



| Pagina - Page | 11.100 | 11.101 | 11.102 | 11.103 | 11.104 | 11.105 |
|---------------------------------------|------------|------------|------------|-------------|------------|------------|
| TA certificati UL UL certified CTs | | | | | | |
| Codice - Code | TAT063 | TAT050 | TAT081 | TAT127 | | |
| cavo - cable | | Ø 50 mm | | | | |
| barra - busbar | 63 x 30 mm | | 81 x 31 mm | 127 x 55 mm | | |
| larghezza - width | 105 mm | 117 mm | 105 mm | 185 mm | | |
| PRESTAZIONI VA - BURDENS VA | | | | | | |
| A \ Cl. | 5P10 | 0,5 - 5P10 | 0,5 | 0,5 | 5P10 (5P5) | 0,5 - 5P10 |
| 300 A | | 4 - 2.5 | 1 | | | |
| 400 A | | 5 - 2.5 | 3 | | | |
| 500 A | | 7.5 - 2.5 | 5 | | | |
| 600 A | | 10 - 3 | 5 | | | |
| 800 A | 2.5 | 10 - 3.5 | 8 | | | |
| 1000 A | 3 | 12.5 - 5 | 13 | | | |
| 1200 A | 3 | 10 - 5 | 16 | | | |
| 1500 A | | 10 - 2.5 | 20 | 25 | 13 | 7 - 5 |
| 2000 A | | 12 - 2.5 | 25 | 35 | 16 | 9 - 6 |
| 2500 A | | 12 - 2.5 | 30 | 40 | 20 | 11 - 7 |
| 3000 A | | | | 50 | 24 | 13 - 8 |
| 4000 A | | | | 70 | 30 | 15 - 10 |
| 5000 A | | | | 90 | (10) | |



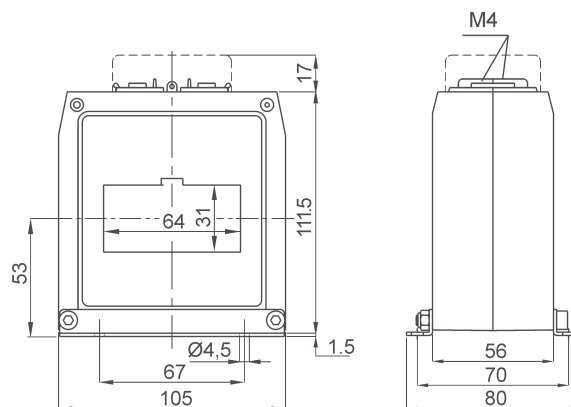
DATI TECNICI - Technical data

| | | |
|---|---|--------------------|
| custodia in materiale termoplastico autoestinguente | self extinguishing thermoplastic material | UL94-V0 |
| frequenza funzionamento | operating frequency | 50÷60 Hz |
| tensione di riferimento per l'isolamento | insulation reference voltage | 0,6 kV |
| tensione di prova | test voltage | 3 kV x 1'50 Hz |
| isolamento | insulation | classe H |
| grado di protezione | protection degree | IP 00 |
| grado di protezione con coprimorsetti | protection degree with terminal covers | IP 20 |
| sovracorrente permanente | continuous overcurrent | 1,2 In |
| corrente termica di breve durata nominale (I th) | rated short-time thermal current (I th) | 60 In |
| corrente dinamica nominale (I dyn) | rated dynamic current (I dyn) | 2,5 x I th |
| massima potenza dissipata (portata max) | max power dissipation (max range value) | ≤ 16W |
| temperatura di funzionamento | operating temperature | -25 +50 °C |
| temperatura di magazzino | storage temperature | -40 +80 °C |
| componente riconosciuto UL | UL recognised component | File: E490484 |
| norme di sicurezza | safety standards | UL508 |
| | | CSA C22.2.NO.14-13 |
| | | IEC/EN 61869-1 |
| | | IEC/EN 61869-2 |
| costruzione a norme | manufactured according to | |

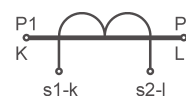
TIPO - Type

DIMENSIONI - Dimensions

| Rapporto Ratio | Cl. 5P10 | Codice - Code |
|----------------|----------|----------------|
| | VA | |
| 800/5A | 2.5 | TAT063800L05UL |
| 1000/5A | 3 | TAT0631K0L05UL |
| 1200/5A | 3 | TAT0631K2L05UL |



kg 0,55 ...0,75



Segnatura morsetti primario e secondario
Primary and secondary connections marking

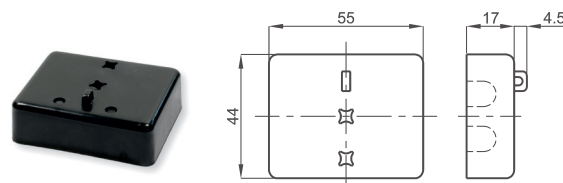
NOTE - Note

ACCESSORI IN DOTAZIONE

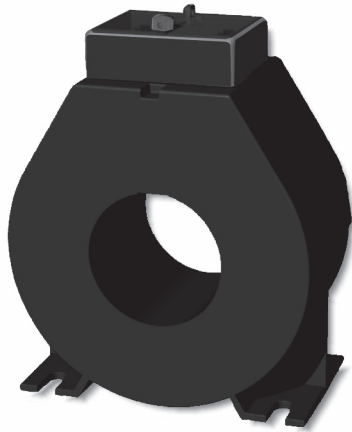
- Coprimorsetti
- 2 staffe per fissaggio a parete
- Serrafilo con faston 6,3x0,8mm per secondario e corto circuito

SUPPLIED ACCESSORIES

- Terminals cover
- 2 wall fixing bracket
- Clamping terminals with faston 6,3x0,8mm for secondary and short-circuit



Coprimorsetti cod. 9SBMCTAUL
Terminals cover cod. 9SBMCTAUL



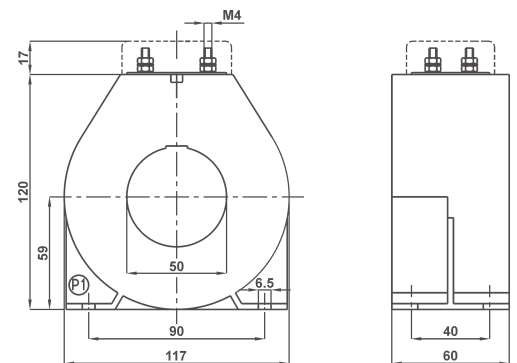
DATI TECNICI - Technical data

| | | |
|---|---|--------------------|
| custodia in materiale termoplastico autoestinguente | self extinguishing thermoplastic material | UL94-V0 |
| frequenza funzionamento | operating frequency | 50÷60 Hz |
| tensione di riferimento per l'isolamento | insulation reference voltage | 0,6 kV |
| tensione di prova | test voltage | 3 kV x 1'50 Hz |
| isolamento | insulation | classe H |
| grado di protezione | protection degree | IP 00 |
| grado di protezione con coprimorsetti | protection degree with terminal covers | IP 20 |
| sovracorrente permanente | continuous overcurrent | 1,2 In |
| corrente termica di breve durata nominale (I th) | rated short-time thermal current (I th) | 80 In |
| corrente dinamica nominale (I dyn) | rated dynamic current (I dyn) | 2,5 x I th |
| fattore di sicurezza (misura) | safety factor (measure) | N ≤ 5 |
| massima potenza dissipata (portata max) | max power dissipation (max range value) | ≤ 50W |
| temperatura di funzionamento | operating temperature | -25 +50 °C |
| temperatura di magazzino | storage temperature | -40 +80 °C |
| componente riconosciuto UL | UL recognised component | File: E490484 |
| norme di sicurezza | safety standards | UL508 |
| | | CSA C22.2.NO.14-13 |
| costruzione a norme | manufactured according to | IEC/EN 61869-1 |
| | | IEC/EN 61869-2 |

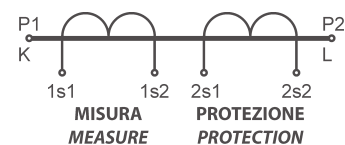
TIPO - Type

DIMENSIONI - Dimensions

| Rapporto Ratio | Cl. 0,5 | Cl. 5P10 | Codice - Code |
|----------------|---------|----------|----------------|
| | VA | VA | |
| 300/5-5A | 4 | 2.5 | TAT050300L55UL |
| 400/5-5A | 5 | 2.5 | TAT050400L55UL |
| 500/5-5A | 7.5 | 2.5 | TAT050500L55UL |
| 600/5-5A | 10 | 3 | TAT050600L55UL |
| 800/5-5A | 10 | 3.5 | TAT050800L55UL |
| 1000/5-5A | 12.5 | 5 | TAT0501K0L55UL |
| 1200/5-5A | 10 | 5 | TAT0501K2L55UL |
| 1500/5-5A | 10 | 2.5 | TAT0501K5L55UL |
| 2000/5-5A | 12 | 2.5 | TAT0502K0L55UL |
| 2500/5-5A | 12 | 2.5 | TAT0502K5L55UL |



kg 1,10 ...2,15

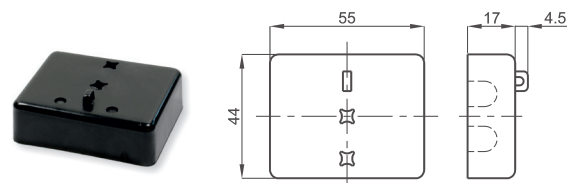


cortocircuitare i morsetti del secondario se non utilizzato
It is required to short-circuit the secondary terminals if not used

Siglatura morsetti primario e secondario
Primary and secondary connections marking

NOTE - Note

ACCESSORI IN DOTAZIONE
- Coprimorsetti
SUPPLIED ACCESSORIES
- Terminals cover



Coprimorsetti cod. 9SBMCTAUL
Terminals cover cod. 9SBMCTAUL



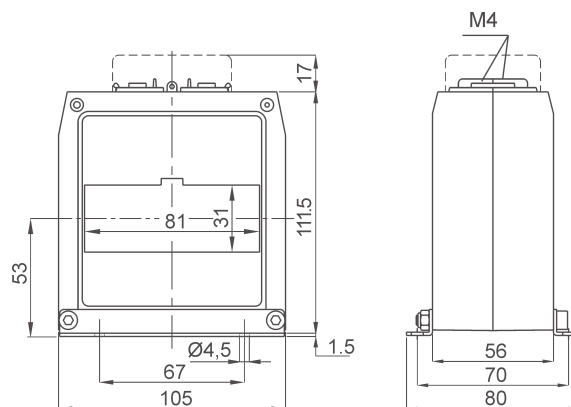
DATI TECNICI - Technical data

| | | |
|---|---|--|
| custodia in materiale termoplastico autoestinguente | self extinguishing thermoplastic material | UL94-V0 |
| frequenza funzionamento | operating frequency | 50÷60 Hz |
| tensione di riferimento per l'isolamento | insulation reference voltage | 0,6 kV |
| tensione di prova | test voltage | 3 kV x 1'50 Hz |
| isolamento | insulation | classe H |
| grado di protezione | protection degree | IP 00 |
| grado di protezione con coprimorsetti | protection degree with terminal covers | IP 20 |
| sovracorrente permanente | continuous overcurrent | 1,2 In |
| corrente termica di breve durata nominale (I th) | rated short-time thermal current (I th) | 60 In |
| corrente dinamica nominale (I dyn) | rated dynamic current (I dyn) | 2,5 x I th |
| fattore di sicurezza | safety factor | N ≤ 5 |
| massima potenza dissipata (portata max) | max power dissipation (max range value) | ≤ 25W |
| temperatura di funzionamento | operating temperature | -25 +50 °C |
| temperatura di magazzino | storage temperature | -40 +80 °C |
| componente riconosciuto UL | UL recognised component | File: E490484 |
| norme di sicurezza | safety standards | UL508 |
| costruzione a norme | manufactured according to | CSA C22.2.NO.14-13 IEC/EN 61869-1 IEC/EN 61869-2 |

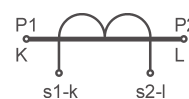
TIPO - Type

DIMENSIONI - Dimensions

| Rapporto Ratio | Cl. 0,5 | Codice - Code |
|----------------|---------|----------------|
| | VA | |
| 300/5A | 1 | TAT081300X05UL |
| 400/5A | 3 | TAT081400X05UL |
| 500/5A | 5 | TAT081500X05UL |
| 600/5A | 5 | TAT081600X05UL |
| 800/5A | 8 | TAT081800X05UL |
| 1000/5A | 13 | TAT0811K0X05UL |
| 1200/5A | 16 | TAT0811K2X05UL |
| 1500/5A | 20 | TAT0811K5X05UL |
| 2000/5A | 25 | TAT0812K0X05UL |
| 2500/5A | 30 | TAT0812K5X05UL |



kg 0,55 ...0,75



Siglatura morsetti primario e secondario
Primary and secondary connections marking

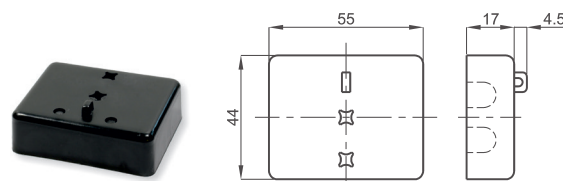
NOTE - Note

ACCESSORI IN DOTAZIONE

- Coprimorsetti
- 2 staffe per fissaggio a parete
- Serrafilo con faston 6,3x0,8mm per secondario e corto circuito

SUPPLIED ACCESSORIES

- Terminals cover
- 2 wall fixing bracket
- Clamping terminals with faston 6,3x0,8mm for secondary and short-circuit



Coprimorsetti cod. 9SBMCTAUL
Terminals cover cod. 9SBMCTAUL



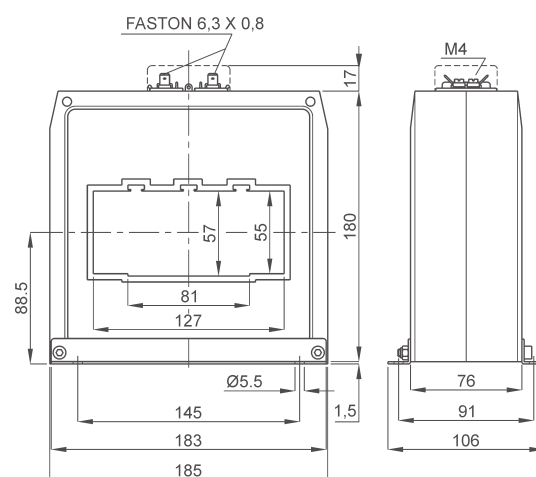
DATI TECNICI - Technical data

| | | |
|---|--|--------------------|
| custodia in materiale termoplastico autoestinguente | <i>self extinguishing thermoplastic material</i> | UL94-V0 |
| frequenza funzionamento | <i>operating frequency</i> | 50÷60 Hz |
| tensione di riferimento per l'isolamento | <i>insulation reference voltage</i> | 0,6 kV |
| tensione di prova | <i>test voltage</i> | 3 kV x 1' 50 Hz |
| isolamento | <i>insulation</i> | classe H |
| grado di protezione | <i>protection degree</i> | IP 00 |
| grado di protezione con coprimorsetti | <i>protection degree with terminal covers</i> | IP 20 |
| sovracorrente permanente | <i>continuous overcurrent</i> | 1,2 In |
| corrente termica di breve durata nominale (I th) | <i>rated short-time thermal current (I th)</i> | 80 In |
| corrente dinamica nominale (I dyn) | <i>rated dynamic current (I dyn)</i> | 2,5 x I th |
| fattore di sicurezza | <i>safety factor</i> | N ≤ 5 |
| massima potenza dissipata (portata max) | <i>max power dissipation (max range value)</i> | ≤ 37W |
| temperatura di funzionamento | <i>operating temperature</i> | -25 +50 °C |
| temperatura di magazzino | <i>storage temperature</i> | -40 +80 °C |
| componente riconosciuto UL | <i>UL recognised component</i> | File: E490484 |
| norme di sicurezza | <i>safety standards</i> | UL508 |
| | | CSA C22.2.NO.14-13 |
| | | IEC/EN 61869-1 |
| | | IEC/EN 61869-2 |
| costruzione a norme | <i>manufactured according to</i> | |

TIPO - Type

DIMENSIONI - Dimensions

| Rapporto Ratio | Cl. 0,5 | Codice - Code |
|----------------|---------|----------------|
| | VA | |
| 1500/5A | 25 | TAT1271K5X05UL |
| 2000/5A | 35 | TAT1272K0X05UL |
| 2500/5A | 40 | TAT1272K5X05UL |
| 3000/5A | 50 | TAT1273K0X05UL |
| 4000/5A | 70 | TAT1274K0X05UL |
| 5000/5A | 90 | TAT1275K0X05UL |



kg 2,5 ...3,3



Sigla morsetti primario e secondario
Primary and secondary connections marking

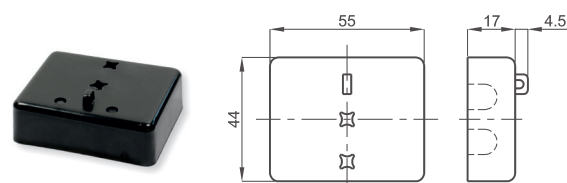
NOTE - Note

ACCESSORI IN DOTAZIONE

- Coprimorsetti
- 2 staffe per fissaggio a parete
- Serrafilo con faston 6,3x0,8mm per secondario e corto circuito

SUPPLIED ACCESSORIES

- Terminals cover
- 2 wall fixing bracket
- Clamping terminals with faston 6,3x0,8mm for secondary and short-circuit



Coprimorsetti cod. 9SBMCTAUL
Terminals cover cod. 9SBMCTAUL



DATI TECNICI - Technical data

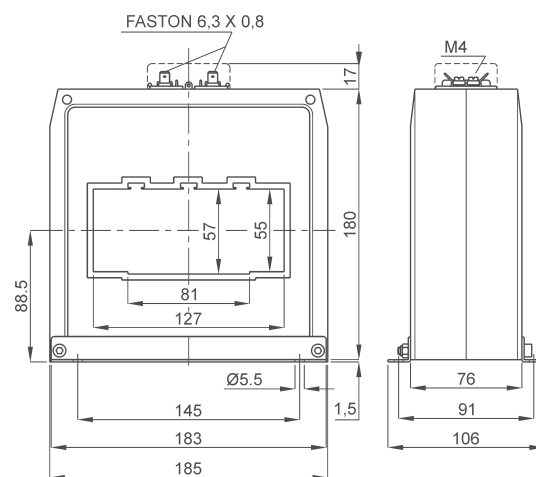
| | | |
|---|--|--|
| custodia in materiale termoplastico autoestinguente | <i>self extinguishing thermoplastic material</i> | UL94-V0 |
| frequenza funzionamento | <i>operating frequency</i> | 50÷60 Hz |
| tensione di riferimento per l'isolamento | <i>insulation reference voltage</i> | 0,6 kV |
| tensione di prova | <i>test voltage</i> | 3 kV x 1' 50 Hz |
| isolamento | <i>insulation</i> | classe H |
| grado di protezione | <i>protection degree</i> | IP 20 |
| sovrapotenza permanente | <i>continuous overcurrent</i> | 1,2 In |
| corrente termica di breve durata nominale (I th) | <i>rated short-time thermal current (I th)</i> | 80 In |
| corrente dinamica nominale (I dyn) | <i>rated dynamic current (I dyn)</i> | 2.5 x I th |
| massima potenza dissipata (portata max) | <i>max power dissipation (max range value)</i> | ≤ 36W |
| temperatura di funzionamento | <i>operating temperature</i> | -25 +50 °C |
| temperatura di magazzino | <i>storage temperature</i> | -40 +80 °C |
| componente riconosciuto UL | <i>UL recognised component</i> | File: E490484 |
| norme di sicurezza | <i>safety standards</i> | UL508 |
| costruzione a norme | <i>manufactured according to</i> | CSA C22.2.NO.14-13 IEC/EN 61869-1 IEC/EN 61869-2 |

TIPO - Type

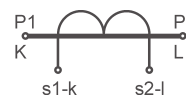
DIMENSIONI - Dimensions

| Rapporto Ratio | Cl. 5P10 | Codice - Code |
|----------------|----------|----------------|
| | VA | |
| 1500/5A | 13 | TAT1271K5L05UL |
| 2000/5A | 16 | TAT1272K0L05UL |
| 2500/5A | 20 | TAT1272K5L05UL |
| 3000/5A | 24 | TAT1273K0L05UL |
| 4000/5A | 30 | TAT1274K0L05UL |

| Rapporto Ratio | Cl. 5P5 | Codice - Code |
|----------------|---------|----------------|
| | VA | |
| 5000/5A | 10 | TAT1275K0K05UL |



kg 2,5 ...3,3



Siglatura morsetti primario e secondario
Primary and secondary connections marking

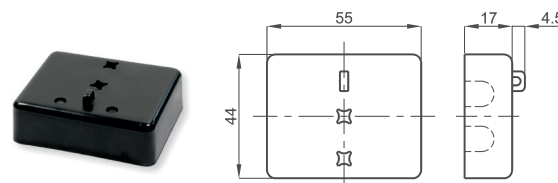
NOTE - Note

ACCESSORI IN DOTAZIONE

- Coprimorsetti
- 2 staffe per fissaggio a parete
- Serrafilò con faston 6,3x0,8mm per secondario e corto circuito

SUPPLIED ACCESSORIES

- Terminals cover
- 2 wall fixing bracket
- Clamping terminals with faston 6,3x0,8mm for secondary and short-circuit



Coprimorsetti cod. 9SBMCTAUL
Terminals cover cod. 9SBMCTAUL



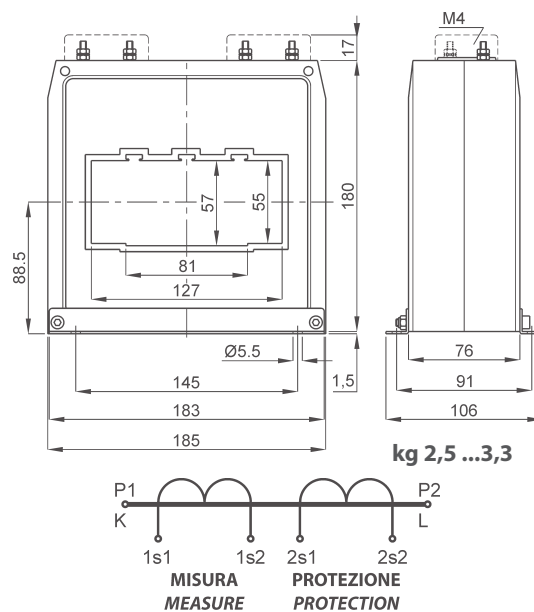
DATI TECNICI - Technical data

| | | |
|--|---|-----------------------|
| custodia in materiale termoplastico autoestinguente | self extinguishing thermoplastic material | UL94-V0 |
| frequenza funzionamento | operating frequency | 50÷60 Hz |
| tensione di riferimento per l'isolamento | insulation reference voltage | 0,6 kV |
| tensione di prova | test voltage | 3 kV x 1"50 Hz |
| isolamento | insulation | classe H |
| grado di protezione | protection degree | IP 00 |
| grado di protezione con coprimorsetti | protection degree with terminal covers | IP 20 |
| sovracorrente permanente | continuous overcurrent | 1,2 I _n |
| corrente termica di breve durata nominale (I _{th}) | rated short-time thermal current (I _{th}) | 80 I _n |
| corrente dinamica nominale (I _{dyn}) | rated dynamic current (I _{dyn}) | 2,5 x I _{th} |
| fattore di sicurezza (misura) | safety factor (measure) | N ≤ 5 |
| massima potenza dissipata (portata max) | max power dissipation (max range value) | ≤ 70W |
| temperatura di funzionamento | operating temperature | -25 +50 °C |
| temperatura di magazzino | storage temperature | -40 +80 °C |
| componente riconosciuto UL | UL recognised component | File: E490484 |
| norme di sicurezza | safety standards | UL508 |
| | | CSA C22.2.NO.14-13 |
| costruzione a norme | manufactured according to | IEC/EN 61869-1 |
| | | IEC/EN 61869-2 |

TIPO - Type

DIMENSIONI - Dimensions

| Rapporto Ratio | Cl. 0,5 | Cl. 5P10 | Codice - Code |
|----------------|---------|----------|----------------|
| | VA | VA | |
| 1500/5-5A | 7 | 5 | TAT1271K5L55UL |
| 2000/5-5A | 9 | 6 | TAT1272K0L55UL |
| 2500/5-5A | 11 | 7 | TAT1272K5L55UL |
| 3000/5-5A | 13 | 8 | TAT1273K0L55UL |
| 4000/5-5A | 15 | 10 | TAT1274K0L55UL |



kg 2,5 ...3,3

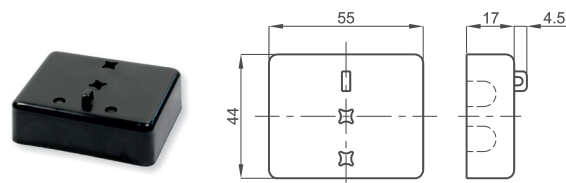
cortocircuitare i morsetti del secondario se non utilizzato
It is required to short-circuit the secondary terminals if not used

Siglatura morsetti primario e secondario
Primary and secondary connections marking

NOTE - Note

ACCESSORI IN DOTAZIONE
- 2 Coprimorsetti + 2 viti M4x20
- 2 staffe per fissaggio a parete

SUPPLIED ACCESSORIES
- Terminals cover + 2 screws M4x20
- 2 wall fixing bracket



Coprimorsetti cod. 9SBMCTAUL
Terminals cover cod. 9SBMCTAUL