



Pagina - Page	11.114	11.115	11.116	11.117	11.118	11.119	11.120	11.121	11.122							
TV DI MISURA Measuring VTs																
Codice - Code	TTV003	TTV006	TTV007	TTV010	TTV020	TTV050	TTV100	TTV126	TTV157							
PRESTAZIONI VA - BURDENS VA																
v \ Cl.	1	1	0,5	1	0,5	1	0,5	1	0,5	1	0,5	1	0,5	1	0,5	1
100/100 V	3	6	7	14	10	20	20	40	50	100	100	200				
110/100 V	3	6	7	14	10	20	20	40	50	100	100	200				
115/100 V	3	6	7	14	10	20	20	40	50	100	100	200				
220/100 V	3	6	7	14	10	20	20	40	50	100	100	200				
230/100 V	3	6	7	14	10	20	20	40	50	100	100	200				
380/100 V	3	6	7	14	10	20	20	40	50	100	100	200				
400/100 V	3	6	7	14	10	20	20	40	50	100	100	200				
440/100 V	3	6	7	14	10	20	20	40	50	100	100	200				
500/100 V	3	6	7	14	10	20	20	40	50	100	100	200				
600/100 V			7	14	10	20	20	40	50	100	100	200				
690/100V			7	14	10	20	20	40	50	100	100	200				
720/100 V													50	100	100	200
750/100 V													50	100	100	200
800/100 V							20	40	50	100	100	200	50	100	100	200
850/100 V													50	100	100	200
900/100 V													50	100	100	200
950/100 V													50	100	100	200
1000/100 V							20	40	50	100	100	200	50	100	100	200
1050/100 V													50	100	100	200
1100/100 V													50	100	100	200
1150/100 V													50	100	100	200
1200/100 V													50	100	100	200
100:√3/100:√3 V	1,5	3	3,5	7	5	10	8	16	25	50	50	100				
110:√3/100:√3 V	1,5	3	3,5	7	5	10	8	16	25	50	50	100				
115:√3/100:√3 V	1,5	3	3,5	7	5	10	8	16	25	50	50	100				
220:√3/100:√3 V	1,5	3	3,5	7	5	10	8	16	25	50	50	100				
230:√3/100:√3 V	1,5	3	3,5	7	5	10	8	16	25	50	50	100				
380:√3/100:√3 V	1,5	3	3,5	7	5	10	8	16	25	50	50	100				
400:√3/100:√3 V	1,5	3	3,5	7	5	10	8	16	25	50	50	100				
440:√3/100:√3 V	1,5	3	3,5	7	5	10	8	16	25	50	50	100				
500:√3/100:√3 V	1,5	3	3,5	7	5	10	8	16	25	50	50	100				
600:√3/100:√3 V			3,5	7	5	10	8	16	25	50	50	100				
690:√3/100:√3 V			3,5	7	5	10	8	16	25	50	50	100				
720:√3/100:√3 V													25	50	50	100
750:√3/100:√3 V													25	50	50	100
800:√3/100:√3 V							8	16	25	50	50	100	25	50	50	100
850:√3/100:√3 V													25	50	50	100
900:√3/100:√3 V													25	50	50	100
950:√3/100:√3 V													25	50	50	100
1000:√3/100:√3 V							8	16	25	50	50	100	25	50	50	100
1050:√3/100:√3 V													25	50	50	100
1100:√3/100:√3 V													25	50	50	100
1150:√3/100:√3 V													25	50	50	100
1200:√3/100:√3 V													25	50	50	100

DATI TECNICI - Technical data



**EAC**  
**Kz - Kazakhstan**

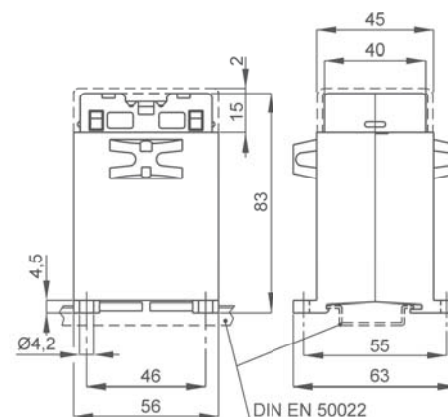
custodia in materiale termoplastico autoestinguente	self extinguishing thermoplastic material	UL94-V0
frequenza funzionamento	operating frequency	50÷60 Hz
tensione di riferimento per l'isolamento	insulation reference voltage	0,72 kV
tensione di prova	test voltage	3 kV x 1'50 Hz
isolamento	insulation	classe E
grado di protezione	protection degree	IP20
fattore di tensione	rated voltage factor	1,2 continuativo / continuous
potenza termica	thermal power	6 volte prestazione nominale 6 times of rated burden
temperatura di funzionamento	operating temperature	-25 +50 °C
temperatura di magazzino	storage temperature	-40 +80 °C
costruzione a norme	manufactured according to	IEC/EN 61869-1 IEC/EN 61869-3
terminali primari e secondari	primary and secondary terminals	integrati/integrated 6 mm <sup>2</sup>

TIPO - Type

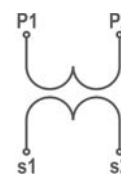
DIMENSIONI - Dimensions

Rapporto Ratio	Cl. 1	Codice - Code
	VA	
100/100 V	3	<b>TTV003100XCO</b>
110/100 V	3	<b>TTV003110XCO</b>
115/100 V	3	<b>TTV003115XCO</b>
220/100 V	3	<b>TTV003220XCO</b>
230/100 V	3	<b>TTV003230XCO</b>
380/100 V	3	<b>TTV003380XCO</b>
400/100 V	3	<b>TTV003400XCO</b>
440/100 V	3	<b>TTV003440XCO</b>
500/100 V	3	<b>TTV003500XCO</b>

Rapporto Ratio	Cl. 1	Codice - Code
	VA	
100:√3/100:√3 V	1,5	<b>TTV003100VCO</b>
110:√3/100:√3 V	1,5	<b>TTV003110VCO</b>
115:√3/100:√3 V	1,5	<b>TTV003115VCO</b>
220:√3/100:√3 V	1,5	<b>TTV003220VCO</b>
230:√3/100:√3 V	1,5	<b>TTV003230VCO</b>
380:√3/100:√3 V	1,5	<b>TTV003380VCO</b>
400:√3/100:√3 V	1,5	<b>TTV003400VCO</b>
440:√3/100:√3 V	1,5	<b>TTV003440VCO</b>
500:√3/100:√3 V	1,5	<b>TTV003500VCO</b>



kg 0,35



Siglatura morsetti primario e secondario  
Primary and secondary connections marking

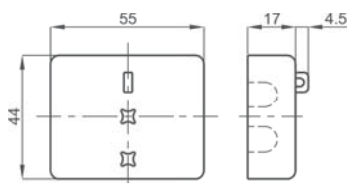
Sono disponibili trasformatori con secondario **110V** e **110:√3V** e pari prestazioni, i codici di ordinazione sono come in tabella ma con ultimo carattere 1.

Secondary voltage at **110V** and **110:√3V** are also available. The burdens are the same as per the above table. The ordering codes are the same as those in the above table but the last figure shall be 1 instead of 0.

Esempio / Example

TTV.....CO (secondario/secondary 100V) TTV.....C1 (secondario/secondary 110V)

OPZIONI - OPTIONS



- Coprimorsetti / Terminals cover cod. **9SBMCTA**

NOTE - Note

E' possibile realizzare trasformatori con rapporti differenti rispetto a quelli indicati  
Different transformers ratios, available on request



**EAC**  
**Kz - Kazakhstan**

**DATI TECNICI - Technical data**

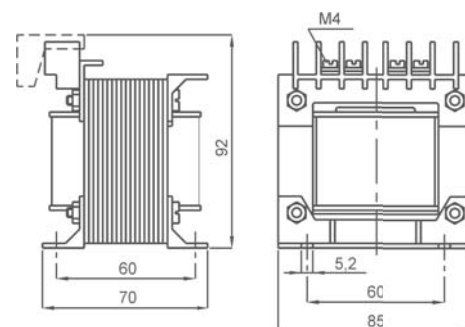
materiale custodia	case material	metallica / metal
frequenza funzionamento	operating frequency	50÷60 Hz
tensione di riferimento per l'isolamento	insulation reference voltage	0,72 kV
tensione di prova	test voltage	3 kV x 1'50 Hz
isolamento	insulation	classe E
grado di protezione	protection degree	IP 20
fattore di tensione	rated voltage factor	1,2 continuativo / continuous
potenza termica	thermal power	6 volte prestazione nominale 6 times of rated burden
temperatura di funzionamento	operating temperature	-25 +50 °C
temperatura di magazzino	storage temperature	-40 +80 °C
costruzione a norme	manufactured according to	IEC/EN 61869-1 IEC/EN 61869-3

**TIPO - Type**

**DIMENSIONI - Dimensions**

Rapporto Ratio	Cl. 1	Codice - Code
	VA	
100/100 V	6	<b>TTV006100XCO</b>
110/100 V	6	<b>TTV006110XCO</b>
115/100 V	6	<b>TTV006115XCO</b>
220/100 V	6	<b>TTV006220XCO</b>
230/100 V	6	<b>TTV006230XCO</b>
380/100 V	6	<b>TTV006380XCO</b>
400/100 V	6	<b>TTV006400XCO</b>
440/100 V	6	<b>TTV006440XCO</b>
500/100 V	6	<b>TTV006500XCO</b>

Rapporto Ratio	Cl. 1	Codice - Code
	VA	
100:√3/100:√3 V	3	<b>TTV006100VCO</b>
110:√3/100:√3 V	3	<b>TTV006110VCO</b>
115:√3/100:√3 V	3	<b>TTV006115VCO</b>
220:√3/100:√3 V	3	<b>TTV006220VCO</b>
230:√3/100:√3 V	3	<b>TTV006230VCO</b>
380:√3/100:√3 V	3	<b>TTV006380VCO</b>
400:√3/100:√3 V	3	<b>TTV006400VCO</b>
440:√3/100:√3 V	3	<b>TTV006440VCO</b>
500:√3/100:√3 V	3	<b>TTV006500VCO</b>



kg 1,6



Siglatra morsetti primario e secondario  
Primary and secondary connections marking

Sono disponibili trasformatori con secondario **110V** e **110:√3V** e pari prestazioni, i codici di ordinazione sono come in tabella ma con ultimo carattere 1.

Secondary voltage at **110V** and **110:√3V** are also available. The burdens are the same as per the above table. The ordering codes are the same as those in the above table but the last figure shall be 1 instead of 0.

**Esempio / Example**

**TTV.....CO** (secondario/secondary 100V) **TTV.....C1** (secondario/secondary 110V)

**NOTE - Note**

ACCESSORI IN DOTAZIONE  
- Coprimorsetti  
SUPPLIED ACCESSORIES  
- Terminals cover

E' possibile realizzare trasformatori con rapporti differenti rispetto a quelli indicati  
Different transformers ratios, available on request



**EAC**  
**Kz - Kazakhstan**

**DATI TECNICI - Technical data**

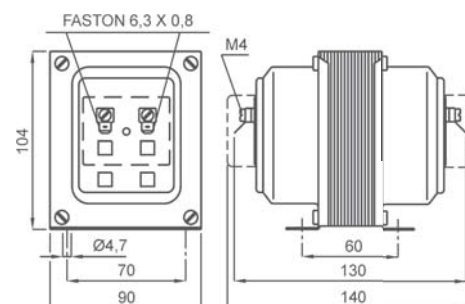
custodia in materiale termoplastico autoestinguente	self extinguishing thermoplastic material	UL94-V0
frequenza funzionamento	operating frequency	50÷60 Hz
tensione di riferimento per l'isolamento	insulation reference voltage	0,72 kV
tensione di prova	test voltage	3 kV x 1'50 Hz
isolamento	insulation	classe E
grado di protezione	protection degree	IP 00
grado di protezione con coprimorsetti	protection degree with terminal covers	IP 20
fattore di tensione	rated voltage factor	1,2 continuativo / continuous
potenza termica	thermal power	6 volte prestazione nominale 6 times of rated burden
temperatura di funzionamento	operating temperature	-25 +50 °C
temperatura di magazzino	storage temperature	-40 +80 °C
costruzione a norme	manufactured according to	IEC/EN 61869-1 IEC/EN 61869-3

**TIPO - Type**

**DIMENSIONI - Dimensions**

Rapporto Ratio	Cl. 0,5	Cl. 1	Codice - Code
	VA	VA	
100/100 V	7	14	TTV007100XCO
110/100 V	7	14	TTV007110XCO
115/100 V	7	14	TTV007115XCO
220/100 V	7	14	TTV007220XCO
230/100 V	7	14	TTV007230XCO
380/100 V	7	14	TTV007380XCO
400/100 V	7	14	TTV007400XCO
440/100 V	7	14	TTV007440XCO
500/100 V	7	14	TTV007500XCO
600/100 V	7	14	TTV007600XCO
690/100 V	7	14	TTV007690XCO

Rapporto Ratio	Cl. 0,5	Cl. 1	Codice - Code
	VA	VA	
100:√3/100:√3 V	3,5	7	TTV007100VCO
110:√3/100:√3 V	3,5	7	TTV007110VCO
115:√3/100:√3 V	3,5	7	TTV007115VCO
220:√3/100:√3 V	3,5	7	TTV007220VCO
230:√3/100:√3 V	3,5	7	TTV007230VCO
380:√3/100:√3 V	3,5	7	TTV007380VCO
400:√3/100:√3 V	3,5	7	TTV007400VCO
440:√3/100:√3 V	3,5	7	TTV007440VCO
500:√3/100:√3 V	3,5	7	TTV007500VCO
600:√3/100:√3 V	3,5	7	TTV007600VCO
690:√3/100:√3 V	3,5	7	TTV007690VCO



kg 1,6



Segnatura morsetti primario e secondario  
Primary and secondary connections marking

Sono disponibili trasformatori con secondario **110V** e **110:√3V** e pari prestazioni, i codici di ordinazione sono come in tabella ma con ultimo carattere 1.

Secondary voltage at **110V** and **110:√3V** are also available. The burdens are the same as per the above table. The ordering codes are the same as those in the above table but the last figure shall be 1 instead of 0.

**Esempio / Example**

TTV.....CO (secondario/secondary 100V) TTV.....C1 (secondario/secondary 110V)

**NOTE - Note**

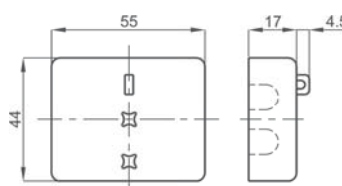
ACCESSORI IN DOTAZIONE  
Serrafilo con faston 6,3x0,8mm per primario e secondario

SUPPLIED ACCESSORIES  
clamping terminals with faston 6,3x0,8mm for primary and secondary

**OPZIONI - OPTIONS**

Coppia coprimorsetti  
Terminals cover (2 pieces) cod. **9SBMCTV**

Coppia coprimorsetti sigillabile  
Sealable terminals cover(2 pieces) cod. **9SBMCTVS**



E' possibile realizzare trasformatori con rapporti differenti rispetto a quelli indicati  
Different transformers ratios, available on request



**EAC**  
**Kz - Kazakhstan**

**DATI TECNICI - Technical data**

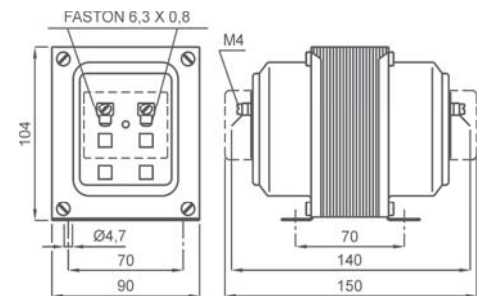
custodia in materiale termoplastico autoestinguente	self extinguishing thermoplastic material	UL94-V0
frequenza funzionamento	operating frequency	50÷60 Hz
tensione di riferimento per l'isolamento	insulation reference voltage	0,72 kV
tensione di prova	test voltage	3 kV x 1'50 Hz
isolamento	insulation	classe E
grado di protezione	protection degree	IP 00
grado di protezione con coprimorsetti	protection degree with terminal covers	IP 20
fattore di tensione	rated voltage factor	1,2 continuativo / continuous
potenza termica	thermal power	6 volte prestazione nominale 6 times of rated burden
temperatura di funzionamento	operating temperature	-25 +50 °C
temperatura di magazzino	storage temperature	-40 +80 °C
costruzione a norme	manufactured according to	IEC/EN 61869-1 IEC/EN 61869-3

**TIPO - Type**

**DIMENSIONI - Dimensions**

Rapporto Ratio	Cl. 0,5	Cl. 1	Codice - Code
	VA	VA	
100/100 V	10	20	<b>TTV010100XCO</b>
110/100 V	10	20	<b>TTV010110XCO</b>
115/100 V	10	20	<b>TTV010115XCO</b>
220/100 V	10	20	<b>TTV010220XCO</b>
230/100 V	10	20	<b>TTV010230XCO</b>
380/100 V	10	20	<b>TTV010380XCO</b>
400/100 V	10	20	<b>TTV010400XCO</b>
440/100 V	10	20	<b>TTV010440XCO</b>
500/100 V	10	20	<b>TTV010500XCO</b>
600/100 V	10	20	<b>TTV010600XCO</b>
690/100 V	10	20	<b>TTV010690XCO</b>

Rapporto Ratio	Cl. 0,5	Cl. 1	Codice - Code
	VA	VA	
100:√3/100:√3 V	5	10	<b>TTV010100VCO</b>
110:√3/100:√3 V	5	10	<b>TTV010110VCO</b>
115:√3/100:√3 V	5	10	<b>TTV010115VCO</b>
220:√3/100:√3 V	5	10	<b>TTV010220VCO</b>
230:√3/100:√3 V	5	10	<b>TTV010230VCO</b>
380:√3/100:√3 V	5	10	<b>TTV010380VCO</b>
400:√3/100:√3 V	5	10	<b>TTV010400VCO</b>
440:√3/100:√3 V	5	10	<b>TTV010440VCO</b>
500:√3/100:√3 V	5	10	<b>TTV010500VCO</b>
600:√3/100:√3 V	5	10	<b>TTV010600VCO</b>
690:√3/100:√3 V	5	10	<b>TTV010690VCO</b>



kg 2,9



Segnatura morsetti primario e secondario  
Primary and secondary connections marking

Sono disponibili trasformatori con secondario **110V** e **110:√3V** e pari prestazioni, i codici di ordinazione sono come in tabella ma con ultimo carattere 1.

Secondary voltage at **110V** and **110:√3V** are also available. The burdens are the same as per the above table. The ordering codes are the same as those in the above table but the last figure shall be 1 instead of 0.

**Esempio / Example**

**TTV.....CO** (secondario/secondary 100V) **TTV.....C1** (secondario/secondary 110V)

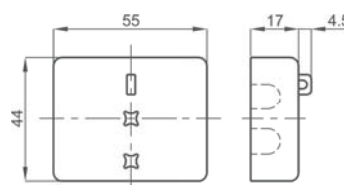
**NOTE - Note**

**ACCESSORI IN DOTAZIONE**  
Serrafilo con faston 6,3x0,8mm per primario e secondario  
**SUPPLIED ACCESSORIES**  
clamping terminals with faston 6,3x0,8mm for primary and secondary

**OPZIONI - OPTIONS**

Coppia coprimorsetti  
Terminals cover (2 pieces) cod. **9SBMCTV**

Coppia coprimorsetti sigillabile  
Sealable terminals cover (2 pieces) cod. **9SBMCTVS**



E' possibile realizzare trasformatori con rapporti differenti rispetto a quelli indicati  
Different transformers ratios, available on request



**EAC**  
**Kz - Kazakhstan**

**DATI TECNICI - Technical data**

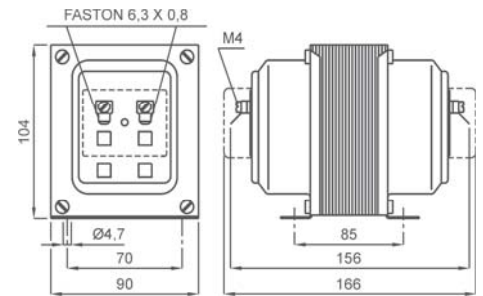
custodia in materiale termoplastico autoestinguente	self extinguishing thermoplastic material	UL94-V0
frequenza funzionamento	operating frequency	50÷60 Hz
tensione di riferimento per l'isolamento	insulation reference voltage	0,72 kV
tensione di prova	test voltage	3 kV x 1'50 Hz
isolamento	insulation	classe E
grado di protezione	protection degree	IP 00
grado di protezione con coprimorsetti	protection degree with terminal covers	IP 20
fattore di tensione	rated voltage factor	1,2 continuativo / continuous
potenza termica	thermal power	6 volte prestazione nominale 6 times of rated burden
temperatura di funzionamento	operating temperature	-25 +50 °C
temperatura di magazzino	storage temperature	-40 +80 °C
costruzione a norme	manufactured according to	IEC/EN 61869-1 IEC/EN 61869-3

**TIPO - Type**

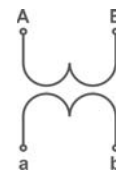
**DIMENSIONI - Dimensions**

Rapporto Ratio	Cl. 0,5	Cl. 1	Codice - Code
	VA	VA	
100/100 V	20	40	<b>TTV020100XCO</b>
110/100 V	20	40	<b>TTV020110XCO</b>
115/100 V	20	40	<b>TTV020115XCO</b>
220/100 V	20	40	<b>TTV020220XCO</b>
230/100 V	20	40	<b>TTV020230XCO</b>
380/100 V	20	40	<b>TTV020380XCO</b>
400/100 V	20	40	<b>TTV020400XCO</b>
440/100 V	20	40	<b>TTV020440XCO</b>
500/100 V	20	40	<b>TTV020500XCO</b>
600/100 V	20	40	<b>TTV020600XCO</b>
690/100 V	20	40	<b>TTV020690XCO</b>
800/100 V	20	40	<b>TTV020800XCO</b>
1000/100 V	20	40	<b>TTV0201K0XCO</b>

Rapporto Ratio	Cl. 0,5	Cl. 1	Codice - Code
	VA	VA	
100:√3/100:√3 V	8	16	<b>TTV020100VCO</b>
110:√3/100:√3 V	8	16	<b>TTV020110VCO</b>
115:√3/100:√3 V	8	16	<b>TTV020115VCO</b>
220:√3/100:√3 V	8	16	<b>TTV020220VCO</b>
230:√3/100:√3 V	8	16	<b>TTV020230VCO</b>
380:√3/100:√3 V	8	16	<b>TTV020380VCO</b>
400:√3/100:√3 V	8	16	<b>TTV020400VCO</b>
440:√3/100:√3 V	8	16	<b>TTV020440VCO</b>
500:√3/100:√3 V	8	16	<b>TTV020500VCO</b>
600:√3/100:√3 V	8	16	<b>TTV020600VCO</b>
690:√3/100:√3 V	8	16	<b>TTV020690VCO</b>
800:√3/100:√3 V	8	16	<b>TTV020800VCO</b>
1000:√3/100:√3 V	8	16	<b>TTV0201K0VCO</b>



kg 4,1



Segnatura morsetti primario e secondario  
Primary and secondary connections marking

Sono disponibili trasformatori con secondario **110V** e **110:√3V** e pari prestazioni, i codici di ordinazione sono come in tabella ma con ultimo carattere 1.

Secondary voltage at **110V** and **110:√3V** are also available. The burdens are the same as per the above table. The ordering codes are the same as those in the above table but the last figure shall be 1 instead of 0.

**Esempio / Example**

**TTV.....CO** (secondario/secondary 100V) **TTV.....C1** (secondario/secondary 110V)

**NOTE - Note**

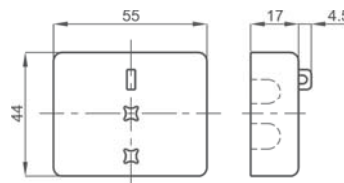
ACCESSORI IN DOTAZIONE  
Serrafilo con faston 6,3x0,8mm per primario e secondario

SUPPLIED ACCESSORIES  
clamping terminals with faston 6,3x0,8mm for primary and secondary

**OPZIONI - OPTIONS**

Coppia coprimorsetti  
Terminals cover (2 pieces) cod. **9SBMCTV**

Coppia coprimorsetti sigillabile  
Sealable terminals cover(2 pieces) cod. **9SBMCTVS**



E' possibile realizzare trasformatori con rapporti differenti rispetto a quelli indicati  
Different transformers ratios, available on request



**EAC**  
**Kz - Kazakhstan**

DATI TECNICI - Technical data

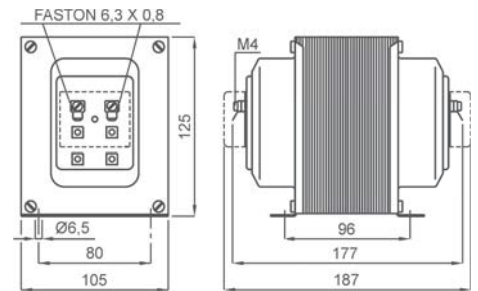
materiale custodia	case material	metallica / metal
frequenza funzionamento	operating frequency	50÷60 Hz
tensione di riferimento per l'isolamento	insulation reference voltage	0,72 kV
tensione di prova	test voltage	3 kV x 1'50 Hz
isolamento	insulation	classe E
grado di protezione	protection degree	IP 00
grado di protezione con coprimorsetti	protection degree with terminal covers	IP 20
fattore di tensione	rated voltage factor	1,2 continuativo / continuous
potenza termica	thermal power	6 volte prestazione nominale 6 times of rated burden
temperatura di funzionamento	operating temperature	-25 +50 °C
temperatura di immagazzinaggio	storage temperature	-40 +80 °C
costruzione a norme	manufactured according to	IEC/EN 61869-1 IEC/EN 61869-3

TIPO - Type

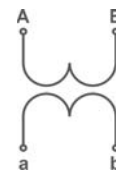
DIMENSIONI - Dimensions

Rapporto Ratio	Cl. 0,5	Cl. 1	Codice - Code
	VA	VA	
100/100 V	50	100	TTV050100XCO
110/100 V	50	100	TTV050110XCO
115/100 V	50	100	TTV050115XCO
220/100 V	50	100	TTV050220XCO
230/100 V	50	100	TTV050230XCO
380/100 V	50	100	TTV050380XCO
400/100 V	50	100	TTV050400XCO
440/100 V	50	100	TTV050440XCO
500/100 V	50	100	TTV050500XCO
600/100 V	50	100	TTV050600XCO
690/100 V	50	100	TTV050690XCO
800/100 V	50	100	TTV050800XCO
1000/100 V	50	100	TTV0501K0XCO

Rapporto Ratio	Cl. 0,5	Cl. 1	Codice - Code
	VA	VA	
100:√3/100:√3 V	25	50	TTV050100VCO
110:√3/100:√3 V	25	50	TTV050110VCO
115:√3/100:√3 V	25	50	TTV050115VCO
220:√3/100:√3 V	25	50	TTV050220VCO
230:√3/100:√3 V	25	50	TTV050230VCO
380:√3/100:√3 V	25	50	TTV050380VCO
400:√3/100:√3 V	25	50	TTV050400VCO
440:√3/100:√3 V	25	50	TTV050440VCO
500:√3/100:√3 V	25	50	TTV050500VCO
600:√3/100:√3 V	25	50	TTV050600VCO
690:√3/100:√3 V	25	50	TTV050690VCO
800:√3/100:√3 V	25	50	TTV050800VCO
1000:√3/100:√3 V	25	50	TTV0501K0VCO



kg 6



Segnaletta morsetti primario e secondario  
Primary and secondary connections marking

Sono disponibili trasformatori con secondario 110V e 110:√3V e pari prestazioni, i codici di ordinazione sono come in tabella ma con ultimo carattere 1.

Secondary voltage at 110V and 110:√3V are also available. The burdens are the same as per the above table. The ordering codes are the same as those in the above table but the last figure shall be 1 instead of 0.

Esempio / Example

TTV.....CO (secondario/secondary 100V) TTV.....C1 (secondario/secondary 110V)

NOTE - Note

ACCESSORI IN DOTAZIONE

Serrafilo con faston 6,3x0,8mm per primario e secondario

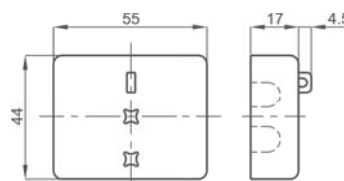
SUPPLIED ACCESSORIES

damping terminals with faston 6,3x0,8mm for primary and secondary

OPZIONI - OPTIONS

Coppia coprimorsetti cod. 9SBMCTV  
Terminals cover (2 pieces)

Coppia coprimorsetti sigillabile cod. 9SBMCTVS  
Sealable terminals cover (2 pieces)



E' possibile realizzare trasformatori con rapporti differenti rispetto a quelli indicati  
Different transformers ratios, available on request



**EAC**  
**Kz - Kazakhstan**

**DATI TECNICI - Technical data**

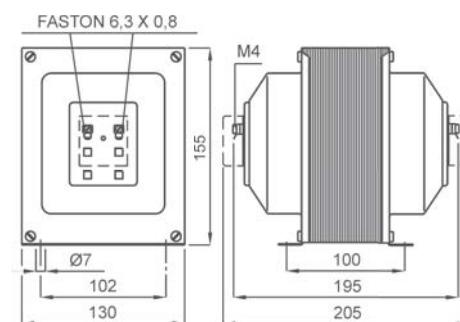
materiale custodia	case material	metallica / metal
frequenza funzionamento	operating frequency	50 ÷ 60 Hz
tensione di riferimento per l'isolamento	insulation reference voltage	0,72 kV
tensione di prova	test voltage	3 kV x 1'50 Hz
isolamento	insulation	classe E
grado di protezione	protection degree	IP 00
grado di protezione con coprimorsetti	protection degree with terminal covers	IP 20
fattore di tensione	rated voltage factor	1,2 continuativo / continuous
potenza termica	thermal power	6 volte prestazione nominale 6 times of rated burden
temperatura di funzionamento	operating temperature	-25 +50 °C
temperatura di magazzino	storage temperature	-40 +80 °C
costruzione a norme	manufactured according to	IEC/EN 61869-1 IEC/EN 61869-3

**TIPO - Type**

**DIMENSIONI - Dimensions**

Rapporto Ratio	Cl. 0,5	Cl. 1	Codice - Code
	VA	VA	
100/100 V	100	200	<b>TTV100100XCO</b>
110/100 V	100	200	<b>TTV100110XCO</b>
115/100 V	100	200	<b>TTV100115XCO</b>
220/100 V	100	200	<b>TTV100220XCO</b>
230/100 V	100	200	<b>TTV100230XCO</b>
380/100 V	100	200	<b>TTV100380XCO</b>
400/100 V	100	200	<b>TTV100400XCO</b>
440/100 V	100	200	<b>TTV100440XCO</b>
500/100 V	100	200	<b>TTV100500XCO</b>
600/100 V	100	200	<b>TTV100600XCO</b>
690/100 V	100	200	<b>TTV100690XCO</b>
800/100 V	100	200	<b>TTV100800XCO</b>
1000/100 V	100	200	<b>TTV1001K0XCO</b>

Rapporto Ratio	Cl. 0,5	Cl. 1	Codice - Code
	VA	VA	
100:√3/100:√3 V	50	100	<b>TTV100100VCO</b>
110:√3/100:√3 V	50	100	<b>TTV100110VCO</b>
115:√3/100:√3 V	50	100	<b>TTV100115VCO</b>
220:√3/100:√3 V	50	100	<b>TTV100220VCO</b>
230:√3/100:√3 V	50	100	<b>TTV100230VCO</b>
380:√3/100:√3 V	50	100	<b>TTV100380VCO</b>
400:√3/100:√3 V	50	100	<b>TTV100400VCO</b>
440:√3/100:√3 V	50	100	<b>TTV100440VCO</b>
500:√3/100:√3 V	50	100	<b>TTV100500VCO</b>
600:√3/100:√3 V	50	100	<b>TTV100600VCO</b>
690:√3/100:√3 V	50	100	<b>TTV100690VCO</b>
800:√3/100:√3 V	50	100	<b>TTV100800VCO</b>
1000:√3/100:√3 V	50	100	<b>TTV1001K0VCO</b>



kg 8



Segnaletica morsetti primario e secondario  
Primary and secondary connections marking

Sono disponibili trasformatori con secondario **110V** e **110:√3V** e pari prestazioni, i codici di ordinazione sono come in tabella ma con ultimo carattere 1.

Secondary voltage at **110V** and **110:√3V** are also available. The burdens are the same as per the above table. The ordering codes are the same as those in the above table but the last figure shall be 1 instead of 0.

**Esempio / Example**

**TTV.....CO** (secondario/secondary 100V) **TTV.....C1** (secondario/secondary 110V)

**NOTE - Note**

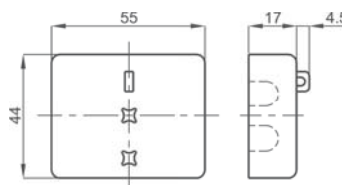
ACCESSORI IN DOTAZIONE  
Serrafilo con faston 6,3x0,8mm per primario e secondario

SUPPLIED ACCESSORIES  
clamping terminals with faston 6,3x0,8mm for primary and secondary

**OPZIONI - OPTIONS**

Coppia coprimorsetti  
Terminals cover (2 pieces) cod. **9SBMCTV**

Coppia coprimorsetti sigillabile  
Sealable terminals cover (2 pieces) cod. **9SBMCTVS**



E' possibile realizzare trasformatori con rapporti differenti rispetto a quelli indicati  
Different transformers ratios, available on request





**EAC**  
**Kz - Kazakhstan**

DATI TECNICI - Technical data

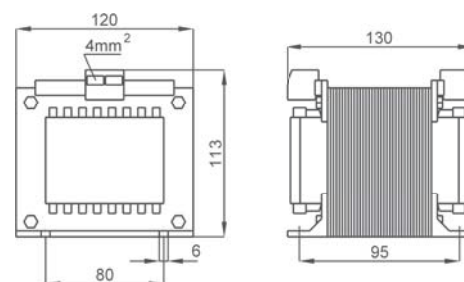
materiale custodia	case material	metallica / metal
frequenza funzionamento	operating frequency	50÷60 Hz
tensione di riferimento per l'isolamento	insulation reference voltage	1,2 kV
tensione di prova	test voltage	6 kV x 1'50 Hz
isolamento	insulation	classe E
grado di protezione	protection degree	IP 20
fattore di tensione	rated voltage factor	1,2 continuativo / continuous
potenza termica	thermal power	6 volte prestazione nominale 6 times of rated burden
temperatura di funzionamento	operating temperature	-25 +50 °C
temperatura di magazzino	storage temperature	-40 +80 °C
costruzione a norme	manufactured according to	IEC/EN 61869-1 IEC/EN 61869-3
terminali primari e secondari	primary and secondary terminals	integrati/integrated 4mm <sup>2</sup>
coprimorsetti	terminal covers	integrati/integrated

TIPO - Type

DIMENSIONI - Dimensions

Rapporto Ratio	Cl. 0,5	Cl. 1	Codice - Code
	VA	VA	
720/100 V	50	100	TTV126720XCO
750/100 V	50	100	TTV126750XCO
800/100 V	50	100	TTV126800XCO
850/100 V	50	100	TTV126850XCO
900/100 V	50	100	TTV126900XCO
950/100 V	50	100	TTV126950XCO
1000/100 V	50	100	TTV1261K0XCO
1050/100 V	50	100	TTV1261KLXCO
1100/100 V	50	100	TTV1261K1XCO
1150/100 V	50	100	TTV126MCLXCO
1200/100 V	50	100	TTV1261K2XCO

Rapporto Ratio	Cl. 0,5	Cl. 1	Codice - Code
	VA	VA	
720:√3/100:√3 V	25	50	TTV126720VCO
750:√3/100:√3 V	25	50	TTV126750VCO
800:√3/100:√3 V	25	50	TTV126800VCO
850:√3/100:√3 V	25	50	TTV126850VCO
900:√3/100:√3 V	25	50	TTV126900VCO
950:√3/100:√3 V	25	50	TTV126950VCO
1000:√3/100:√3 V	25	50	TTV1261K0VCO
1050:√3/100:√3 V	25	50	TTV1261KLVCO
1100:√3/100:√3 V	25	50	TTV1261K1VCO
1150:√3/100:√3 V	25	50	TTV126MCLVCO
1200:√3/100:√3 V	25	50	TTV1261K2VCO



kg 8



Siglatra morsetti primario e secondario  
Primary and secondary connections marking

Sono disponibili trasformatori con secondario **110V** e **110:√3V** e pari prestazioni, i codici di ordinazione sono come in tabella ma con ultimo carattere 1.

Secondary voltage at **110V** and **110:√3V** are also available. The burdens are the same as per the above table. The ordering codes are the same as those in the above table but the last figure shall be 1 instead of 0.

Esempio / Example

TTV.....CO (secondario/secondary 100V) TTV.....C1 (secondario/secondary 110V)



**EAC**  
**Kz - Kazakhstan**

**DATI TECNICI - Technical data**

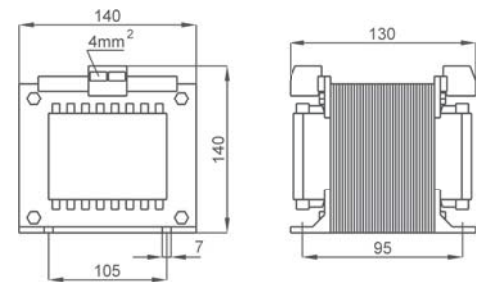
materiale custodia	case material	metallica / metal
frequenza funzionamento	operating frequency	50 ÷ 60 Hz
tensione di riferimento per l'isolamento	insulation reference voltage	1,2 kV
tensione di prova	test voltage	6 kV x 1'50 Hz
isolamento	insulation	classe E
grado di protezione	protection degree	IP 20
fattore di tensione	rated voltage factor	1,2 continuativo / continuous
potenza termica	thermal power	6 volte prestazione nominale 6 times of rated burden
temperatura di funzionamento	operating temperature	-25 +50 °C
temperatura di magazzino	storage temperature	-40 +80 °C
costruzione a norme	manufactured according to	IEC/EN 61869-1 IEC/EN 61869-3
terminali primari e secondari	primary and secondary terminals	integrati/integrated 4mm <sup>2</sup>
coprimorsetti	terminal covers	integrati/integrated

**TIPO - Type**

**DIMENSIONI - Dimensions**

Rapporto Ratio	Cl. 0,5	Cl. 1	Codice - Code
	VA	VA	
720/100 V	100	200	TTV157720XCO
750/100 V	100	200	TTV157750XCO
800/100 V	100	200	TTV157800XCO
850/100 V	100	200	TTV157850XCO
900/100 V	100	200	TTV157900XCO
950/100 V	100	200	TTV157950XCO
1000/100 V	100	200	TTV1571K0XCO
1050/100 V	100	200	TTV1571KLXCO
1100/100 V	100	200	TTV1571K1XCO
1150/100 V	100	200	TTV157MCLXCO
1200/100 V	100	200	TTV1571K2XCO

Rapporto Ratio	Cl. 0,5	Cl. 1	Codice - Code
	VA	VA	
720:√3/100:√3 V	50	100	TTV157720VCO
750:√3/100:√3 V	50	100	TTV157750VCO
800:√3/100:√3 V	50	100	TTV157800VCO
850:√3/100:√3 V	50	100	TTV157850VCO
900:√3/100:√3 V	50	100	TTV157900VCO
950:√3/100:√3 V	50	100	TTV157950VCO
1000:√3/100:√3 V	50	100	TTV1571K0VCO
1050:√3/100:√3 V	50	100	TTV1571KLVCO
1100:√3/100:√3 V	50	100	TTV1571K1VCO
1150:√3/100:√3 V	50	100	TTV157MCLVCO
1200:√3/100:√3 V	50	100	TTV1571K2VCO



kg 8



Siglatura morsetti primario e secondario  
Primary and secondary connections marking

Sono disponibili trasformatori con secondario **110V** e **110:√3V** e pari prestazioni, i codici di ordinazione sono come in tabella ma con ultimo carattere 1.

Secondary voltage at **110V** and **110:√3V** are also available. The burdens are the same as per the above table. The ordering codes are the same as those in the above table but the last figure shall be 1 instead of 0.

**Esempio / Example**

TTV.....CO (secondario/secondary 100V) TTV.....C1 (secondario/secondary 110V)