

EAC



Kz - Kazakhstan

INPUT: 500A...
4000A

5A

OUTPUT:

1A

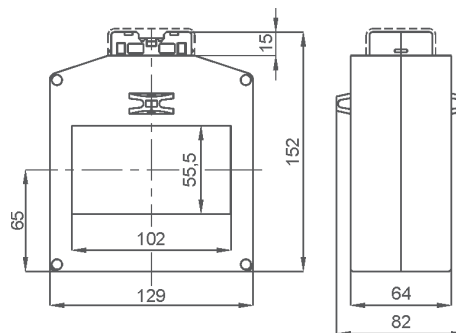
DATI TECNICI - Technical data

custodia in materiale termoplastico autoestinguente	self extinguishing thermoplastic material	UL94-V0
frequenza funzionamento	operating frequency	50÷60 Hz
tensione di riferimento per l'isolamento	insulation reference voltage	0,72 kV
tensione di prova	test voltage	3 kV x 1'50 Hz
isolamento	insulation	classe E
grado di protezione	protection degree	IP 20
sovracorrente permanente	continuous overcurrent	1,2 In
corrente termica di breve durata nominale (I th)	rated short-time thermal current (I th)	80 In
corrente dinamica nominale (I dyn)	rated dynamic current (I dyn)	2,5 x I th
max. potenza dissipata (portata max.)	max. power dissipation (max range value)	≤45W
temperatura di funzionamento	operating temperature	-25 +50 °C
temperatura di magazzino	storage temperature	-40 +80 °C
costruzione a norme	manufactured according to	IEC/EN 61869-1 IEC/EN 61869-2
terminali secondari integrati	integrated secondary terminals	6mm ²

TIPO - Type

DIMENSIONI - Dimensions

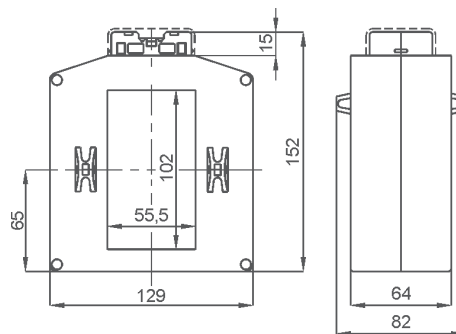
Rapporto Ratio	Codice - Code					
	VA	Cl. 5P5	VA	Cl. 5P10	VA	Cl. 5P15
500/5A	3	TAT101500K05	2	TAT101500L05		
600/5A	8	TAT101600K05	4	TAT101600L05		
800/5A	12	TAT101800K05	6	TAT101800L05	2	TAT101800M05
1000/5A	15	TAT1011K0K05	7	TAT1011K0L05	3	TAT1011K0M05
1200/5A	15	TAT1011K2K05	8	TAT1011K2L05	4	TAT1011K2M05
1500/5A	15	TAT1011K5K05	8	TAT1011K5L05	4	TAT1011K5M05
2000/5A	20	TAT1012K0K05	10	TAT1012K0L05	4	TAT1012K0M05
2500/5A	25	TAT1012K5K05	12	TAT1012K5L05	6	TAT1012K5M05
3000/5A	30	TAT1013K0K05	15	TAT1013K0L05	7	TAT1013K0M05
4000/5A	30	TAT1014K0K05	15	TAT1014K0L05	7	TAT1014K0M05



Versione con passaggio barra orizzontale
codici di ordinazione come in tabella

Horizontal busbar passing type
same ordering codes as shown in table

kg 1,5 ...3,0



Versione con passaggio barra verticale
codici di ordinazione come in tabella ma con finale V

Vertical busbar passing type
same ordering codes as shown in table with V at the end

kg 1,5 ...3,0

Sono disponibili i trasformatori con secondario 1A e pari prestazioni, i codici di ordinazione sono come in tabella ma con ultima cifra 1

CTs at 1A secondary current are also available. The burdens are the same as 5A CTs. The ordering codes are the same as those in the above table but the last figure shall be 1 instead of 5.

Esempio / Example

TA.....05 (secondario/secondary 5A) TA.....01 (secondario/secondary 1A)



Segnatura morsetti primario e secondario
Primary and secondary connections marking

NOTE - Note

ACCESSORI IN DOTAZIONE

- viti per fissaggio TA alla barra
- cappuccio di protezione per vite fissaggio

SUPPLIED ACCESSORY

- CT fixing set for busbar mounting
- protective caps for CT fixing

OPZIONI - OPTIONS

Coprimorsetti sigillabile cod. **9SBMCTA**
Sealable terminals cover cod. **9SBMCTA**

