

**NEW!**

**EAC** UKRMETR TEST STANDARD

**Kz - Kazakhstan**

**INPUT:** 500A... 2500A

**5A**

**OUTPUT:** 1A

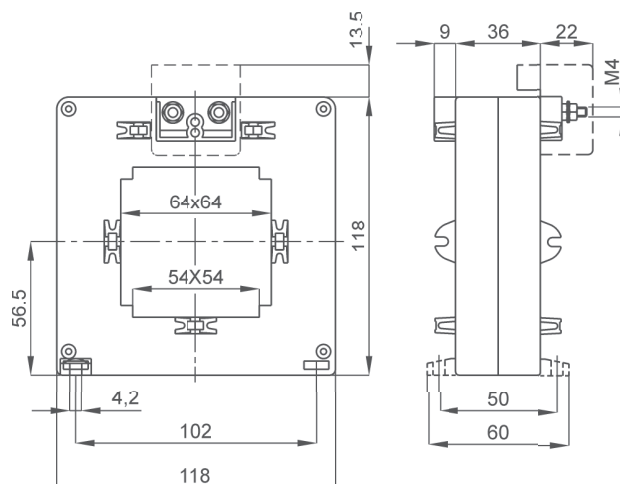
**DATI TECNICI - Technical data**

custodia in materiale termoplastico autoestinguente	self extinguishing thermoplastic material	UL94-V0
frequenza funzionamento	operating frequency	50÷60 Hz
tensione di riferimento per l'isolamento	insulation reference voltage	0,72 kV
tensione di prova	test voltage	3 kV x 1'50 Hz
isolamento	insulation	classe E
grado di protezione	protection degree	IP 00
grado di protezione con coprimorsetti	protection degree with terminal covers	IP 20
sovracorrente permanente	continuous overcurrent	1,2 In
corrente termica di breve durata nominale (I th)	rated short-time thermal current (I th)	60 In
corrente dinamica nominale (I dyn)	rated dynamic current (I dyn)	2,5 x I th
max. potenza dissipata (portata max.)	max. power dissipation (max range value)	≤ 20W
temperatura di funzionamento	operating temperature	-25 +50 °C
temperatura di magazzino	storage temperature	-40 +80 °C
costruzione a norme	manufactured according to	IEC/EN 61869-1 IEC/EN 61869-2

**TIPO - Type**

**DIMENSIONI - Dimensions**

Rapporto Ratio	Codice - Code					
	VA	Cl. 0,2	VA	Cl. 0,5S	VA	Cl. 0,2S
500/5A			3	TAT064500Y05		
600/5A	5	TAT064600J05	5	TAT064600Y05		
800/5A	6	TAT064800J05	6	TAT064800Y05		
1000/5A	8	TAT0641K0J05	8	TAT0641K0Y05	5	TAT0641K0S05
1200/5A	10	TAT0641K2J05	10	TAT0641K2Y05	10	TAT0641K2S05
1500/5A	12	TAT0641K5J05	12	TAT0641K5Y05	10	TAT0641K5S05
2000/5A	15	TAT0642K0J05	15	TAT0642K0Y05	12	TAT0642K0S05
2500/5A	20	TAT0642K5J05	20	TAT0642K5Y05	15	TAT0642K5S05



Sono disponibili i trasformatori con secondario 1A e pari prestazioni, i codici di ordinazione sono come in tabella ma con ultima cifra 1

CTs at 1A secondary current are also available. The burdens are the same as 5A CTs. The ordering codes are the same as those in the above table but the last figure shall be 1 instead of 5.

**Esempio / Example**

TA.....05 (secondario/secondary 5A) TA.....01 (secondario/secondary 1A)



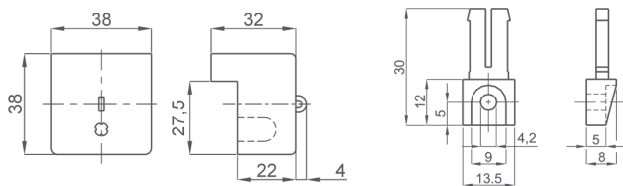
Segnatura morsetti primario e secondario  
Primary and secondary connections marking

**NOTE - Note**

**ACCESSORI IN DOTAZIONE**  
- viti per fissaggio TA alla barra  
- cappuccio di protezione per vite fissaggio

**SUPPLIED ACCESSORY**  
- CT fixing set for busbar mounting  
- protective caps for CT fixing

**OPZIONI - OPTIONS**



Coprimorsetti cod. 9SBMCTA125  
Coprimorsetti sigillabile cod. 9SBMCTA125S  
Terminals cover cod. 9SBMCTA125  
Sealable terminals cover cod. 9SBMCTA125S

Piedini di fissaggio cod. 9SAMPDC  
Fixing feet cod. 9SAMPDC