



**EAC**



**Kz - Kazakhstan**

**INPUT:** 5A... 600A

**OUTPUT:** 5A 1A

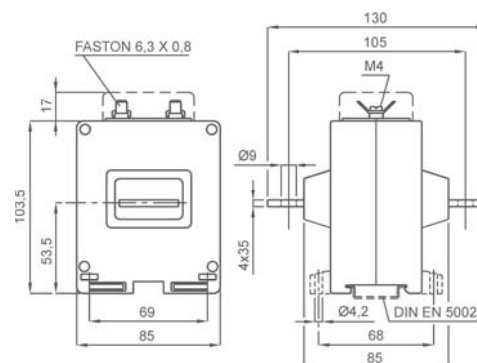
**DATI TECNICI - Technical data**

custodia in materiale termoplastico autoestinguente	<i>self extinguishing thermoplastic material</i>	UL94-V0
frequenza funzionamento	<i>operating frequency</i>	50÷60 Hz
tensione di riferimento per l'isolamento	<i>insulation reference voltage</i>	0,72 kV
tensione di prova	<i>test voltage</i>	3 kV x 1'50 Hz
isolamento	<i>insulation</i>	classe E
grado di protezione	<i>protection degree</i>	IP 00
grado di protezione con coprimorsetti	<i>protection degree with terminal covers</i>	IP 20
sovracorrente permanente	<i>continuous overcurrent</i>	1,2 In
corrente termica di breve durata nominale (I th)	<i>rated short-time thermal current (I th)</i>	40 In
corrente dinamica nominale (I dyn)	<i>rated dynamic current (I dyn)</i>	2,5 x I th
fattore di sicurezza	<i>safety factor</i>	N ≤ 5
max. potenza dissipata (portata max.)	<i>max. power dissipation (max range value)</i>	≤3,5W
temperatura di funzionamento	<i>operating temperature</i>	-25 +50 °C
temperatura di magazzino	<i>storage temperature</i>	-40 +80 °C
costruzione a norme	<i>manufactured according to</i>	IEC/EN 61869-1 IEC/EN 61869-2

**TIPO - Type**

**DIMENSIONI - Dimensions**

Rapporto Ratio	Cl. 0,5	Cl. 1	Codice - Code
	VA	VA	
5/5A	20	35	TAC020005X05
10/5A	20	35	TAC020010X05
15/5A	20	35	TAC020015X05
20/5A	20	35	TAC020020X05
25/5A	20	35	TAC020025X05
30/5A	20	35	TAC020030X05
40/5A	20	35	TAC020040X05
50/5A	20	35	TAC020050X05
60/5A	20	35	TAC020060X05
80/5A	20	35	TAC020080X05
100/5A	20	35	TAC020100X05
120/5A	20	35	TAC020120X05
150/5A	20	35	TAC020150X05
200/5A	20	35	TAC020200X05
250/5A	20	35	TAC020250X05
300/5A	20	35	TAC020300X05
400/5A	20	35	TAC020400X05
500/5A	20	35	TAC020500X05
600/5A	20	35	TAC020600X05



kg 0,70 ...0,90

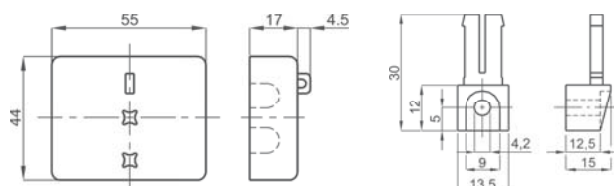


Segnatura morsetti primario e secondario  
Primary and secondary connections marking

**NOTE - Note**

**ACCESSORI IN DOTAZIONE**  
- serrafilto con faston 6,3x0,8mm per secondario e corto circuito  
**SUPPLIED ACCESSORIES**  
- clamping terminals with faston 6,3x0,8mm for secondary and short-circuit

**OPZIONI - OPTIONS**



Coprimorsetti sigillabile cod. **9SBMCTA**  
Sealable terminals cover cod. **9SBMCTA**

Piedini di fissaggio cod. **9SAMPDL**  
Fixing feet cod. **9SAMPDL**

Sono disponibili i trasformatori con secondario 1A e pari prestazioni, i codici di ordinazione sono come in tabella ma con ultima cifra 1

CTs at 1A secondary current are also available. The burdens are the same as 5A CTs. The ordering codes are the same as those in the above table but the last figure shall be 1 instead of 5.

**Esempio / Example**

TA.....05 (secondario/secondary 5A) TA.....01 (secondario/secondary 1A)