

1. PRECAUZIONI DI SICUREZZA / SAFETY PRECAUTIONS



ATTENZIONE, LEGGERE ATTENTAMENTE LE SEGUENTI NOTE
WARNING, PLEASE READ THE FOLLOWING NOTES



ATTENZIONE, RISCHIO DI ELETTROCUZIONE
WARNING RISK OF ELECTRIC SHOCK



SUI MORSETTI CONTRASSEGNA TI DA QUESTO SIMBOLO PUO' ESSERE PRESENTE UNA TENSIONE PERICOLOSA!
DANGEROUS VOLTAGE MAY BE PRESENT ON THE TERMINALS MARKED WITH THIS SYMBOL !

Le seguenti precauzioni di sicurezza generali devono essere osservate durante tutte le fasi di installazione e di utilizzo di questo strumento. Un uso improprio e non conforme a quanto prescritto può pregiudicare la sicurezza del prodotto.

- L'installazione e l'utilizzo di questo strumento devono essere effettuati esclusivamente da personale qualificato in grado di applicare le procedure di sicurezza secondo le Normative vigenti.
- La riparazione deve essere effettuata esclusivamente dal Costruttore.
- L'integrità dell'apparecchiatura deve essere verificata prima di effettuare qualunque collegamento: le superfici esterne non devono presentare rotture o altri danni dovuti al trasporto ed alla movimentazione. Se si sospetta che l'apparecchiatura non sia sicura, occorre prendere le misure necessarie per impedirne l'utilizzo.
- Qualunque collegamento deve essere effettuato esclusivamente in assenza di tensione.
- Rispettare i collegamenti indicati negli schemi di inserzione secondo il modello richiesto.
- Assicurarci che le condizioni operative siano conformi alle caratteristiche tecniche specificate nel presente Manuale.
- Non utilizzare in atmosfera esplosiva, in presenza di gas e fumi infiammabili, di vapore o in condizioni ambientali al di fuori dei limiti operativi specificati.
- Non tentare di aprire le apparecchiature per nessun motivo.
- Per pulire le apparecchiature utilizzare un panno asciutto, morbido e non abrasivo. Non utilizzare acqua o altri liquidi, acidi, solventi chimici o sostanze organiche.
- Il prodotto è di categoria di sovratensione III (CAT III, 300V) ed è destinato ad essere installato dentro box o pannelli elettrici con circuiti di alimentazione e comando di categoria CAT III, 300V.
- I conduttori da collegare ai terminali devono avere una temperatura operativa massima di almeno 75°C e la sezione dei conduttori deve essere 0.75÷2.5 mm².
- Deve essere previsto un dispositivo di disconnessione esterno per l'alimentazione con tensione nominale adeguata a quella dell'impianto e potere di interruzione adeguato alla corrente di corto circuito disponibile nel punto di inserzione; deve essere immediatamente identificabile come mezzo di disconnessione del prodotto, facile da raggiungere e installato nelle immediate vicinanze dello strumento; deve essere di tipo approvato e certificato secondo gli standard previsti.
- In fase di installazione deve essere prevista la protezione dell'ingresso di alimentazione ausiliaria tramite fusibili esterni, rapidi o ultrarapidi, con corrente nominale di 1 o 2A, tensione nominale adatta a quella dell'impianto, e potere di interruzione adeguato alla corrente di corto-circuito disponibile nel punto di inserzione (normalmente i tipi 10x38, corpo ceramico, tensione nominale 500 o 660V, caratteristica gG o FF e potere di interruzione di 100KA sono adatti a questo scopo).
- I Relé differenziali serie X_DB3 devono essere sempre utilizzati in associazione ai sensori della serie TDB che forniscano un isolamento rinforzato tra l'avvolgimento primario e secondario adeguato alla categoria di sovratensione dell'impianto.
- **L'accensione dei Relé differenziali deve avvenire in assenza di correnti di dispersione e di linea, per garantire la correttezza della misura e la Sicurezza dell'installazione.**
- **In caso di cortocircuito o guasto a terra del circuito controllato, verificare sempre il corretto funzionamento del Relé Differenziale**
- **Verificare mensilmente il corretto funzionamento del Relé differenziale, mediante la pressione del tasto TEST**

La mancata osservanza di quanto sopra ed ogni utilizzo improprio dell'apparecchiatura sollevano la FRER S.r.l. da ogni responsabilità e comportano il decadimento delle condizioni di garanzia.

NOTA: Le caratteristiche tecniche indicate nella presente documentazione sono soggette a modifiche; la FRER S.r.l. si riserva il diritto di effettuarle senza preavviso.

Per ogni informazione in merito al contenuto del presente manuale, contattare FRER Srl.

6	30/10/2019	Range Esteso 1,5A/15A / <i>Extended Range 1,5A/15A</i>	G.Marelli	A.Miori
5	03/12/2018	Reset Automatico al Power On / <i>Power On automatic restore</i>	G.Marelli	A.Miori
4	24/09/2018	Selettività Logica e Schematici / <i>Logic Selectivity and Schematics</i>	G.Marelli	A.Miori
3	30/07/2018	Aggiornamento precauzioni di sicurezza / <i>Safety precautions update</i>	G.Marelli	A.Miori
2	14/06/2018	Accensione e funzioni Allarme / <i>Power On and Alarm functions</i>	G.Marelli	A.Miori
1	12/04/2018	Aggiornati dati preliminari / <i>Preliminary Data updated</i>	G.Marelli	A.Miori
0	15/02/2018	Prima emissione / <i>First issue</i>	G.Marelli	A.Miori
Rev.	Data / Date	Descrizione / Description	Preparata / Prepared	Approvata / Approved

The following general safety precautions must be observed during all phases of installation and operation of this instrument. Improper use may compromise product safety.

- *Installation and operation of this instrument must be performed by qualified personnel only and according to the relevant Normatives.*
- *Servicing can be performed by Factory only.*
- *Before installing the instrument make sure that the housing is not damaged, otherwise the unit must be rejected and returned to the Factory for servicing.*
- *Ensure that the line and auxiliary power supply are switched off before connecting the instrument to the circuits.*
- *Wiring diagrams must be respected according to the required model.*
- *Make sure to operate the instrument according to the technical specifications as listed in this Manual.*
- *Operating conditions must be in the range as specified in this Manual and on the instrument label.*
- *Do not operate the instrument in an explosive atmosphere and in presence of flammable liquids or vapors.*
- *Never attempt to open the instrument's housing for any reason.*
- *To clean the equipment use a dry, soft and non-abrasive cloth. Do not use water or any other liquid, acids, chemical solvents or organic substances.*
- *The device is of overvoltage category III (CAT III, 300V) and it is intended to be installed inside boxes or electric panels with CAT III mains and control circuits.*
- *The wires to be connected to the terminals must have a maximum operating temperature of at least 75°C and the wire section must be 0.75÷2.5 mm²*
- *It must be provided an external disconnecting device for the auxiliary supply with rated voltage suitable to the system voltage value and breaking capacity suitable to the short circuit current available at the insertion point; it must be immediately identifiable as product disconnecting device, easy to reach and installed in the immediate proximity of the instrument; it must be approved and certified according to the required standards.*
- *During installation, the auxiliary supply protection must be provided by means of external fast or very fast fuses with rated current of 1A or 2A, rated voltage suitable to the system voltage value and breaking capacity suitable to the short circuit current available at the insertion point (the type 10x38, ceramic body, rated voltage 500V or 660V, gG or FF characteristic and breaking capacity of 100KA are normally suitable for this purpose)*
- *The X__DB3 Earth Leakage Relays series must always be used with TDB Sensors series with reinforced insulation between primary and secondary windings, according to the power circuit overvoltage category.*
- *The Earth Leakage Relays must be powered in the absence of line and leakage currents, in order to guarantee measuring accuracy and plant Safety.*
- *In case of short circuit or earth fault of the controlled circuit, always verify the correct operation of the Earth Leakage Relay*
- *Monthly verify the correct operation of the Earth Leakage Relay, by pressing TEST key*

Failure to comply with these precautions and with the instructions given elsewhere in this Manual violates safety standards of design, manufacture, and intended use of this instrument. FRER assumes no liability for the Customer's failure to comply with these requirements.

NOTE: *The contents of this Manual are subject to change without prior notice as a result of improvements in performances and functions. Should you have any questions, please contact FRER srl.*

2. CARATTERISTICHE TECNICHE SENSORE TDB / TDB SENSOR TECHNICAL DATA

Massima Corrente di Linea Nominale / Maximum Nominal Line Current

Misura Corrente Differenziale I_{Δ} / Residual Current Measure I_{Δ}

Range completo di misura / measure full range

Larghezza di banda / Bandwidth

Piattezza di banda / Flatness

Rumore ad Alta Frequenza / High Frequency Noise

Smagnetizzazione Sensore / Sensor Degauss

Errore DC Offset / DC Offset Error

DC Offset senza Smagnetizzazione / DC Offset without Degauss

dopo Transitorio L 50kA^{ac} 1s [A] / after Transient L 50kA^{ac} 1s [A]

dopo Impulso L 3kA 8/20 μ s [A] / after Surge L 3kA 8/20 μ s [A]

dopo Transitorio LN 6·I_n^{ac} 2s [B] / after Transient LN 6·I_n^{ac} 2s [B]

dopo prova d'Urto 5J / after 5J Impact Test

dopo Vibrazioni 50Hz / after 50Hz Vibrations

DC Offset dopo Smagnetizzazione / DC Offset after Degauss

deriva all'Accensione (dopo 4h) / Power On drift (after 4h)

deriva in Temperatura / Temperature drift

Errore proporzionale alla Corrente di Linea / Line Current Error

Errore proporzionale alla Corrente di Linea Interna / Internal Line Current Error

TDB210 Cavi centrati [D] / Centred cables [D]

TDB160 Cavi centrati [D] / Centred cables [D]

TDB090 Cavi agli estremi opposti [C] / Cables at opposite ends [C]

TDB090 Cavi centrati [D] / Centred cables [D]

TDB060 Cavi agli estremi opposti [C] / Cables at opposite ends [C]

TDB060 Cavi centrati [D] / Centred cables [D]

TDB028 Cavi agli estremi opposti [C] / Cables at opposite ends [C]

TDB028 Cavi centrati [D] / Centred cables [D]

Errore proporzionale alla Corrente Esterna / External Line Current Error

TDB090 Cavo esterno verticale [E] / Vertical external cable [E]

TDB090 Cavo laterale [F] / Lateral cable [F]

TDB060 Cavo esterno verticale [E] / Vertical external cable [E]

TDB060 Cavo laterale [F] / Lateral cable [F]

TDB028 Cavo esterno verticale [E] / Vertical external cable [E]

TDB028 Cavo laterale [F] / Lateral cable [F]

Connessioni Sensore / Sensor Connections

Cavo Sensore / Sensor Cable

Schermo a Terra in un punto quieto / Shield earthed in a cold point

Massima lunghezza / Maximum length

Sicurezza Elettrica / Safety

Categoria di Installazione / Installation Category

Tensione di tenuta alla frequenza di rete / Power-frequency withstand Voltage

Tensione di tenuta all'Impulso / Pulse withstand Voltage

Immunità / Immunity

Transitori Veloci / Fast Transient

Errore (cavo 10m, schermo a terra) / Error (10m cable, earthed shield)

Impulso di Corrente Primaria / Primary Current Surge

Custodia / Housing

Grado di protezione / protection degree

Fissaggio / Mounting

TDB210/160 : I_n 630A^{rms}

TDB090/060 : I_n 400A^{rms}

TDB028 : I_n 250A^{rms}

Tipo / type B - True RMS

TDB ___ 3CM: I_Δ 1mA – 2,2A^{ac} (C.F. 1.414) / ±3,1A^{dc} (Saturation)

TDB ___ 003: I_Δ 10mA – 15A^{ac} (C.F. 1.414) / ±21A^{dc} (Saturation)

DC – 10kHz (-3dB)

DC – 1kHz: ±0,2dB

<1mA^{rms}

Impulso di Tensione 500ms / 500ms Voltage Pulse

<±15mA^{dc}

<±300mA^{dc}

<±30mA^{dc}

<±15mA^{dc}

<±15mA^{dc}

<±5mA^{dc}

<±1mA^{dc}

<±3mA^{dc} (25°C)

<±200 μ A^{dc}/°C (<±5mA^{dc} @50°C/0°C) [0°C...+25°C...+50°C]

<±20 μ A^{ac}/°C (<±0,5mA^{ac} @50°C/0°C)

$I_{\Delta} = k \cdot I_{LN}$ [I_Δ:uA, I_{LN}:A]

<50 μ A/A (<5mA^{rms}@100A)

<40 μ A/A (<4mA^{rms}@100A)

<300 μ A/A (<30mA^{rms}@100A)

<30 μ A/A (<3mA^{rms}@100A)

<50 μ A/A (<5mA^{rms}@100A)

<10 μ A/A (<1mA^{rms}@100A)

<10 μ A/A (<1mA^{rms}@100A)

<5 μ A/A (<0,5mA^{rms}@100A)

$I_{\Delta} = k \cdot l / d$ [I_Δ:uA, l:A, d:cm]

<150 μ A/(A/cm) (<15mA^{rms}@100A, 1cm)

<20 μ A/(A/cm) (<2mA^{rms}@100A, 1cm)

<30 μ A/(A/cm) (<3mA^{rms}@100A, 1cm)

<10 μ A/(A/cm) (<1mA^{rms}@100A, 1cm)

<20 μ A/(A/cm) (<2mA^{rms}@100A, 1cm)

<10 μ A/(A/cm) (<1mA^{rms}@100A, 1cm)

4 fili / 4 wires [+Vcc, GND, Vref, Vin]

4 fili 1mm² / 4 wires 1mm²

Ambienti con alte EMI / High EMI environments

10m (con schermo) / 10m (with shield)

IEC 60947-1; IEC 61010-1

TDB210/160/090 : CAT III, 1000V, Rinforzato / Reinforced

TDB060 : CAT III, 600V, Rinforzato / Reinforced

TDB028 : CAT III, 300V, Rinforzato / Reinforced

3kVrms 50Hz, 60s

TDB210/160/090 : U_{imp} 12800V

TDB060 : U_{imp} 9600V

TDB028 : U_{imp} 6400V

MIV - EN 60947-2 Allegato M / Annex M

EN 62423 Paragrafo / Clause 9.1.5

±2kV, 5kHz/100kHz, 60s, Capacitive Coupling Clamp

<30mA^{rms}

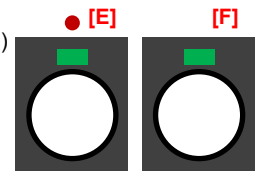
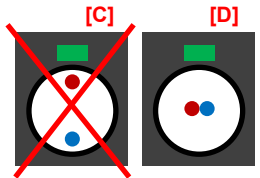
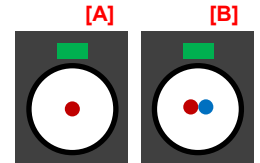
±3000A, 8/20 μ s, 12 pulses, 60s

UL 94-V0

IP20

Fissaggio a vite / Screw mounting

TDB028 DIN EN 50022



3. CABLAGGIO E NOTE SENSORI TDB / TDB SENSOR WIRING AND NOTES

I Sensori della serie TDB sono in grado di misurare correnti alternate e correnti continue con una banda DC-10kHz, ed una risoluzione fino ad 1mA. I Sensori hanno una funzione di Smagnetizzazione integrata con azzeramento del DC Offset, che può essere attivata ad ogni accensione del Sensore o su comando del Relé. Per garantire un corretto Zero di misura, è **fondamentale l'accensione del Sensore in assenza di correnti di linea e di dispersione [5.]**.

L'errore di misura della Corrente DC (DC Offset) è influenzato da diversi fattori, come ad esempio: presenza di campi magnetici in DC (Campo magnetico terrestre, Magneti permanenti, Bobine in DC, ...); derive in Temperatura; urti o vibrazioni meccaniche. Il Ciclo di Smagnetizzazione annulla tutti i fattori di influenza e di fatto azzerava l'errore di misura dovuto al DC Offset. Ulteriori variazioni dei fattori di influenza comporteranno nuovi scostamenti del DC Offset.

L'errore di misura della Corrente RMS (AC+DC) è proporzionale alle Correnti di Linea di tutti i cavi dell'installazione: forte dipendenza dalla disposizione geometrica dei cavi passanti nel Sensore (Centratura); dipendenza da distanza e disposizione geometrica di cavi adiacenti non passanti nel Sensore o dalle Piegature dei cavi passanti nel Sensore. Le impostazioni di $I_{\Delta n} \leq 100\text{mA}$ saranno possibili solo mediante Centratura dei Cavi, sufficiente distanza da cavi adiacenti o piegature, condizioni ambientali controllate (Temperatura, Vibrazioni, EMI).

Per aumentare l'immunità agli scatti intempestivi ed ottenere le migliori prestazioni possibili in installazioni con alte correnti di linea o con alti livelli di emissioni, si consiglia di prestare particolare cura alla geometria del cablaggio di potenza e del sensore, secondo le seguenti indicazioni:

- **simmetria e centraggio** dei cavi di potenza (nell'esempio, con neutro al centro) -> involucro di diametro d ;
- **diametro interno del toroide** almeno doppio dell'involucro dei cavi ($D \geq 2d$);
- **piegature dei cavi di potenza** a distanza almeno doppia del diametro interno del toroide ($L \geq 2D$);
- eventuale **schermo magnetico** di lunghezza almeno doppia del diametro interno del toroide ($L \geq 2D$);
- **cablaggio separato del cavo di misura** (Toroide-Relé) rispetto ai cavi di potenza o ad alte emissioni;
- eventuale **cavo di misura schermato**, con schermo collegato a terra in un punto "quieto".

*TDB series Sensors are able to measure ac and dc currents with a DC-10kHz bandwidth, and a 1mA resolution. TDB Sensors have an integrated Degauss function with DC Offset zeroing, which may be activated at Power On, or by relay command. To guarantee a correct measuring Zero, **the Sensor must be powered in the absence of line and leakage currents** [5].*

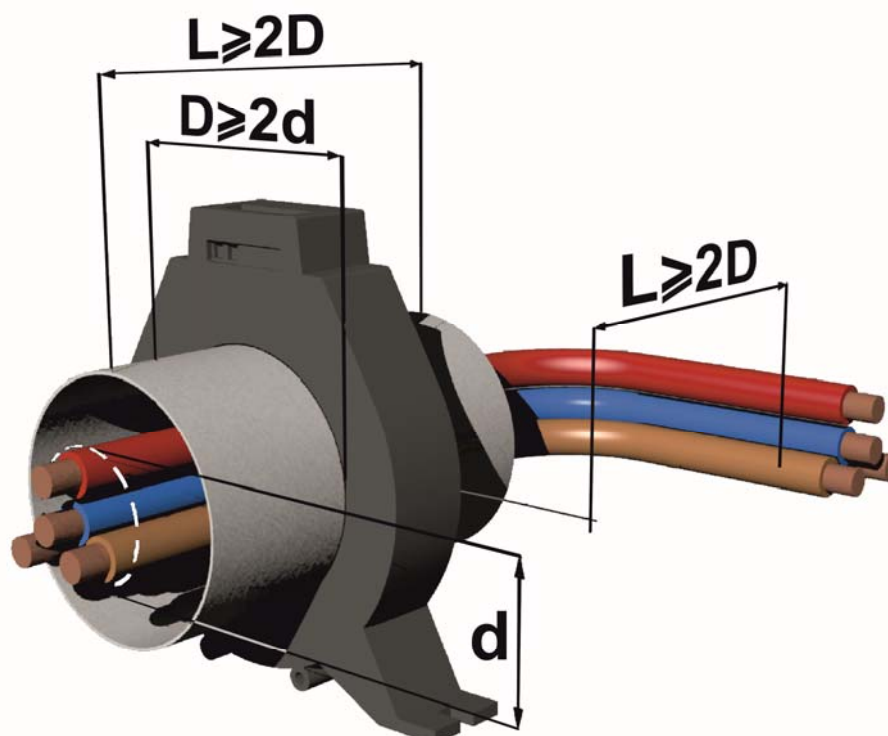
The measuring error of DC Current (DC Offset) is affected by different factors, such as: DC magnetic fields presence (Earth field, Permanent Magnets, DC Coils, ...); temperature drift; mechanical shocks or vibrations.

The Degauss cycle will null all influence factors, and will set to zero the measuring error due to DC Offset. Further variations of influence factors will shift again the DC Offset.

The measuring error of RMS Current (AC+DC) is proportional to the Line Currents of all the installation conductors: strong dependency on geometrical layout of the conductors passing through the Sensor hole (Centring); dependency on distance and geometrical layout of nearby conductors passing outside the Sensor or Bending of the passing conductors. $I_{\Delta n} \leq 100\text{mA}$ Setting will be possible only by conductors Centring, sufficient distance from nearby conductors and bendings, controlled environment conditions (Temperature, Vibrations, EMI).

In order to raise the immunity level to false Tripping and achieve the best possible measurements in harsh environments or high line currents installations, we suggest to take particular care about the geometry of the power and the sensor wiring, as follows:

- **centring and symmetry** of power cables (in the example with centered neutral) -> envelope of diameter d ;
- **toroid internal diameter** at least equal to twice the cable envelope ($D \geq 2d$);
- **power cable bending** at a distance at least twice the toroid internal diameter ($L \geq 2D$);
- eventual **magnetic shielding** of length at least twice the toroid internal diameter ($L \geq 2D$);
- **separate measuring cable wiring** (Toroid-Relay) with respect to power or high emission cables;
- eventual **shielded measuring cable**, with shield connected to a "clean" ground node.



4. CARATTERISTICHE TECNICHE RELE' / RELAY TECHNICAL DATA

Display

Visualizzazione massima / *maximum indication*

Posizione punto decimale / *dot point position*

Barra grafica / *bargraph*

Retroilluminazione regolabile / *back light regulation*

Misura Corrente Differenziale I_{Δ} / Residual Current Measure I_{Δ}

Range completo di misura / *measure full range*

Misure / *Measurements*

Aggiornamento letture / *display refresh*

Saturazione / *Saturation*

Risoluzione alla regolazione minima / *resolution at minimum regulation*

Risposta in Frequenza / *measurement bandwidth*

Precisione base alla Frequenza Nominale / *base precision at nominal Freq.*

Precisione su tutta la banda / *full bandwidth precision*

Deriva in Temperatura / *Temperature drift*

Filtro Antibrillazione con soglia antincendio 300mA selezionabile /

Selectable Antibrillation with 300mA fire protection LPF

Filtro in Frequenza 3^a Armonica selezionabile / *Selectable 3rd harmonic LPF*

Precisione base Misura di Frequenza / *Freq. measurement base precision*

Stima Misura Frequenza Armonica / *Harmonic frequency estimation*

Stima Distorsione Armonica / *Harmonic distorsion estimation*

Regolazione Corrente Differenziale di Intervento $I_{\Delta n}$

Residual Actuating Current setting $I_{\Delta n}$

Regolazione Corrente Differenziale di Non Intervento $I_{\Delta no}$

Residual Non-Actuating Current setting $I_{\Delta no}$

Misura Corrente Differenziale di Intervento I_{Δ}

Trip Current Measure I_{Δ}

Regolazione Tempo Limite di Non Intervento Δt_{no}

Limiting Non-Actuating Time setting Δt_{no}

Curva di Intervento Tempo Inverso selezionabile

Selectable Inverse Time-Current characteristic

Curva di Intervento Tempo Costante selezionabile

Selectable Constant Time-Current characteristic

Riarmo Automatico Intervento / Automatic Trip retry

Intervallo di Riarmo / *Trip retry delay*

Attesa per Reset Riarmo / *Trip retry reset timeout*

Contatto di Intervento / Trip contact

Carico Nominale / *nominal load*

Ritardo di Intervento e Rilascio / *Mechanical delay*

Sicurezza Standard o Positiva / *standard or positive safety*

Funzioni Allarme / Alarm functions

Regolazione Corrente Differenziale di Allarme $I_{\Delta al}$ o $I_{\Delta n}^{DC}$

Residual Alarm Current setting $I_{\Delta al}$ or $I_{\Delta n}^{DC}$

Ritardo di Attivazione Allarme / *alarm activation delay*

Ritardo di Rilascio Allarme / *alarm release delay*

Contatto di Allarme (opzione) / Alarm contact (option)

Carico Nominale, opzione Relé / *nominal load, Relay option*

Carico Nominale, opzione PhotoMOS / *nominal load, PhotoMOS option*

Sicurezza Standard o Positiva / *standard or positive safety*

Ingresso Sensore / Sensor Input

Test Automatico Presenza Sensore / *automatic Sensor connection test*

Esito Negativo Test Automatico / *test failure detect*

Modalità di Esito Negativo selezionabile / *selectable failure mode*

Smagnetizzazione Sensore / *Sensor Degauss*

Ingresso Test-Reset Remoto (opzione) / remote Test-Reset Input (option)

Contatto Remoto / *remote contact*

Funzioni Contatto Remoto / *remote contact functions*

Modbus RTU (opzione / option)

Baud Rate (bps)

Parametri programmabili / *programmable parameters*

Indirizzo programmabile / *programmable address*

Registri Modbus Accessibili / *accessible Modbus registers*

LCD retroilluminato multicolore / *multicolor backlight LCD*

3 cifre / *digits*

Automatica / *automatic*

10 livelli / *levels* (0-100% $I_{\Delta n}$)

6 livelli / *levels*

Tipo / *Type B* - True RMS

TDB ___3CM: I_{Δ} 1mA – 2,2A^{ac} (C.F. 1.414) / $\pm 3,1A^{dc}$ (Saturation)

TDB ___003: I_{Δ} 10mA – 15A^{ac} (C.F. 1.414) / $\pm 21A^{dc}$ (Saturation)

RMS (dc+ac), dc, ac (LF < 75Hz), ac (HF > 75Hz)

500ms (Valore Medio / *average value*)

TDB ___3CM: $\geq 5 \cdot I_{\Delta n}$ per / *with $I_{\Delta n} \leq 300mA$*

TDB ___003: $\geq 5 \cdot I_{\Delta n}$ per / *with $I_{\Delta n} \leq 3A$*

TDB ___3CM: 1mA

TDB ___003: 5mA

DC: 2,5Hz – 10kHz (-3dB)

$\pm 0.5\%$ (50Hz, 60Hz, 400Hz)

$\pm 1\%$ (Sensore non incluso / *Sensor not included*)

$< \pm 50\mu A^{dc}/^{\circ}C$ ($< \pm 1,25mA^{dc}$ @50°C/0°C) [0°C...+25°C...+50°C]

$< \pm 30\mu A^{ac}/^{\circ}C$ ($< \pm 0,75mA^{ac}$ @50°C/0°C)

IEC 62423, VDE 0664-T-100

Attenuazione / *attenuation* 80% @ 150Hz

$\pm 0.2\%$

Massima frequenza armonica / *highest harmonic frequency*

$I_{\Delta n} / I_{\Delta 1}$ Valida per / *valid for $I_{\Delta 1} > 5\% I_{\Delta n}$*

TDB ___3CM: 30mA → 500mA Inverse or Constant Time Curve

→ 1,5A Constant Time Curve

TDB ___003: 300mA → 5A Inverse or Constant Time Curve

→ 15A Constant Time Curve

80% – 95% $I_{\Delta n}$

True RMS - Integrale di Joule / *Joule integral* $\sqrt{\frac{1}{\Delta t} \int_0^{\Delta t} I_{\Delta}^2 dt}$

Istantaneo / *instantaneous*, 20ms – 30s

Istantaneo / *instantaneous*, $I_{\Delta n} = 30mA$ (IEC60947-2 Tab.B.1)

Selettivo / *selective*, 60ms, $I_{\Delta n} > 30mA$ (IEC 60947-2 Tab.B.2)

Ritardato / *delayed*, 20ms – 30s, per $I_{\Delta n} > 30mA$

Istantaneo / *instant.* 20ms, $I_{\Delta n} = 30mA$ (IEC 60947-2 Tab.B.1)

Ritardato / *delayed*, 20ms – 30s, $I_{\Delta n} > 30mA$

0-10 tentativi di Riarmo / *retries*

1-999 s

1-999 s

SPDT (COM, NO, NC)*

6A, 250Vac AC1; 6A, 24Vdc DC1

3A, 250Vac AC15; 2A, 24Vdc DC13 (IEC 60947-5-1)

< 10ms

Normalmente diseccitato-eccitato / *normally unexcited-excited*

Allarme RMS o DC, Intervento DC ($I_{\Delta n}^{DC}$), Richiusura, 2° Trip,

Uscita Selettività Logica / *RMS or DC Alarm, DC Trip ($I_{\Delta n}^{DC}$),*

Reclose, 2nd Trip, Logic Selectivity Output

Disattiva / *off*, 5% – 100% $I_{\Delta n}$ (minimo / *minimum $I_{\Delta n}^{DC}$ 6mA*)

Come Intervento / *as Trip*, 20ms – 30s

Disattivo / *latched*, 20ms – 30s

SPST (COM, NO)* X35, X48; SPDT (COM, NO, NC)* X72

6A, 250Vac AC1; 6A, 24Vdc DC1

3A, 250Vac AC15; 2A, 24Vdc DC13 (IEC 60947-5-1)

100mA, 250Vac/dc (CAT II) - 150Vac/dc (CAT III)

Maximum Peak Voltage 350Vpk (Including Overvoltage)

Normalmente diseccitato-eccitato / *normally unexcited-excited*

4 fili / *4 wires* [+Vcc, GND, Vref, Vin]

Impulso di Tensione / *Voltage Pulse*

Anomalia Sensore / *Sensor Failure*

Elettronica, Allarme o Intervento / *Electronic, Alarm or Trip*

Impulso di Tensione 500ms / *500ms Voltage Pulse*

Segnale / *command* > 2s

15Vdc, 5mA

Test, Reset, Ingresso Selettività Logica / *Logic Selectivity Input*

RS485 Isolata / *isolated*, A+, B-, GND (X72DB3)

9600, 19200, 38400, 57600

Parità e Stop Bits / *parity and stop bits*

1-247

Misure, Archivio Eventi, Configurazione / *Spot measures, Event*

Archive, Configuration settings

Funzione Oscilloscopio / *scope function*

Orologio (opzione) / Real Time Clock (option)

Memorizzazione Archivio Eventi / *Archive Event Store*

Batteria Backup Orologio / *Battery backup*

Alimentazione Ausiliaria 230Vac / Auxiliary Supply

Frequenza nominale / *nominal frequency*

Consumo / *power*

Alimentazione Ausiliaria Estesa (Opzione) / Extended Supply (option)

Frequenza nominale / *nominal frequency*

Consumo / *power*

Isolamento e Sicurezza Elettrica / Insulation and Safety

Tra circuiti in Alta Tensione e circuiti in Bassa Tensione /

Between High Voltage and Low Voltage Circuits

Tra circuiti in Bassa Tensione (T/R, Allarme, 485, Sensore) /

Between Low Voltage Circuits (T/R, Alarm, 485, Sensor)

Tra circuiti in Alta Tensione (Alimentazione, Contatti) /

Between High Voltage Circuits (Auxiliary Supply, Contacts)

Temperatura di Funzionamento / Operating Temperature range

Temperatura di Immagazzinaggio / *Storage Temperature range*

Custodia in materiale Termoplastico autoestinguente /

self extinguishing thermoplastic material case

Grado di protezione Custodia / *protection for housing*

Grado di protezione Morsetti / *protection for terminals*

Normative di Riferimento / Relevant Standards

Sequenze di test / *test sequences*

120 Campioni a 12 bit, con Scala Ampiezze e Tempi / *12 bits samples, with Amplitude and Time scales*

RTC

Ultimi 10 Eventi con Timestamp / *last 10 events with Timestamp*

10 giorni / *days*

230Vac \pm 10%

50-60Hz

< 3VA

20-60Vac/dc o 80-260Vac/dc

DC, 50-60Hz o 400Hz

80-260Vac/dc < 6,5VA; < 2,5W

20-60Vac/dc < 4VA; < 2,5W

IEC 61010-1, IEC 60947-1

Rinforzato / *reinforced, CAT-III 300V*

Rinforzato / *reinforced, CAT-III 150V*

(Basico / *basic, CAT-III 300V*)

Basico / *basic, CAT-III 300V*

0 ... \pm 25 ... +50°C

-30 ... +70°C

UL 94-V0

IP20 (X35DB3); IP52 (X48DB3 – X72DB3)

IP20

EN 60947-2 (2007) Allegato M / *Annex M*

EN 62423 (2013)

MI, MII, MIII, MIV - EN 60947-2 Allegato M / *Annex M*

EN 62423 (2013) Paragrafo / *Clause 9.1 (Tipo / type F)*

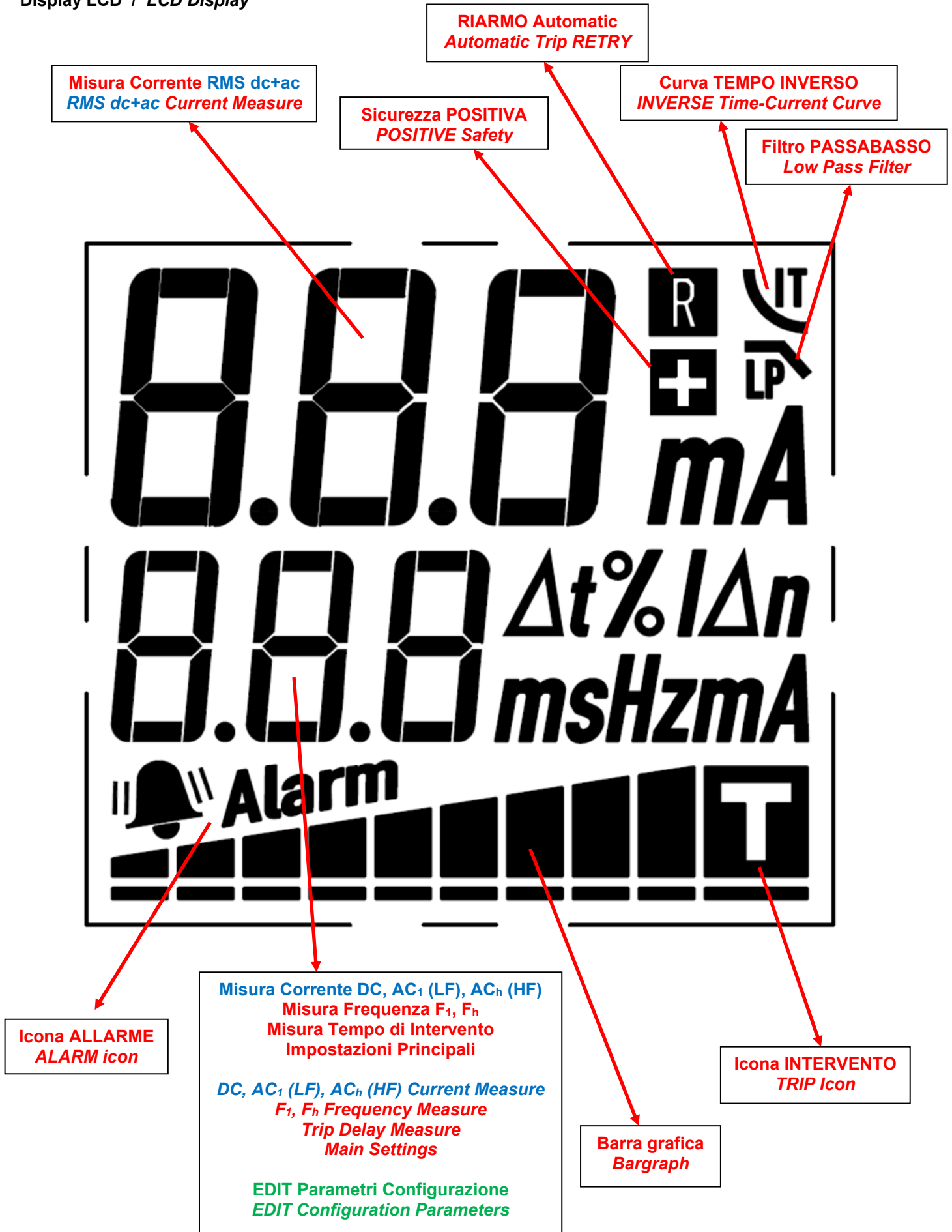
EN 62423 (2013) Paragrafo / *Clause 9.2 (Tipo / type B)*

* Nota: i contatti di Intervento e di Allarme sono adatti a svolgere una funzione di COMANDO della bobina di uno sganciatore elettromeccanico e vanno protetti da eventuali sovratensioni mediante circuiti di snubber sulla bobina (RC o Varistore per bobina in ac; Diodo per bobina in cc). **In nessun caso possono essere utilizzati per svolgere la funzione di SEZIONAMENTO del circuito Primario.**

* Note: the Trip and Alarm contact are suitable for powering a circuit-braker coil, and should be protected from temporary overvoltage by means of snubber circuits (RC, varistor for ac coils; diode for dc coil). **The contacts cannot be used to directly brake the primary circuit.**



Display LCD / *LCD Display*



5. ACCENSIONE E CICLO DI SMAGNETIZZAZIONE / POWER ON AND DEGAUSS CYCLE

L'accensione del dispositivo (Relé + Sensore) è una fase molto delicata: il Sensore potrebbe avere una notevole magnetizzazione residua (dovuta ad urti o transitori elettrici) ed è necessario eseguire un ciclo di Smagnetizzazione per ripristinare un corretto Zero di misura ed evitare errori di misura della componente continua I_{Δ}^{DC} .

In primo luogo, è fondamentale che il controllore (Relé) **sia alimentato separatamente o a monte del circuito controllato**: un interruttore magnetotermico **non può e non deve essere riarmato prima del differenziale ad esso associato**, altrimenti risulterebbe **fortemente compromessa la Sicurezza dell'impianto e delle persone**.

A seconda delle caratteristiche dell'impianto, è possibile configurare l'Accensione secondo tre modalità:

- t_{rP} -> Modalità Trip: il Relé commuta in stato di Intervento, esegue un ciclo di Smagnetizzazione, annulla e memorizza il valore dello Zero di misura;
- rEt -> Modalità Trip Retry: come t_{rP} , ma con riarmo automatico dopo dLY secondi;
- $dE9$ -> Modalità Degauss: il Relé esegue un ciclo di Smagnetizzazione (500ms) ed eventuale Zero di misura;
- OFF -> Modalità OFF: viene ripristinato il valore dello Zero di misura memorizzato all'ultimo Intervento.

In modalità Trip (t_{rP}) il dispositivo commuterà immediatamente in modalità Intervento, con Retroilluminazione di colore ROSSO e la scritta $P_{on} dE9$ (Power On Degauss), attivando il contatto per l'apertura del circuito sotto misura, ed eseguendo un ciclo di Smagnetizzazione ed annullamento e memorizzazione dello Zero di misura a circuito aperto, cioè **in assoluta assenza di corrente differenziale (e di linea) nel circuito sotto misura. In tal modo viene garantito un corretto annullamento della magnetizzazione del Sensore e dello Zero di misura**. La sequenza equivale ad una classica sequenza di chiusura del circuito: prima viene riarmato il differenziale e poi il magnetotermico.

Nel caso di mancanza rete da parte del fornitore di energia elettrica, la riaccensione del dispositivo comporta però una transizione in modalità Intervento ed una conseguente apertura del circuito controllato. Per garantire la continuità del servizio ed evitare l'apertura del circuito principale, è possibile alimentare il dispositivo da un sistema ausiliario di backup (UPS o batteria), oppure disabilitare la modalità Trip all'accensione ($dE9 OFF$).

In modalità Degauss ($dE9$), il dispositivo eseguirà un ciclo di Smagnetizzazione all'accensione (500ms) e, se non precedentemente memorizzato un valore valido, verrà annullato lo Zero di misura entro 1 secondo. Per evitare errori di misura anche considerevoli della I_{Δ}^{DC} , è **fondamentale che l'accensione del dispositivo avvenga in assoluta assenza di corrente differenziale (e di linea) nel circuito sotto misura**. Se, ad esempio, si accende il dispositivo in presenza di $100mA^{DC}$ di corrente differenziale, il sensore non si smagnetizzerà correttamente e lo strumento visualizzerà un valore errato pari a $0mA^{DC}$. In tal caso, **potrebbe essere fortemente compromessa la correttezza della misura della corrente differenziale e di conseguenza la sicurezza dell'impianto e delle persone**. E' compito dell'installatore implementare una inserzione ritardata dei carichi per garantire la correttezza dello Zero e la sicurezza dell'impianto e delle persone.

In modalità OFF (OFF) il dispositivo non eseguirà alcuna operazione di Smagnetizzazione ed azzeramento, ma verrà ripristinato il valore dello Zero di misura memorizzato all'ultimo Intervento. In tale modalità si ottiene la massima continuità del servizio ed immunità ad eventuali buchi o mancanze di alimentazione, ma, al ripristino della rete di alimentazione, **la correttezza dello Zero di misura non sarà più garantita e potrebbe nuovamente risultare compromessa la sicurezza dell'impianto e delle persone**. E' compito dell'installatore implementare una inserzione ritardata dei carichi per garantire la correttezza dello Zero e la sicurezza dell'impianto e delle persone.

La mancata osservanza di quanto stabilito solleva la FRER S.r.l. da ogni responsabilità e comporta il decadimento delle condizioni di garanzia. FRER S.r.l. consiglia di utilizzare il dispositivo in modalità Trip (t_{rP}).

Il parametro di Configurazione per la modalità di Accensione è il seguente:

- $SEt \rightarrow P_{on}$ Power On (default Trip all'accensione) $t_{rP} rEt dE9 OFF$

	Power On	Reset		
$t_{rP} rEt$	P_{on}	Degauss (500ms)	Zero (2s)	10.0 mA (RMS) -> OK
	$dE9$	$I_{\Delta}^{AC} = 0mA; I_{\Delta}^{DC} = 0mA$		0.00 mA (dc) -> OK
				10.0 mA (dc) -> OK
$dE9$		Degauss (500ms)	[Zero (<1s)]	10.0 mA (RMS) -> OK
		$I_{\Delta}^{AC} = 10mA; I_{\Delta}^{DC} = 0mA$ ->		0.00 mA (dc) -> OK
		$I_{\Delta}^{AC} = 10mA; I_{\Delta}^{DC} = 10mA$ ->		0.00 mA (dc) -> BAD
OFF				10.0 mA (RMS) -> OK
		$I_{\Delta}^{AC} = 10mA; I_{\Delta}^{DC} = 0mA$ ->		-3.2 mA (dc) -> Error
		$I_{\Delta}^{AC} = 10mA; I_{\Delta}^{DC} = 10mA$ ->		6.54 mA (dc) -> Error

6. MODALITA' MISURA / MEASURE MODE

In modalità Misura la Retroilluminazione del Display è di colore VERDE.

Sulla prima riga viene visualizzato il valore True RMS medio (ultimi 500ms) della Corrente Differenziale I_{Δ} , diretta o filtrata come da impostazioni. Se attive, sono visualizzate le icone relative alle impostazioni correnti della Sicurezza Positiva del Contatto di Intervento, del Riarmo Automatico, della Curva a Tempo Inverso e del Filtro Analogico. Nella parte bassa del Display viene visualizzata la barra grafica relativa al rapporto ($I_{\Delta}/I_{\Delta n}$).

Sulla seconda riga è possibile scorrere con i tasti FRECCIA le seguenti pagine:

- d_c $\bar{B}.\bar{B}.\bar{B}$ mA Misura Componente Continua $I_{\Delta dc}$ (media 500ms)
- R_C $\bar{B}.\bar{B}.\bar{B}$ mA Misura Componente Alternata Fondamentale $I_{\Delta 1}$ (media 500ms)
- F_1 $\bar{B}.\bar{B}.\bar{B}$ Hz Misura Frequenza Fondamentale F_1 Corrente Differenziale
- $R_C h$ $\bar{B}.\bar{B}.\bar{B}$ mA Misura Componente Alternata Armonica $I_{\Delta h}$ (media 500ms)
- F_h $\bar{B}.\bar{B}.\bar{B}$ Hz Stima massima Frequenza Armonica F_h
- t_{hd} $\bar{B}.\bar{B}.\bar{B}$ % Stima Distorsione Armonica
- I_{dn} $\bar{B}.\bar{B}.\bar{B}$ mA $I_{\Delta n}$ Impostazione Corrente di Intervento $I_{\Delta n}$
- d_{tn} $\bar{B}.\bar{B}.\bar{B}$ ms Δt_{no} Impostazione Tempo Limite di Non Intervento Δt_{no}
- R_{LR} $\bar{B}\bar{B}\bar{B}$ % $I_{\Delta n}$ Impostazione Allarme $I_{\Delta al}$ o $I_{\Delta n}^{DC}$ (% $I_{\Delta n}$)
- r_{tc} $\bar{B}\bar{B}h$ $\bar{B}\bar{B}'$ Orologio (Opzione RTC) -> Ore e Minuti
- d_{RY} $\bar{B}\bar{B}-j\bar{R}n$ Orologio (Opzione RTC) -> Giorno e Mese
- Rrc Archivio Eventi
- $[F9]$ Configurazione



Dalle ultime due pagine, mediante la pressione del tasto ENTER, è possibile entrare rispettivamente in modalità Archivio Eventi od in modalità Configurazione.

Mediante la pressione del tasto TEST, l'eventuale ingresso di Test/Reset Remoto, o l'apposito comando TEST Modbus RTU, è possibile eseguire il Test di Impianto o del solo Dispositivo, secondo impostazioni.

I contatti di Allarme e di Trip sono nello stato "a riposo", secondo le relative impostazioni di Sicurezza.

I parametri di Configurazione per la modalità Misura sono i seguenti:

- $SEt \rightarrow F_n$ Frequenza Nominale (default 50Hz) **50** 60 400 Hz
- $SEt \rightarrow LPF$ Filtro in Frequenza (default canale diretto) **d ir** AF 3rd
- $SEt \rightarrow Idc$ Segno Componente Continua (default Absolute) **Ab5** nE9

In Measure Mode, the LCD backlight is GREEN.

On the first row is displayed the average True RMS value (last 500ms) of the Residual Current I_{Δ} , direct or filtered channel, according to settings. If active, the Trip Positive Safety, the Automatic Trip Retry, the Inverse Time-Current Curve and the Low Pass Filter icons are displayed. The bargraph shows the ratio ($I_{\Delta}/I_{\Delta n}$).

On the second row it is possible to browse the following pages, using the ARROW keys:

- d_c $\bar{B}.\bar{B}.\bar{B}$ mA Direct Current Component $I_{\Delta dc}$ measure (average 500ms)
- R_C $\bar{B}.\bar{B}.\bar{B}$ mA Fundamental Component $I_{\Delta 1}$ measure (average 500ms)
- F_1 $\bar{B}.\bar{B}.\bar{B}$ Hz Fundamental Frequency F_1 measure (leakage current)
- $R_C h$ $\bar{B}.\bar{B}.\bar{B}$ mA Harmonic Component $I_{\Delta h}$ measure (average 500ms)
- F_h $\bar{B}.\bar{B}.\bar{B}$ Hz Highest Harmonic Frequency F_h estimation
- t_{hd} $\bar{B}.\bar{B}.\bar{B}$ % Total harmonic distorsion estimation
- I_{dn} $\bar{B}.\bar{B}.\bar{B}$ mA $I_{\Delta n}$ Actuating Current setting $I_{\Delta n}$
- d_{tn} $\bar{B}.\bar{B}.\bar{B}$ ms Δt_{no} Limiting Non-actuating Time setting Δt_{no}
- R_{LR} $\bar{B}\bar{B}\bar{B}$ % $I_{\Delta n}$ Alarm threshold setting $I_{\Delta al}$ or $I_{\Delta n}^{DC}$ (% $I_{\Delta n}$)
- r_{tc} $\bar{B}\bar{B}h$ $\bar{B}\bar{B}'$ Real Time Clock (RTC Option) -> hours and minutes
- d_{RY} $\bar{B}\bar{B}-j\bar{R}n$ Real Time Clock (RTC Option) -> day and month
- Rrc Event Archive
- $[F9]$ Configuration



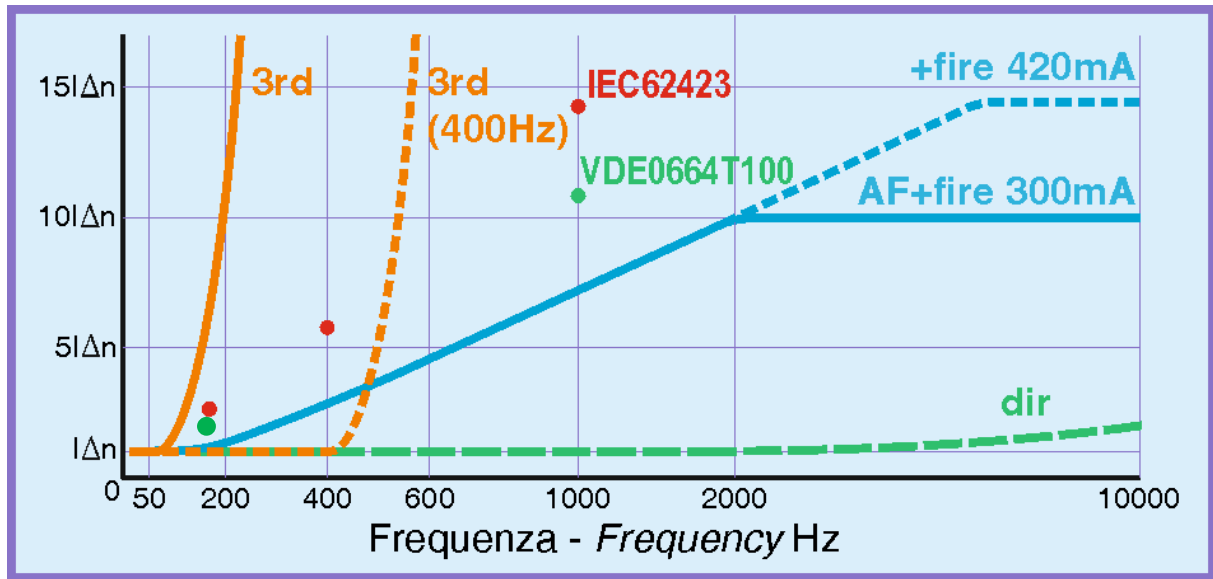
By pressing the ENTER key from the last two pages, it is possible to enter Event Archive Mode or Configuration Mode. By pressing the TEST key, the Remote Test/Reset input or the dedicated TEST Modbus Command, it is possible to execute the Installation test or the Electronic only test, according to the configuration settings.

Alarm and Trip contact are in the "rest" state, according to their Safety settings.

The Configuration Parameters used in Measure Mode are the following:

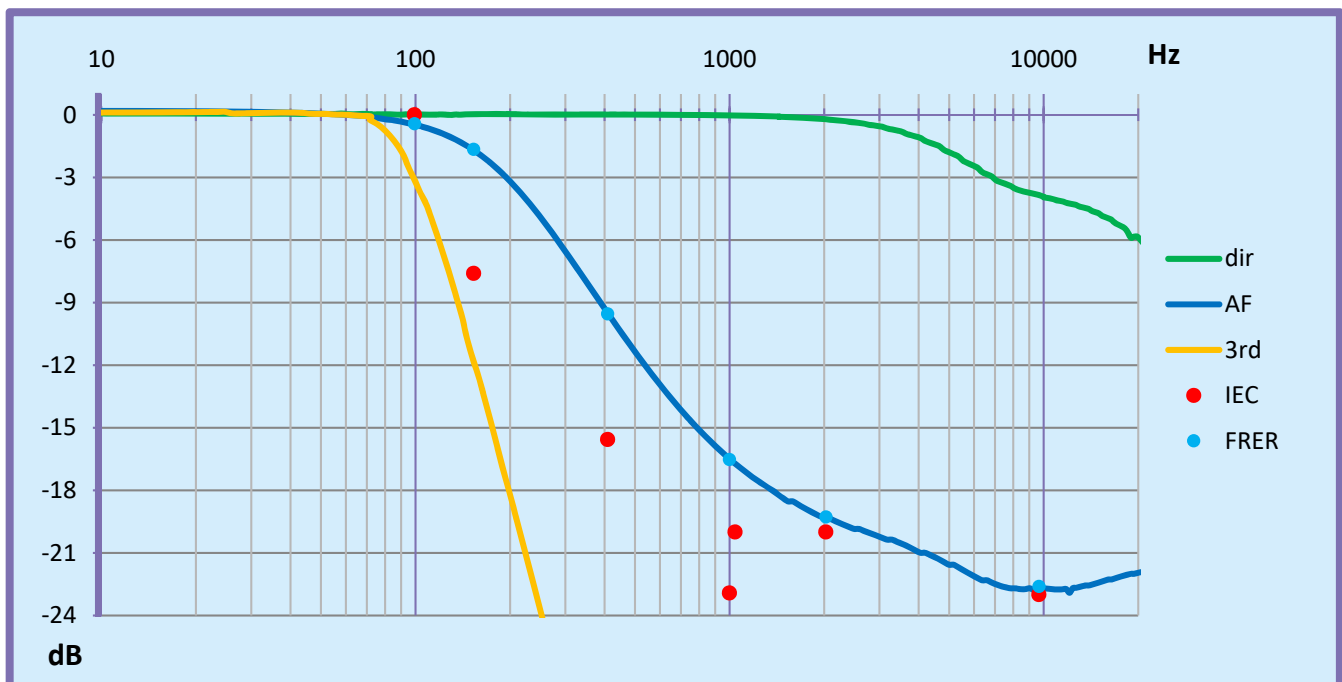
- $SEt \rightarrow F_n$ Nominal Frequency (default 50Hz) **50** 60 400 Hz
- $SEt \rightarrow LPF$ Low Pass Filter (default Direct channel) **d ir** AF 3rd
- $SEt \rightarrow Idc$ Direct Current Sign (default Absolute) **Ab5** nE9

Caratteristiche Filtri in Frequenza / *Low Pass Filters frequency response*



Frequency	IEC 62423	VDE 0664 T 100	FRER Antifibrillation LPF	FRER direct
50 Hz	1x I _{Δn}	1x I _{Δn}	1x I _{Δn} (30mA)	1x I _{Δn}
100 Hz		1x I _{Δn}	1,05x I _{Δn}	
150 Hz	2,4x I _{Δn}		1,2x I _{Δn}	
400 Hz	6x I _{Δn}		3x I _{Δn}	
1000 Hz	14x I _{Δn}	11x I _{Δn}	6,7x I _{Δn}	
2000 Hz		20x I _{Δn}	9,2x I _{Δn} (300mA fire limit)	
10000 Hz			13,9x I _{Δn} (420mA fire limit)	1,4x I _{Δn} (-3db)

Attenuazione in Frequenza, con TDB028 / *Frequency Attenuation, with TDB028*



7. MODALITA' ALLARME - FUNZIONE RMS / *RMS FUNCTION - ALARM MODE*

La modalità Allarme (Funzione RMS) è attiva solo nei Dispositivi con contatto di Allarme, e se la Corrente Differenziale I_{Δ} è superiore alla soglia di allarme $I_{\Delta al}$ impostata per il tempo di Ritardo di Attivazione impostato Δt_{Set} . Il Ritardo di Attivazione può avere un valore definito, oppure un ritardo variabile secondo la stessa curva impostata per l'Intervento (impostazione "Trip"). L'icona di Allarme è LAMPEGGIANTE e la Retroilluminazione del Display è di colore ARANCIONE. Se la Corrente Differenziale I_{Δ} scende sotto la soglia di allarme, compresa di isteresi, per il tempo di Ritardo di Rilascio impostato Δt_{Reset} , il dispositivo torna automaticamente alla modalità di Misura. Se è impostata la funzione Memoria (LAt "Latch"), sono necessari la pressione del tasto RESET, l'eventuale ingresso di Test/Reset Remoto o l'apposito comando RESET Modbus RTU, per tornare in modalità Misura.

Le pagine e le visualizzazioni sono del tutto identiche alla modalità Misura.

Il contatto di Allarme viene attivato secondo la relativa impostazione di Sicurezza.

I parametri di Configurazione per la modalità Allarme sono i seguenti:

- | | | | | | | | |
|-------------|---|-----|-----|------|-----|---------------|-----|
| - ALA → Fcn | Funzione Allarme (default RMS) | r75 | dcR | dct | rcl | 2nd | L50 |
| - ALA → thr | Soglia di Allarme $I_{\Delta al}$ (default 50% $I_{\Delta n}$) | OFF | 5 | - | 100 | %I Δn | |
| - ALA → HYS | Isteresi di Allarme (default 10% $I_{\Delta al}$) | OFF | 1 | - | 50 | % | |
| - ALA → dtS | Ritardo di Attivazione (default 100ms) | tRP | 20 | ms → | 30 | s | |
| - ALA → dtR | Ritardo di Rilascio (default 100ms) | LAt | 20 | ms → | 30 | s | |
| - ALA → SAF | Sicurezza Contatto Allarme (def. Standard) | Std | Pa5 | | | | |

NOTA: Le funzioni alternative sono descritte nei capitoli **[8.]** funzioni dc-Allarme (dcR) e dc-Trip (dct), **[10.]** contatto Ausiliario di Richiusura (rcl) e 2° Trip ($2nd$), **[11.]** Selettività Logica.

Alarm Mode (RMS function) is active only in instruments with Alarm contact option, and if the Residual Current I_{Δ} is higher than the configured Alarm threshold $I_{\Delta al}$ for the configured Alarm Set delay Δt_{Set} . The Alarm Set delay may have a fixed value or behave with the same time-current Trip curve (Trip mode). The Alarm icon is flashing and the LCD backlight is ORANGE. If the Residual current becomes lower than the Alarm threshold, hysteresis included, for the configured Alarm Reset delay Δt_{Reset} , the instrument automatically exits to Measure Mode. If latch mode (LAt) is configured, the pression of RESET key, the remote Test/Reset input or the modbus RESET command are necessary to exit to Measure Mode.

The display visualizations and pages are identical to Measure Mode.

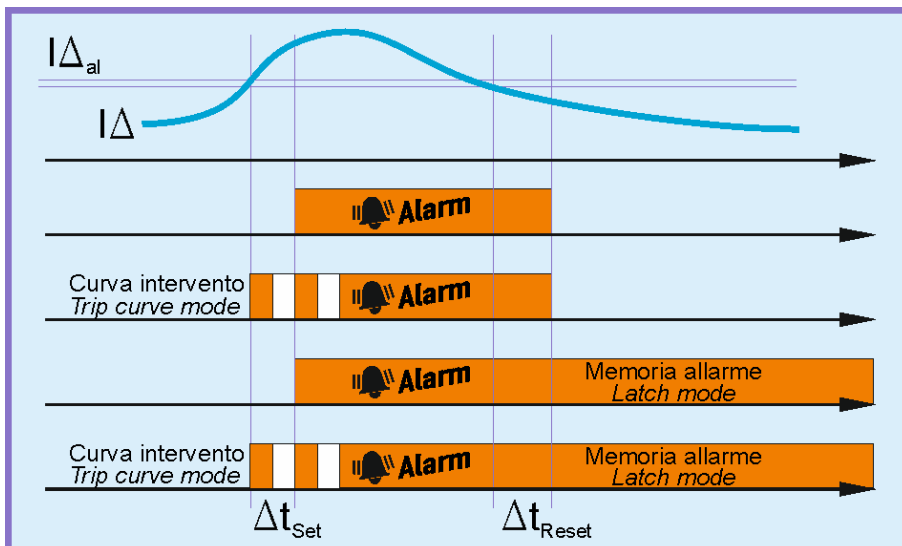
The Alarm contact is activated according to configuration Safety setting.

The Alarm Configurations Settings are as follows:

- | | | | | | | | |
|-------------|---|-----|-----|------|-----|---------------|-----|
| - ALA → Fcn | Alarm Function (default RMS) | r75 | dcR | dct | rcl | 2nd | L50 |
| - ALA → thr | Alarm Threshold $I_{\Delta al}$ (default 50% $I_{\Delta n}$) | OFF | 5 | - | 100 | %I Δn | |
| - ALA → HYS | Alarm Hysteresis (default 10% $I_{\Delta al}$) | OFF | 1 | - | 50 | % | |
| - ALA → dtS | Alarm Set delay (default 100ms) | tRP | 20 | ms → | 30 | s | |
| - ALA → dtR | Alarm Reset delay (default 100ms) | LAt | 20 | ms → | 30 | s | |
| - ALA → SAF | Alarm Contact Safety (default Standard) | Std | Pa5 | | | | |

Note: Alternative functions are described in chapters **[8.]** dc-Alarm (dcR) and dc-Trip (dct), **[10.]** Auxiliary Reclose contact (rcl) and 2nd Trip ($2nd$), **[11.]** Logic Selectivity.

Logica e temporizzazione Allarme / *Alarm logic and timing*



8. FUNZIONI ALLARME / ALARM FUNCTIONS

A seconda della funzione impostata, la soglia di allarme $I_{\Delta al}$ può essere stabilita:

- r_{i5} -> sul valore RMS totale, con movimento del contatto di Allarme (dove disponibile);
- dcR -> sulla sola Componente Continua, con movimento del contatto di Allarme (dove disponibile);
- dcL -> sulla sola Componente Continua, con movimento del contatto di Intervento (sempre disponibile).

Nel caso venga impostata la Funzione dcL , i parametri di allarme saranno utilizzati per gestire una soglia di Intervento in pura dc: in tal caso, il Relé si porterà in modalità Intervento, anziché commutare il contatto di Allarme. Tale funzione permette di proteggere gli eventuali Dispositivi Differenziali di tipo A, AC o F installati a monte del Relé Differenziale di tipo B. I sensori toroidali dei dispositivi di tipo A, AC o F infatti, non solo non sono sensibili alla corrente continua, ma, nel caso di presenza prolungata di corrente continua di dispersione, rischiano di portarsi in zona di saturazione e diventare insensibili anche alle correnti alternate, inibendo di fatto la protezione differenziale cui sono preposti e mettendo a rischio la sicurezza dell'impianto e delle persone.

La soglia minima impostabile per l'Allarme o l'Intervento in pura dc $I_{\Delta al}^{DC}$ è pari a $6mA^{DC}$ (20% se $I_{\Delta n}=30mA$). Impostazioni di $I_{\Delta al}^{DC} \leq 30mA$ saranno possibili solo mediante Centatura dei Cavi, sufficiente distanza da cavi adiacenti o piegature, condizioni ambientali controllate (Temperatura, Vibrazioni, EMI). Particolare applicazione di tali impostazioni sono le stazioni di ricarica per Veicoli Elettrici (AC Charging Mode 1, 2, 3) in cui è possibile impostare il comando di Test-Reset Remoto per attivare un ciclo di Smagnetizzazione controllato.

Il tempo di Attivazione Allarme o di Intervento Δt_{Set} è costante ed indipendente dal valore della corrente effettiva I_{Δ}^{DC} . Il tempo di Rilascio Allarme Δt_{Reset} è programmabile anche in modalità Latch.

NOTA: Le funzioni del contatto Ausiliario di Richiusura (r_{cL}) e di 2° Trip (\bar{c}_{nd}) sono descritte nel capitolo [10.]; la funzione di Selettività Logica ($L50$) è descritta nel capitolo [11.].

With respect to the selected function, the Alarm threshold $I_{\Delta al}$ may be set:

- r_{i5} -> on total RMS value, with switching of the Alarm contact (where available);
- dcR -> on the dc-only component, with switching of the Alarm contact (where available);
- dcL -> on the dc-only component, with switching of the Trip contact (always available).

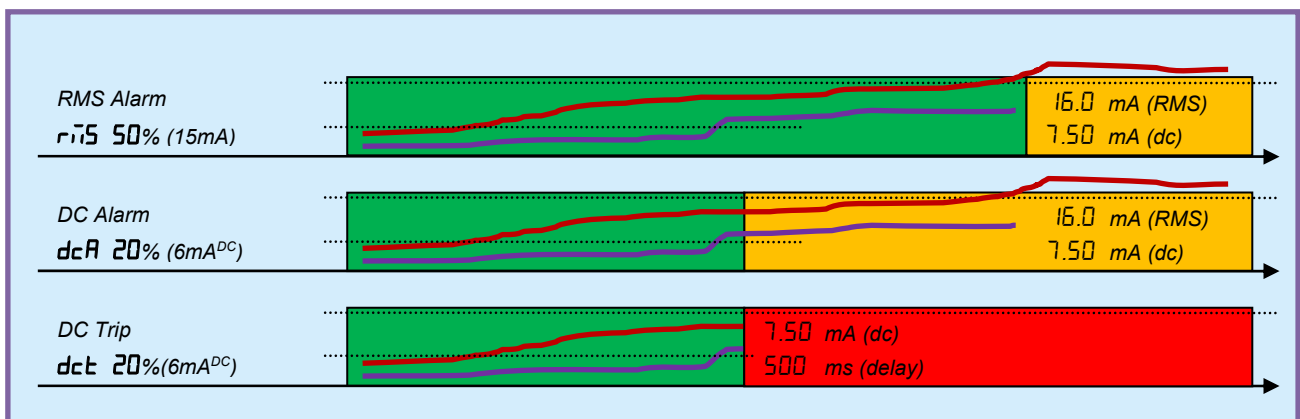
With dc-Trip function (dcL), the Alarm parameters will be used to manage a pure dc Tripping Threshold: in such a case, the Relay will Trip instead of moving the Alarm contact. This function allows to protect Earth Leakage relays of types A, AC or F installed upstream of the type B relay. Toroidal cores of types A, AC and F sensors are not only insensitive to dc current, but, in case of sustained presence of a dc leakage current may drift in saturation and become insensitive to alternate currents too, inhibiting the differential protection and jeopardizing the Safety of plants and personnel.

The minimum pure dc threshold setting $I_{\Delta al}^{DC}$ equals to $6mA^{DC}$ (20% with $I_{\Delta n}=30mA$). $I_{\Delta al}^{DC} \leq 30mA$ settings will be possible only by conductors Centring, sufficient distance from nearby conductors and bendings, controlled environment conditions (Temperature, Vibrations, EMI). Particular application of such settings are the Electrical Vehicles Charging stations (AC Charging Mode 1, 2, 3), where it is possible to set the Remote Test-Reset command to activate a controlled Degauss cycle.

Alarm Set or Trip Delay Δt_{Set} is constant and independent from the actual I_{Δ}^{DC} value. Alarm Reset Delay Δt_{Reset} may be programmed in Latch mode.

Note: Auxiliary Reclose Contact (r_{cL}) and 2nd Trip (\bar{c}_{nd}) functions are described in chapter [10.]; Logic Selectivity Output ($L50$) function is described in chapter [11.].

Funzioni Allarme / Alarm Functions



9. MODALITA' INTERVENTO / TRIP MODE

In Modalità Intervento, la Retroilluminazione del Display è ROSSA.

Nel caso di INTERVENTO PER CORRENTE DIFFERENZIALE sulla prima riga viene visualizzato il valore True RMS della Corrente Differenziale che ha provocato l'intervento, calcolato come integrale di Joule (I^2t). La barra grafica è fissa al 100% ed è accesa l'icona di Intervento (Trip). Le icone sono visualizzate secondo impostazioni. Sulla seconda riga si possono scorrere con i tasti FRECCIA le seguenti pagine riguardanti le misure relative all'istante di Intervento:

- dLY $\bar{B}.B.B$ ms Misura Ritardo di Intervento Δt (escluso Relé)
- dc $\bar{B}.B.B$ mA Misura Componente Continua I_{dc} (media ultimi 500ms)
- AC $\bar{B}.B.B$ mA Misura Componente Alternata Fondamentale $I_{\Delta 1}$ (500ms)
- F_1 $\bar{B}.B.B$ Hz Misura Frequenza Fondamentale F_1 Corrente Differenziale
- AC_h $\bar{B}.B.B$ mA Misura Componente Alternata Armonica $I_{\Delta h}$ (ultimi 500ms)
- F_h $\bar{B}.B.B$ Hz Stima massima Frequenza Armonica F_h
- t_{hd} $\bar{B}.B.B$ % Stima Distorsione Armonica
- r_{tc} $\bar{B}Bh$ $\bar{B}B'$ Ora Intervento (Opzione RTC) -> Ore e Minuti
- dAY $\bar{B}B-$ $\bar{J}Rn$ Data Intervento (Opzione RTC) -> Giorno e Mese
- Ar_c Archivio Eventi (Opzione RTC)
- $[F9]$ Configurazione



L'Intervento è garantito se $I_{\Delta} \geq I_{\Delta n}$ per un tempo superiore al Tempo Limite di Non Intervento Δt_{no} relativo alla Curva Tempo-Corrente selezionata. E' inoltre garantito il NON Intervento se $I_{\Delta} \geq I_{\Delta n}$ per un tempo inferiore a Δt_{no} , oppure se I_{Δ} è inferiore alla Soglia programmabile di Non Intervento $I_{\Delta no}$, con cui è possibile regolare il livello di insensibilità.

Nel caso di INTERVENTO PER TEST O ANOMALIA DI CONNESSIONE TOROIDE, sulla prima riga viene visualizzata la causa dell'Intervento (Test o C.T.). La barra grafica è fissa a 0% ed è accesa solo l'icona di Intervento (Trip). Sulla seconda riga si possono scorrere con i tasti FRECCIA le seguenti pagine:

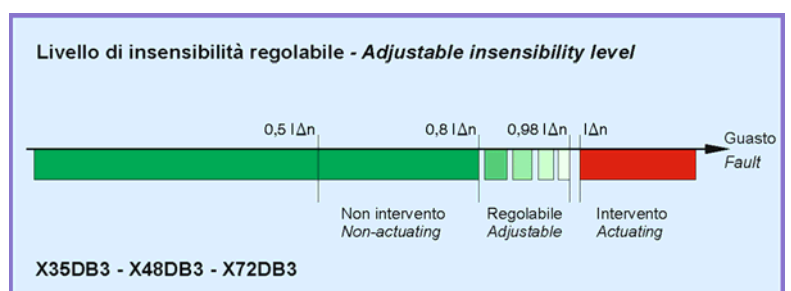
- tSt $\bar{r}Rn$ rEt 485 Modalità Test (Manuale, Remoto o 485), oppure
- $[t$ OPn $5hr$ Anomalia Toroide (Circuito Aperto o Cortocircuito)
- Id $\bar{B}.B.B$ mA Err Misura Corrente Differenziale di Test iniettata o Test Fallito
- r_{tc} $\bar{B}Bh$ $\bar{B}B'$ Ora Test o Anomalia (Opzione RTC) -> Ore e Minuti
- dAY $\bar{B}B-$ $\bar{J}Rn$ Data Test o Anomalia (Opzione RTC) -> Giorno e Mese
- Ar_c Archivio Eventi (Opzione RTC)
- $[F9]$ Configurazione

In modalità Intervento il contatto di Intervento viene Attivato e la Corrente Differenziale I_{Δ} dovrebbe annullarsi a causa dell'apertura dello Sganciatore di Impianto. Nel caso in cui il Dispositivo continui a misurare una Corrente Differenziale I_{Δ} non nulla, è probabile che vi sia una grave anomalia del Dispositivo o dell'Impianto stesso (ad esempio, lo Sganciatore non viene aperto correttamente). In tal caso, la Retroilluminazione del Display diviene ROSSA LAMPEGGANTE per evidenziare la possibile anomalia.

I parametri di Configurazione per la modalità Intervento sono i seguenti:

- $t_{rP} \rightarrow t_{hr}$ Soglia di Intervento $I_{\Delta n}$ (default 300mA) $CU5$ 30 100 300 500 mA | 1.5 A (3CM)
 $CU5$ 300 500 mA | 1.5 3 5 10 15 A (003)
 Valore Custom (impostazione libera) $CU5$: 30 / 300 mA \rightarrow 1.5 / 15 A
- $t_{rP} \rightarrow I_{no}$ Soglia di Non Intervento (default 95% $I_{\Delta n}$) 80 - 98 % $I_{\Delta n}$
- $t_{rP} \rightarrow dt_n$ Tempo Limite di Non Intervento (default 1s) $CU5$ 1n5 5EL 100 200 300 400 500 ms | s
 Valore Custom (impostazione libera) $CU5$: 20 ms \rightarrow 30 s
- $t_{rP} \rightarrow t_{in}$ Curva di Intervento (default Tempo Inverso) CO_n Inu
- $t_{rP} \rightarrow SAF$ Sicurezza Contatto (default Standard) Std Pos
- $t_{rP} \rightarrow rEt$ Tentativi di Riarmo Automatico (default Off) OFF 1 - 10
- $t_{rP} \rightarrow dLY$ Intervallo di Riarmo (default 5s) 3 - 999 s
- $t_{rP} \rightarrow rSt$ Intervallo di Azzeramento Conteggi (def. 60s) 1 - 999 s

Livello di insensibilità regolabile (Soglia programmabile di Non Intervento $I_{\Delta no}$)



In Trip Mode, the Display backlight is RED.

In case of RESIDUAL CURRENT TRIP, that is in case of $I_{\Delta} \geq I_{\Delta n}$, on the first row is displayed the True RMS value of the Trip Residual Current, calculated as Joule Integral (I^2t). The bargraph is filled up to 100% and the Trip icon is on, while the other icons are displayed according to configuration settings.

On the second row it is possible to browse the following Trip measures pages, by pressing the ARROW keys:

- dLY 8.8.8 ms Trip Delay measure Δt (Relay excluded)
- dc 8.8.8 mA Direct Current Component $I_{\Delta dc}$ measure (last 500ms average)
- FC 1 8.8.8 mA Fundamental Component $I_{\Delta 1}$ measure (last 500ms average)
- F1 8.8.8 Hz Fundamental Frequency F_1 measure (leakage current)
- FCh 8.8.8 mA Harmonic Component $I_{\Delta h}$ measure (last 500ms average)
- Fh 8.8.8 Hz Largest Harmonic Frequency estimation F_h
- thd 8.8.8 % Total Harmonic Distorsion estimation
- rtc 88h 88' Trip Timestamp (RTC Option) -> hours and minutes
- day 88- jRn Trip Timestamp (RTC Option) -> day and month
- Arc Event Archive (RTC Option)
- CF9 Configuration



Trip is guaranteed if $I_{\Delta} \geq I_{\Delta n}$ for a time higher than the Limiting Non Actuating Time Δt_{no} according to the selected Time-Current Curve. Moreover, NON Actuating is guaranteed if $I_{\Delta} \geq I_{\Delta n}$ for a time lower than Δt_{no} , or if I_{Δ} is less than the programmable Non Actuating threshold $I_{\Delta no}$, with which it is possible to adjust the insensibility level of the device.

In case of TEST or CONNECTION FAILURE TRIP, on the first row is displayed the tripping cause (Test or C.T.). The bargraph is empty (0%) and the Trip icon only is displayed.

On the second row it is possible to browse the following pages, by pressing the ARROW keys:

- test jRn rEt 485 Test Mode (Manual, Remote or 485), or
- ct OPn 5hr Toroid Connection Failure (Open or Short circuit)
- Id 8.8.8 mA Err Injected Test Residual Current measure or Test Failure
- rtc 88h 88' Test or Failure Timestamp (RTC Option) -> hours and minutes
- day 88- jRn Test or Failure Timestamp (RTC Option) -> day and month
- Arc Event Archive (RTC Option)
- CF9 Configuration

In Trip Mode, the Trip contact is Activated and the Residual Current I_{Δ} should become zero, because of the circuit breaker opening. In case that the instrument continues measuring a not zero Residual Current, it is possible that there is a dangerous failure of the instrument or the installation (for instance, the circuit breaker is not properly opened). In such a case, the RED Display backlight becomes BLINKING, in order to highlight the possible failure.

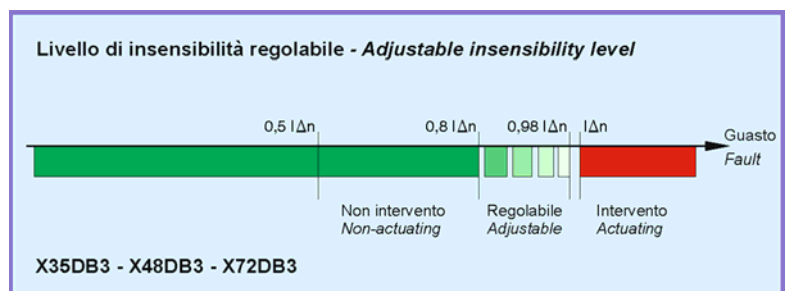
Trip Configuration Settings are the following:

- trP → thr Trip Threshold $I_{\Delta n}$ (default 300mA)

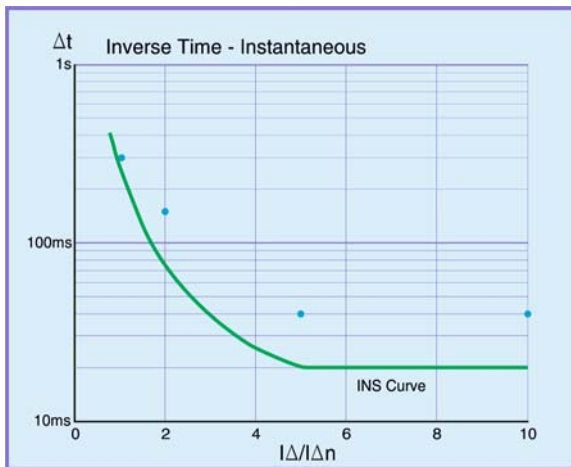
CU5 30 100 300 500 mA	1 1.5 A	(3CM)
CU5 300 500 mA	1 1.5 3 5 10 15 A	(003)
CU5: 30 / 300 mA	→ 1.5 / 15 A	
- trP → Ino Custom value (free setting) 80 - 98 % $I_{\Delta n}$
- trP → dtn Limiting Non Actuating Time (default 1s)

CU5 1n5 5EL 100 200 300 400 500 ms	1 s
CU5: 20 ms	→ 30 s
- trP → t ii Trip Curve (default Inverse Time) CUon Inu
- trP → SAF Trip Contact Safety (default Standard) Std Pos
- trP → rEt Number of Automatic Retries (default Off) OFF 1 - 10
- trP → dLY Retry Delay time (default 5s) 3 - 999 s
- trP → rSt Retry Reset Timeout time (def. 60s) 1 - 999 s

Adjustable insensibility level (programmable Non Actuating Threshold $I_{\Delta no}$)



Curva di Intervento a Tempo Inverso – Istantaneo (30mA)
Instantaneous Inverse Time Trip Curve (30mA)



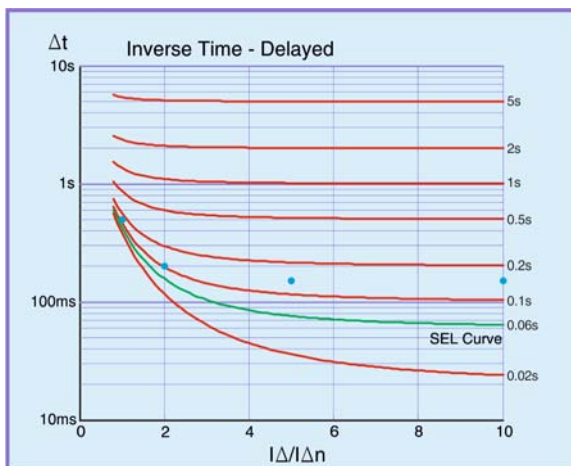
TDB__3CM: $I_{\Delta n}$ 30-500mA

TDB__003: $I_{\Delta n}$ 300mA-5A

EN 60947-2

- = Massima durata di interruzione (Tab. B.1)
- = Tempo limite di non intervento (Curva INS)
- = *Maximum break time (Tab. B.1)*
- = *Limiting non-actuating time (INS Curve)*

Curve di Intervento a Tempo Inverso – Ritardato (Selective Curve 60ms)
Delayed Inverse Time Trip Curves (Selective Curve 60ms)



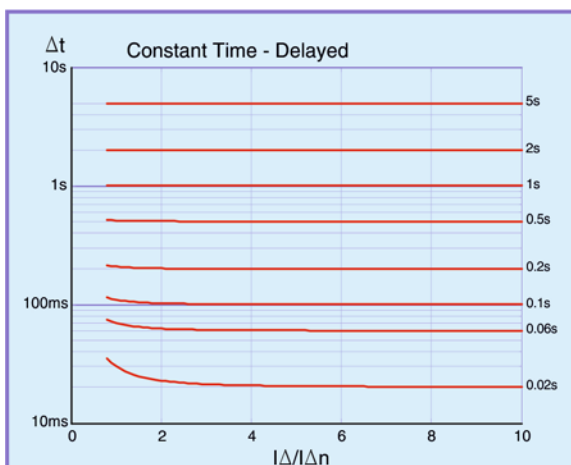
TDB__3CM: $I_{\Delta n}$ 30-500mA

TDB__003: $I_{\Delta n}$ 300mA-5A

EN 60947-2

- = Massima durata di interruzione (Tab. B.2)
- = Tempo limite di non intervento (Curva SEL)
- = Tempo limite di non intervento
- = *Maximum break time (Tab. B.2)*
- = *Limiting non-actuating time (SEL Curve)*
- = *Limiting non-actuating time*

Curve di Intervento a Tempo Costante
Constant Time Trip Curves



TDB__3CM: $I_{\Delta n}$ 30mA-1,5A (Range Esteso)

TDB__003: $I_{\Delta n}$ 300mA-15A (Extended Range)

EN 60947-2

- = Tempo limite di non intervento
- = *Limiting non-actuating time*

10. MODALITA' RIARMO AUTOMATICO e CONTATTO AUSILIARIO / *RETRY MODE and AUXILIARY CONTACT*

In Modalità Intervento può essere attivata la modalità di Riarmo Automatico. Allo scadere dell'Intervallo di Riarmo impostato, il contatore di Riarmo viene incrementato, il contatto di Intervento viene rilasciato nella posizione "a riposo" e viene ripristinata la modalità Misura, con l'icona di Riarmo Automatico LAMPEGGIANTE. Se il contatore di Riarmo raggiunge il numero di Tentativi stabilito nelle impostazioni, il Riarmo viene sospeso, l'icona smette di lampeggiare ed il Dispositivo permane in modalità Intervento. Se, altrimenti, dopo un Riarmo Automatico non avvengono ulteriori Interventi durante l'Intervallo di Azzeramento Conteggi impostato, il contatore viene azzerato e l'icona smette di lampeggiare.

I parametri di Configurazione per la modalità di Riarmo Automatico sono i seguenti:

- $t_{rP} \rightarrow rEt$ Tentativi di Riarmo Automatico (default Off) **OFF** 1 - 10
- $t_{rP} \rightarrow dLY$ Intervallo di Riarmo (default 5s) 3 - 999 s
- $t_{rP} \rightarrow rSt$ Intervallo di Azzeramento Conteggi (def. 60s) 1 - 999 s

Mediante la pressione del tasto RESET, l'eventuale attivazione dell'ingresso di Test/Reset Remoto o l'apposito comando RESET Modbus RTU, è possibile ripristinare la modalità Misura, rilasciando il Contatto di Intervento nella posizione "a riposo", ed azzerando il contatore di Riarmo.

Se il contatto di Allarme è presente ed è impostato in **funzione Richiusura**, dopo ogni evento di Riarmo Automatico o di RESET del contatto di Intervento, il contatto di Allarme viene attivato per un tempo programmabile (Ritardo di Attivazione – Ritardo di Rilascio), assumendo la funzione di comando di Richiusura (ad esempio di motori) dello sganciatore di potenza (vedi figura – colore verde – tracce 1 e 3).

Durante l'intervallo di Richiusura, la Retroilluminazione del Display è ARANCIONE.

I parametri di Configurazione per la funzione Richiusura del contatto di Allarme sono i seguenti:

- $RLA \rightarrow Fcn$ funzione Richiusura **rCL**
- $RLA \rightarrow dtS$ Ritardo di Attivazione (default 100ms) 20 ms → 30 s
- $RLA \rightarrow dtR$ Ritardo di Rilascio (default 100ms) 20 ms → 30 s
- $RLA \rightarrow SAF$ Sicurezza Contatto Allarme (def. Standard) **Std P05**

Se il contatto di Allarme è presente ed è impostato in **funzione 2° Trip**, dopo ogni evento di Intervento (nel quale viene commutato ad es. un teleruttore), nel caso di presenza di corrente sopra soglia $I_{\Delta n}$ (a meno dell'isteresi di Allarme) il contatto di Allarme viene attivato con Ritardo di Attivazione programmabile, assumendo la funzione di comando di 2° Trip dello sganciatore di protezione principale (vedi figura – colore arancione – traccia 2). Il contatto di Allarme viene attivato anche nel caso si raggiunga il numero massimo di Tentativi di Riarmo Automatico impostato (vedi figura – colore arancione – traccia 3). Il Ritardo di Rilascio è sempre impostato in modalità Latch.

I parametri di Configurazione per la funzione 2° Trip del contatto di Allarme sono i seguenti:

- $RLA \rightarrow Fcn$ funzione 2° Trip **2nd**
- $RLA \rightarrow dtS$ Ritardo di Attivazione (default 100ms) **100** ms → 30 s
- $RLA \rightarrow dtR$ Ritardo di Rilascio **LAt**
- $RLA \rightarrow SAF$ Sicurezza Contatto Allarme (def. Standard) **Std P05**

NOTA: le funzioni Richiusura e 2° Trip del contatto di Allarme INIBISCONO il funzionamento con Soglia di Allarme.

In Trip Mode, the Automatic Retry Mode may be activated. After the configured Retry Delay, the Retry counter is incremented, the Trip Contact is released in the "rest" state, and the instrument exits to Measure Mode with the Retry icon BLINKING. If the Retry counter is equal to the configured maximum Retry number, the Retry Mode is suspended, the Retry icon stops blinking and the instrument keeps in Trip Mode. Otherwise, if after an automatic Retry there are no Trips during the configured Retry Reset Timeout time, the Retry counter is reset to zero and the Retry icon stops blinking.

Trip Configuration Settings are the following:

- $t_{rP} \rightarrow rEt$ Number of Automatic Retries (default Off) **OFF** 1 - 10
- $t_{rP} \rightarrow dLY$ Retry Delay time (default 5s) 3 - 999 s
- $t_{rP} \rightarrow rSt$ Retry Reset Timeout time (def. 60s) 1 - 999 s

By pressing the RESET key, the activation of the Remote Test/Reset input or the Modbus RESET command, the instrument exits to Measure Mode, releasing the Trip contact in "rest" position and zeroing the Retry counter.

*If the Alarm contact is present and set to **Reclose function**, after any Retry or RESET of Trip contact event, the Alarm contact will be activated for a programmable time (Alarm Set delay – Alarm Reset delay), assuming a Reclose command function (for instance of an electric motor) of the main power switch (see figure – green color – tracks 1,3).*

During Reclose interval, the display backlight is ORANGE.

The Reclose function Settings are as follows:

- $RLA \rightarrow Fcn$ Reclose function **rCL**
- $RLA \rightarrow dtS$ Alarm Set delay (default 100ms) 20 ms → 30 s
- $RLA \rightarrow dtR$ Alarm Reset delay (default 100ms) 20 ms → 30 s
- $RLA \rightarrow SAF$ Alarm Contact Safety (default Standard) **Std P05**

Schemi di Cablaggio per funzione 2° Trip
2nd Trip function wiring diagrams

3 tentativi di Riarmo del Contattore
 L'Interruttore di Potenza apre definitivamente il circuito:
 - al 4° Intervento del Contattore
 - in presenza di corrente dopo 50ms dall'Intervento
 Riarmo dopo 5s dall'Intervento
 Azzeramento conteggi dopo 60s senza Intervento

3 automatic Retries

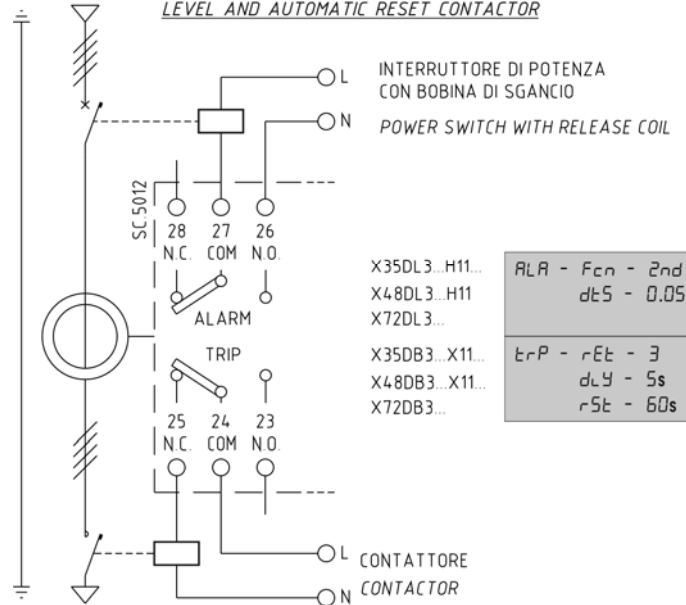
The Power Switch will Trip:

- at 4th Contactor Trip
- if presence of current after 50ms from Trip

Automatic Retry after 5s from Trip

Counter zeroing after 60s without Trip

RELE' DIFFERENZIALE DI TERRA CON SECONDO LIVELLO
 DI TRIP E CONTATTORE A RIARMO AUTOMATICO
 EARTH LEAKAGE RELAY WITH SECOND TRIP
 LEVEL AND AUTOMATIC RESET CONTACTOR



Schemi di Cablaggio per funzione Richiusura
Reclose function wiring diagrams

3 tentativi di Riarmo: al 4° Intervento rimane aperto
 Riarmo dopo 5s dall'Intervento:
 - attivazione del Motore dopo 50ms dal Riarmo
 - disattivazione del Motore dopo 1s
 Azzeramento conteggi dopo 60s senza Intervento

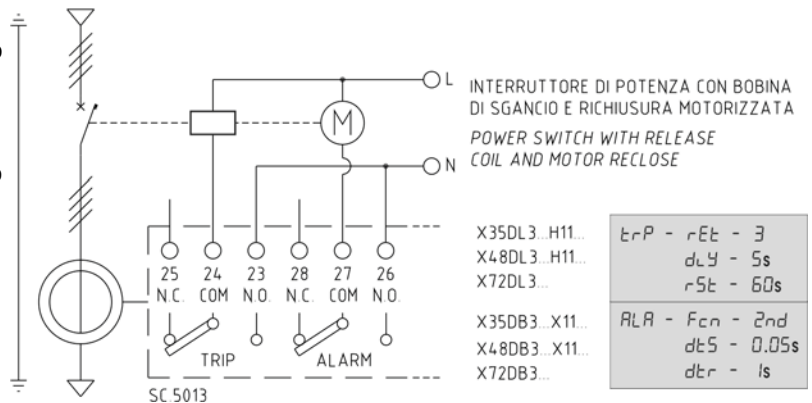
3 automatic Retries: at 4th Trip will keep open

Automatic Retry after 5s from Trip

- Motor activation after 50ms from Retry
- Motor deactivation after 1s

Counter zeroing after 60s without Trip

RELE' DIFFERENZIALE DI TERRA CON RIARMO AUTOMATICO E RICHIUSURA MOTORIZZATA
 EARTH LEAKAGE RELAY WITH AUTOMATIC RETRY AND MOTOR RECLOSE



11. TEST-RESET REMOTO e SELETTIVITA' LOGICA / REMOTE TEST-RESET and LOGIC SELECTIVITY

L'ingresso di Test-Reset Remoto si attiva con un comando stabile per 1,5s. Dopo l'esecuzione del TEST o RESET remoto, è necessario rilasciare il comando perché lo strumento possa accettare comandi successivi.

L'ingresso di Test-Reset Remoto è configurabile in modalità Toggle (TEST – RESET – TEST - ...), oppure in modalità solo TEST o solo RESET.

I parametri di Configurazione per l'ingresso Test-Reset Remoto sono:

- 5Et → rEi Test-Reset Remoto (default Toggle) **t-r** rSt tSt LSI OFF

Remote Test-Reset Input will be activated with a 1,5s stable command. After Remote TEST or RESET execution, it is necessary to release the command for the instrument to be able to accept next command.

Remote Test-Reset Input may be configured in Toggle mode (TEST – RESET – TEST - ...), or in TEST-only or RESET-only modes.

The Remote Test-Reset Configurations Settings are as follows:

- 5Et → rEi Remote Test-Reset (default Toggle) **t-r** rSt tSt LSI OFF

L'ingresso Test-Reset Remoto può assumere la funzione di Ingresso per Selettività Logica ($L5i$) di una protezione a monte. In tale modalità, la protezione a valle deve avere attivata la funzione di Uscita per Selettività Logica del contatto di Allarme ($RLA \rightarrow Fcn \rightarrow L5O$). Mediante tale funzione:

- la protezione a valle attiva il contatto di Uscita ($L5O$) quando la corrente supera la Soglia impostata $I_{\Delta n}^{valle}$;
- la protezione a monte rileva il contatto di Ingresso ($L5i$) ed inibisce la eventuale integrazione della corrente di Intervento ($I_{\Delta n}^{monte} > I_{\Delta n}^{valle}$) per un tempo massimo di ($\Delta t_{no}^{monte} \geq \Delta t_{no}^{valle}$)

In caso di anomalia di cablaggio (cortocircuito sulla linea di comando) o di perdurare della Corrente differenziale oltre il tempo di inibizione, la protezione a monte rilascerà l'integratore ed eventualmente interverrà nel tempo equivalente a $2 \cdot \Delta t_{no}^{monte}$ (minimo: $500ms + \Delta t_{no}^{monte}$).

Remote Test-Reset Input may be set as Logic Selectivity Input function ($L5i$) for an upstream protection. In this mode, the downstream protection device must have set the Alarm Logic Selectivity Output function ($RLA \rightarrow Fcn \rightarrow L5O$):

- the downstream protection will activate the Output contact ($L5O$) when current is above $I_{\Delta n}^{downstream}$ threshold;
- the upstream protection will detect the Input contact ($L5i$) and inhibit the eventual Trip current integration ($I_{\Delta n}^{upstream} > I_{\Delta n}^{downstream}$) for a maximum time equal to ($\Delta t_{no}^{upstream} \geq \Delta t_{no}^{downstream}$)

In case of wiring failure (shortcircuit on signal line) or presence of leakage current after inhibition time, the upstream device will release the integrator and eventually Trip with equivalent time $2 \cdot \Delta t_{no}^{upstream}$ (minimum: $500ms + \Delta t_{no}^{upstream}$).

Schemi di Cablaggio per Selettività Logica
Logic Selectivity wiring diagrams

Inibizione Dispositivo a monte
Upstream device inhibition

Upstream	Inhibit LSI	NO Trip
15.0 mA	30.0 mA	0.00 mA
50.0 Hz	50.0 Hz	--- Hz

→ OPEN CLOSE OPEN

Downstream	Alarm LSO	Trip
15.0 mA	30.0 mA	30.0 mA
50.0 Hz	50.0 Hz	265 ms

Anomalia cablaggio – Circuito Aperto LSI
Wiring failure – LSI Open circuit

Upstream	Alarm	Trip
15.0 mA	30.0 mA	30.0 mA
50.0 Hz	50.0 Hz	265 ms

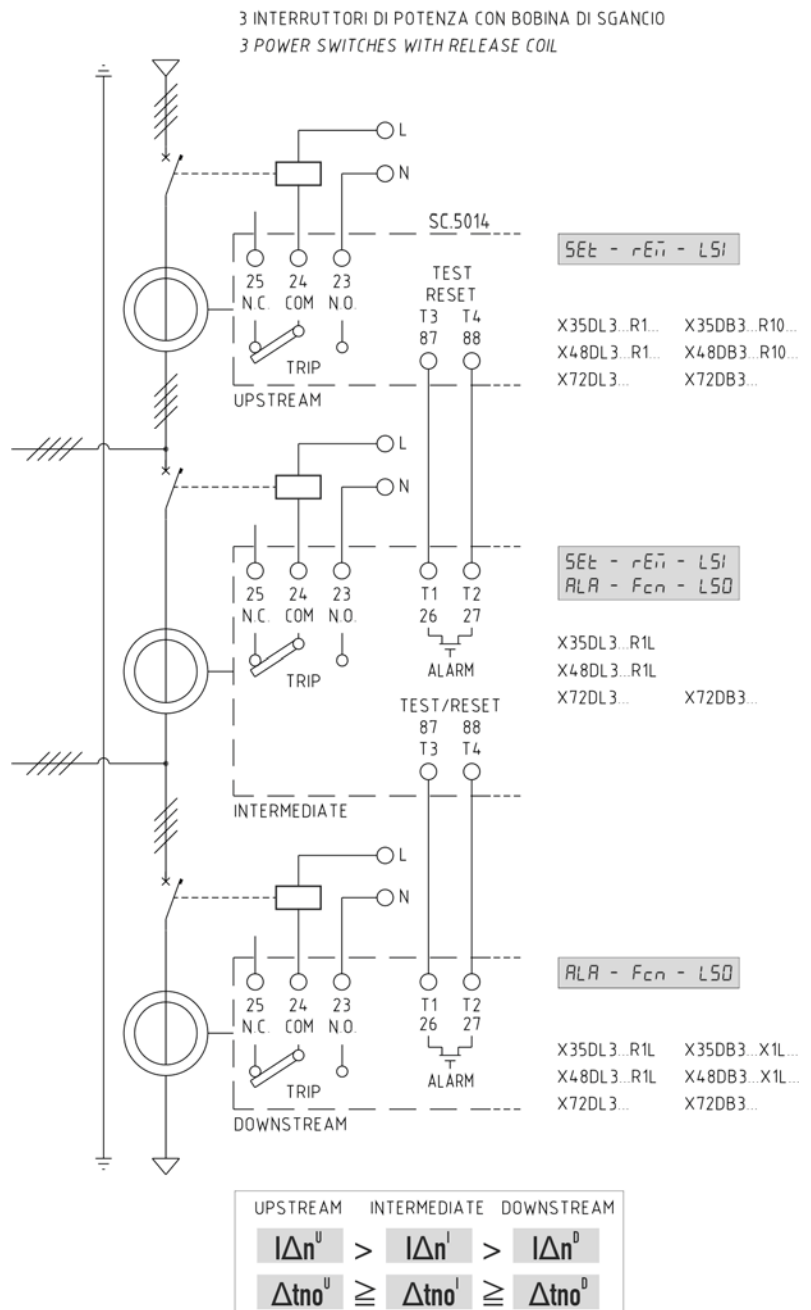
→ OPEN OPEN OPEN

Anomalia cablaggio – Cortocircuito LSI
Wiring failure – LSI Short circuit

Upstream	Inhibit	Integrate	Trip
15.0 mA	30.0 mA	30.0 mA	30.0 mA
50.0 Hz	50.0 Hz	50.0 Hz	265 ms

→ CLOSE - Short Circuit

$\Delta t_{no}^{Upstream}$ (500ms min) $\Delta t_{no}^{Upstream}$



12. TEST ed ANOMALIA CONNESSIONE TOROIDE / TEST and TOROID CONNECTION FAILURE

Il Test di Impianto o di Dispositivo avviene mediante Iniezione di corrente sul circuito secondario del sensore. La corrente iniettata viene misurata ed integrata mediante gli stessi circuiti ed algoritmi utilizzati per la corrente reale. In questo modo viene eseguito un Test completo del canale di misura, come specificato nella EN 60947-2.

Un procedimento simile a quello descritto viene utilizzato, in caso di misura di corrente nulla, per diagnosticare la corretta Connessione del Toroide di misura, oppure una Anomalia di Circuito Aperto o di Corto Circuito. La diagnostica automatica di Connessione può essere disabilitata. In tal caso, una eventuale anomalia può essere verificata tramite il Test di Impianto o Dispositivo.

In entrambi i Test è possibile impostare la modalità di esecuzione:

- ELE Solo Elettronica: visualizzazione a Display (Test di Dispositivo)
- ALA Allarme: eventuale movimento del Contatto di Allarme (Test di Dispositivo con contatto di Allarme)
- trP Intervento: eventuale movimento del Contatto di Intervento (Test di Impianto)

I parametri di Configurazione per il Test di Impianto e la diagnostica di Anomalia Toroide sono i seguenti:

- SEt → tSt Modalità Test di Impianto (default Intervento) trP ALA ELE
- SEt → Ct Modalità Anomalia Toroide (default Intervento) trP ALA ELE OFF

The Installation or Instrument Test is performed by Current Injection on secondary circuit of the current transformer. The injected current is measured and integrated by the same circuits and algorithms used for the real Residual current. In this way, a complete measuring channel test is performed, as specified in EN 60947-2.

A similar process such as described is used, in case of null Residual current measurement, to detect a correct installation of the measuring sensor, or an Open or Short circuit connection failure. The automatic Connection Test may be disabled. In such a case, a failure may be detected by Installation or Instrument Test.

In both Tests, it is possible to configure the Execution Mode:

- ELE *Electronic-only: Display-only visualization (Instrument Test)*
- ALA *Alarm: Alarm contact moving (Instrument Test with Alarm contact)*
- trP *Trip: Trip contact moving (Installation Test)*

The Configuration parameters for Installation and Connection Tests are the following:

- SEt → tSt *Installation Test Mode (default Trip) trP ALA ELE*
- SEt → Ct *Connection Failure Mode (default Trip) trP ALA ELE OFF*

13. MODALITA' ARCHIVIO EVENTI / EVENT ARCHIVE MODE

In Modalità Archivio Eventi, la Retroilluminazione del Display può essere VERDE, ARANCIONE o ROSSA, a seconda dello stato del Dispositivo. La barra grafica indica il rapporto ($I_{\Delta}/I_{\Delta n}$) della misura o dello stato di Intervento attuale, mentre l'icona di allarme viene accesa se il Dispositivo si trova in stato di Allarme.

Nel caso di Opzione RTC, è possibile visualizzare gli ultimi 10 Eventi memorizzati (Allarme o Intervento), con tutte le misure sopra descritte e la relativa data ed ora. Altrimenti è possibile visualizzare solo l'ultimo Evento memorizzato.

Mediante i tasti FRECCIA è possibile scorrere le pagine relative alle misure dell'Evento selezionato, mentre con il tasto ENTER è possibile passare all'Evento cronologicamente antecedente (l'Evento E_{n-1} è l'ultimo evento accaduto).

Se l'Archivio è vuoto non viene visualizzato alcun evento.

Per uscire dalla Modalità Archivio Eventi è sufficiente premere il tasto ESCAPE. Eventuali transizioni di stato (TEST, RESET, Intervento, ...) fanno automaticamente uscire dalla modalità Archivio Eventi.

NOTA: gli Eventi vengono memorizzati immediatamente in memoria volatile, ma SOLO NEL CASO DI INTERVENTO vengono memorizzati in memoria flash non volatile. E' possibile quindi perdere la memorizzazione di Eventi di Allarme in caso di mancanza dell'Alimentazione Ausiliaria.

In Event Archive Mode, The Display backlight may be GREEN, ORANGE or RED, according to the instrument status. The bargraph relative to the current spot Measure or Trip Event ratio ($I_{\Delta}/I_{\Delta n}$) is displayed, and the Alarm icon is set on blinking if the instrument is in Alarm status.

If the RTC option is present, it is possible to browse the last 10 Events stored (Alarms or Trips), with all the measurements previously described and their related timestamps. If not, it is possible to display the last Event only.

By pressing the ARROW keys, it is possible to browse all the pages related to the selected Event, while pressing the ENTER key it is possible to browse the previous Event (Event E_{n-1} is the last event occurred). If the Archive is empty, no Event is displayed.

To exit from Event Archive Mode is sufficient to press the ESCAPE key. State transitions (TEST, RESET, Trip for Failure or Residual current, ...) will automatically exit the Event Archive Mode.

NOTE: all the Events are immediately stored in volatile memory, but ONLY IN CASE OF TRIP the Archive is stored in non-volatile flash memory. In case of Auxiliary supply failure is possible to lose last Alarm events store.

14. MODALITA' CONFIGURAZIONE / *CONFIGURATION MODE*

In Modalità Configurazione, la Retroilluminazione del Display può essere VERDE, ARANCIONE o ROSSA, a seconda dello stato del Dispositivo. La barra grafica indica il rapporto ($I_{\Delta}/I_{\Delta n}$) della misura attuale, mentre l'icona di allarme viene accesa se il Dispositivo si trova in stato di Allarme.

La modalità di Configurazione è suddivisa in quattro livelli:

- Richiesta Password (000 di default – 273 di emergenza)
- I Livello: scorrimento Menù
- II Livello: scorrimento Parametri (titolo ed impostazione attuale)
- III Livello: modifica Parametro selezionato (lampeggiante)

Per entrare nel livello successivo è necessaria la pressione del tasto ENTER, così come per confermare la modifica del Parametro selezionato. Mediante la pressione del tasto ESCAPE, è possibile:

- uscire dalla Richiesta Password o dal I Livello SENZA SALVARE gli eventuali Parametri modificati;
- tornare dal II al I Livello (confermando gli eventuali Parametri modificati al III livello);
- annullare la modifica del Parametro selezionato al III livello.

In modalità Configurazione, il Dispositivo **CONTINUA A FUNZIONARE SECONDO LE IMPOSTAZIONI PRECEDENTI**, anche durante la modifica delle impostazioni dei Parametri. Nel caso di Intervento per Corrente Differenziale, il Dispositivo transita automaticamente in Modalità Intervento, uscendo dalla modalità Configurazione ed annullando tutte le modifiche apportate. Il Test di Connessione del Toroide viene disabilitato, ed i tasti TEST e RESET non sono attivi perché sono utilizzati come incremento o decremento rapido durante la modifica del Parametro selezionato.

Nel caso in cui non venga premuto alcun tasto per 60 secondi, il Dispositivo esce automaticamente dalla Modalità Configurazione, mantenendo le impostazioni precedenti ed annullando le eventuali modifiche apportate.

Per **SALVARE** i Parametri modificati e **RIAVVIARE IL DISPOSITIVO** secondo le nuove impostazioni, è necessario selezionare al I Livello il Menù "SAV" e confermare il salvataggio mediante il tasto ENTER. Per eseguire tale operazione è inevitabile una **INTERRUZIONE DELLA FUNZIONALITA' DI MISURA DI CIRCA 30ms**. In questo intervallo di tempo, seppur breve, il Dispositivo **non potrà reagire** ad una eventuale corrente Differenziale superiore alla soglia impostata e l'eventuale **integrazione Tempo-Corrente risulterà azzerata**.

NOTA: nel caso di mancanza di Alimentazione Ausiliaria durante la cancellazione e riscrittura della memoria flash, il Dispositivo verrà inizializzato con la Configurazione di Default.

In Configuration Mode, the Display back light may be GREEN, ORANGE or RED, according to the instrument status. The bargraph relative to the current Spot Measure ratio ($I_{\Delta}/I_{\Delta n}$) is displayed, and the blinking Alarm icon is set on if the instrument is in Alarm status.

Configuration Mode is divided in four levels:

- *Password Request (000 default – 273 emergency)*
- *I Level: Menù browser*
- *II Level: Parameter browser (title and current setting)*
- *III Level: Selected Parameter edit (blinking)*

To enter in the next level, the ENTER key pressure is necessary, as to confirm the editing of the selected Parameter.

Otherwise, by pressing the ESCAPE key, it is possible:

- *exiting from Password Request or from I level WITHOUT SAVING the modified Parameters;*
- *going back from II level to I level (confirming III level modified Parameters);*
- *nulling the III level selected Parameter editing.*

*In Configuration Mode, the instrument **CONTINUES WORKING ACCORDING TO THE PREVIOUS SETTINGS**, also during the editing of Parameters settings. In case of Trip caused by Residual current, the instruments switches in Trip Mode, exiting Configuration Mode and nulling all the modifications. The C.T. Connection test is disabled, and TEST and RESET keys are not active because they are used for fast increment or decrement during selected Parameter editing.*

In case that no key is pressed during a 60 seconds timeout, the instrument will automatically exit from Configuration Mode, keeping previous settings and nulling all the modifications.

*To **SAVE** the modified Parameters and **RESTART THE INSTRUMENT** with the new parameters, is necessary to select the Menù "SAV" at I level and confirm the save command by pressing the ENTER key. To execute such operation is not avoidable a **MEASURING FUNCTION INTERRUPTION OF ABOUT 30ms**. In this time interval, the instrument **will not react** to a Residual current higher than the configured threshold, and the eventual **Time-Current integration will be reset**.*

NOTE: in case of Auxiliary supply failure during Configuration data flash erasing and writing, the instrument will be reset to default factory configuration.

Navigazione Menù Configurazione / Configuration Menu browsing

ENT ESC	P _{id}	ENT					
ESC	SEt	ENT ESC	F _n	ENT ESC	50 60 400 Hz	ENT	Frequenza Nominale / Nominal Frequency
		ESC	L _{PF}	ENT ESC	d ir AF 3rd	ENT	Filtro in Frequenza / Low Pass Filter
		ESC	Idc	ENT ESC	Ab5 nE9	ENT	Segno Idc / Idc Sign
		ESC	P _{on}	ENT ESC	OFF dE9 rEt tRP	**	Modalità Intervento all'Accensione / Trip at Power On Mode
		ESC	rE _{ri}	ENT ESC	t-r rSt tSt LSI OFF		Modalità Test-Reset Remoto / Remote Test-Reset Mode
		ESC	tSt	ENT ESC	tRP ALA ELE		Modalità Test / Test Mode
		ESC	t	ENT ESC	tRP ALA ELE OFF		Modalità Test Toroide / C.T. Test Mode
		ESC	dEC	ENT ESC	1 - 200		Decimazione / Decimation
ESC	tRP	ENT ESC	Idn	ENT ESC	CU5 30 100 300 500 mA 1.5 3 5 10 15 A CU5: 30 mA -> 15 A		Corrente di Intervento / Actuating Residual Current – Valori predefiniti / Selected values – Impostazione libera / Custom values
		ESC	Ino	ENT ESC	80 - 98 %I _{Δn}		Corrente di Non Intervento / Non-actuating Current
		ESC	dt _n	ENT ESC	CU5 In5 SEt 100 200 300 400 500 ms s CU5: 20 ms -> 30 s		Tempo Limite di Non Intervento / Limit Non-actuating Time – Valori predefiniti / Selected values – Impostazione libera / Custom values
		ESC	t _{ri}	ENT ESC	Con Inu		Curva di Intervento / Trip Curve
		ESC	S _{AF}	ENT ESC	Std Po5		Sicurezza contatto Intervento / Trip contact safety
		ESC	rEt	ENT ESC	OFF 1 - 10		Tentativi di Riarmo Automatico / Trip Retry number
		ESC	dLY	ENT ESC	3 - 999 s		Intervallo di Riarmo / Trip Retry delay
		ESC	rSt	ENT ESC	1 - 999 s		Intervallo di Azzeramento Conteggi / Trip Retry count Reset
ESC	ALA	ENT ESC	F _{cn}	ENT ESC	r _{is} dC _A dC _t rC _L 2nd L50		Funzioni Allarme / Alarm Functions
		ESC	t _{hr}	ENT ESC	OFF 5 - 100 %I _{Δn}		Corrente di Allarme / Alarm threshold
		ESC	HYS	ENT ESC	OFF 1 - 50 %		Isteresi di Allarme / Alarm hysteresys
		ESC	dt _S	ENT ESC	tRP 20 ms -> 30 s		Ritardo di Set Allarme / Alarm Set delay
		ESC	dt _r	ENT ESC	LAt 20 ms -> 30 s		Ritardo di Reset Allarme / Alarm Reset delay
		ESC	S _{AF}	ENT ESC	Std Po5		Sicurezza contatto Allarme / Alarm contact safety
ESC	Lcd	ENT ESC	br _L	ENT ESC	OFF In LO ₁ nEd HI nAH		Luminosità di Base / Default backlight level
		ESC	br _H	ENT ESC	OFF In LO ₁ nEd HI nAH		Luminosità dopo Tasto Premuto / Keypressed backlight level
		ESC	t _{ri}	ENT ESC	1 - 50 s		Timeout Luminosità / Keypressed backlight Timeout
ESC	545	ENT ESC	ndL	ESC	b35 b48 b72		Modello / Model
		ESC	AnL	ESC	dc		Ingresso Analogico / Analog Input
		ESC	S _{nS}	ESC	3C7 003	***	Sensore TDB / TDB Sensor
		ESC	F _v	ESC	8.88		Versione Firmware / Firmware Release
		ESC	rSt	ESC	r88 n88 u88		Reset Vectors
ESC	rEt	ENT ESC	YEA	ENT ESC	00Y - 99Y		Anno / Year
		ESC	mon	ENT ESC	JAn FEb nAr APr nAY JuN JUL AuG SEp OcT nov dEc		Mese / Month
		ESC	dAY	ENT ESC	01 - 31		Giorno / Day
		ESC	hoU	ENT ESC	00h - 23h		Ore / Hour
		ESC	in	ENT ESC	00' - 59'		Minuti / Minute
ESC	485	ENT ESC	Adr	ENT ESC	1 - 247		Indirizzo Periferica / Device Address
		ESC	bPS	ENT ESC	9.6 19.2 38.4 57.6		Baud Rate
		ESC	PAR	ENT ESC	non Odd E _{un}		Parità / Parity
		ESC	StP	ENT ESC	1 2		Stop Bits
ESC	P _{id}	ENT ESC	P _{id}	ENT ESC	000 - 999		Password
ESC	S _{AV}	ENT ESC	S _{AV}	ENT			Salva Modifiche ed Esci / Save and Exit

** Con impostazione tRP, per garantire una corretta smagnetizzazione, il dispositivo si porterà automaticamente in modalità trip ad ogni accensione (LCD Rosso P_{on} dE9). Premere Reset per ripristinare il normale funzionamento

*** Alla prima accensione verificare la corretta impostazione del sensore: 3C7 (TDB__3CM) o 003 (TDB__003).

** With setting tRP the device will automatically switch to Trip mode at each Power On in order to ensure a correct demagnetization of sensor (RED LCD P_{on} dE9). Press Reset to restore normal operation.

***At first Power On verify the correct sensor setting: 3C7 (TDB__3CM) or 003 (TDB__003).

15. FUNZIONALITA' TASTI / KEYS FUNCTIONS

Lo strumento è dotato di tre tasti con doppia funzione:

- pressione BREVE (rilascio rapido), corrispondente ai tasti FRECCIA ed ENTER;
- pressione LUNGA (>1,5s), corrispondente ai tasti TEST, RESET ed ESCAPE.

A seconda dello stato del dispositivo e della Modalità di funzionamento, alcuni tasti potrebbero assumere differenti funzionalità o risultare inattivi.

I parametri di Configurazione per Tasti e Display sono i seguenti:

- Lcd → brL Luminosità di Base (default Low) OFF in LOW Ed HI AH
- Lcd → brH Luminosità dopo Tasto Premuto (default High) OFF in LOW Ed HI AH
- Lcd → t in Timeout Luminosità Tasto Premuto (def. 20s) 1 - 60 s

The instrument is provided with three double-function keys:

- FAST pressure (fast release), corresponding to ARROW and ENTER keys;
- LONG pressure (>1,5s), corresponding to TEST, RESET and ESCAPE keys.

According to the device status or operating Mode, some keys may assume different functions or result inactive.

Configuration parameters for Keys and LCD are the following:

- Lcd → brL Default backlight level (default Low) OFF in LOW Ed HI AH
- Lcd → brH Keypressed backlight level (default High) OFF in LOW Ed HI AH
- Lcd → t in Keypressed backlight Timeout (default 20s) 1 - 60 s

Modalità Misura, Allarme, Intervento, Archivio Eventi / *Measure, Alarm, Trip, Event Archive Mode:*

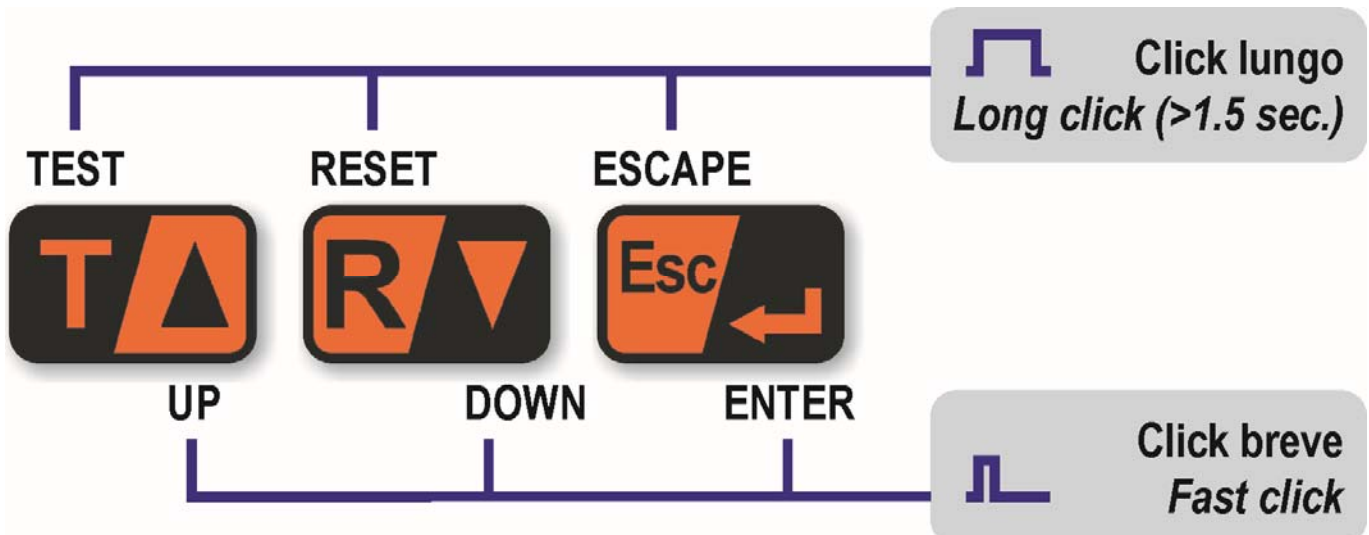
BREVE / FAST	↑: Pagina Precedente <i>Previous Page</i>	↓: Pagina Successiva <i>Next Page</i>	ENTER: Entra o Cambia Evento <i>Enter or Next Event</i>
LUNGA / LONG (>1,5s)	TEST Manuale <i>Manual TEST</i>	RESET Manuale <i>Manual RESET</i>	ESCAPE: Esci / Exit

Modalità Configurazione (I e II Livello) / *Configuration Mode (I and II level):*

BREVE / FAST	↑: Pagina Precedente <i>Previous Page</i>	↓: Pagina Successiva <i>Next Page</i>	ENTER: Entra / Enter
LUNGA / LONG (>1,5s)			ESCAPE: Esci / Exit

Modalità Password e Configurazione (III Livello) / *Password and Configuration Mode (III level):*

BREVE / FAST	↑: Incrementa Valore <i>Increment value</i>	↓: Decrementa Valore <i>Decrement Value</i>	ENTER: Conferma Valore <i>Confirm Value</i>
LUNGA / LONG (>1,5s)	↑↑: Incremento Rapido <i>Fast Increment</i>	↓↓: Decremento Rapido <i>Fast Decrement</i>	ESCAPE: Esci / Exit



16. MODBUS RTU (OPZIONE 485 / 485 OPTION)

Mediante linea Seriale RS485 e protocollo Modbus RTU è possibile leggere i dati relativi alle Misure Attuali (aggiornate ogni 500ms), l'Archivio Eventi, i dati di identificazione del Dispositivo, l'Orologio ed i dati di Configurazione. Mediante previa abilitazione a Scrittura, è possibile modificare da remoto l'Orologio (aggiornamento immediato) ed i dati di Configurazione, che saranno Salvati in blocco mediante apposito comando SAVE+Password. Le modalità di Salvataggio e di Reinizializzazione del Dispositivo sono del tutto identiche a quanto descritto al punto 14. E' possibile inoltre eseguire le operazioni di Test o Reset del Dispositivo, previa abilitazione a Scrittura, mediante i comandi TEST+Password e RESET+Password.

Le funzioni e le relative exceptions Modbus RTU implementate sono:

- 03 Read Holding Registers (Lettura Misure, Archivio Eventi, Configurazione, Oscilloscopio)
 - o 02 ILLEGAL DATA ADDRESS Indirizzi di partenza e fine illegali (o dispari se registri a 32 bit)
 - o 03 ILLEGAL DATA VALUE Quantità di Registri illegale (= 0 o >124)
- 08 Diagnostic, Subfunction 00 Return Query Data
 - o 01 ILLEGAL FUNCTION Subfunction non supportata ($\neq 0$)
 - o 03 ILLEGAL DATA VALUE Quantità di Bytes illegale (>64)
- 16 Write Multiple Registers (Scrittura Configurazione, Comandi TEST, RESET, SAVE + Password)
 - o 02 ILLEGAL DATA ADDRESS Indirizzi di partenza e fine illegali
 - o 03 ILLEGAL DATA VALUE Quantità di Registri illegale (= 0 o >124)
 - o 01 ILLEGAL FUNCTION [WRITE ENABLE] non abilitato NOT MODBUS DEFINED
 - o 03 ILLEGAL DATA VALUE [Register Value] non valido NOT MODBUS DEFINED
- 17 Report Slave ID

La mappatura dei registri modbus include i campioni di misura della corrente differenziale relativi alla forma d'onda Attuale (aggiornata ogni 500ms) ed alle forme d'onda memorizzate relative all'ultimo o agli ultimi due Eventi (Opzione RTC), realizzando quindi una funzione di Oscilloscopio Remoto. Per ogni forma d'onda sono disponibili:

- Numeratore e Denominatore per conversione in Ampere
- Periodo di Campionamento in μ s (Default 200 μ s)
- 120 Campioni di Misura (Default 24ms)

E' possibile variare il Periodo di Campionamento (ossia la scala dei tempi), mediante il Parametro Decimazione, che si trova nei dati di Configurazione: il Periodo di Campionamento e la finestra di Misura risultanti saranno multipli dei valori di Default.

I parametri di Configurazione per il MODbus RTU sono i seguenti:

- | | | |
|--------------------|-----------------------------------|--------------------|
| - 485 → <i>Adr</i> | Indirizzo Dispositivo (default 1) | 1 - 247 |
| - 485 → <i>bPS</i> | Baud Rate (default 19,2 Kbps) | 9.6 19.2 38.4 57.6 |
| - 485 → <i>PAR</i> | Parità (default Pari) | non Odd Eun |
| - 485 → <i>StP</i> | Stop Bits (default 1) | 1 2 |
| - 5Et → <i>dEC</i> | Decimazione Campioni (default 4) | 1 - 200 |

Seguono esempi di Scrittura di dati di Configurazione e di Comandi

1. Abilita WRITE ENABLE
-> Scrivi [0x0000 00A5] nel Registro a 32 bit [0x0200 0x0201] [WRITE ENABLE]
2. Scrivi Dato in Registro Immediato
-> Scrivi Valore Valido in Registro RTC [0x0206->0x020A]
-> Scrivi Valore Valido in Registro Decimazione [0x0210]
3. Scrivi Dato in Registro Temporaneo di Configurazione
-> Scrivi Indirizzo Valido nel Registro a 32 bit [0x0202 0x0203] [DEVICE LOGIC ADDRESS]
-> Scrivi Valore Valido in Registro di Configurazione
-> Scrivi [0-999] in Registro Password [0x0226] (Valore Letto: 0x8000)
4. Scrivi Comando SAVE Configuration
-> Scrivi [0x0003 0-999(Password)] nel Registro a 32 bit [0x0204 0x0205] [COMMAND]
5. Scrivi Comando TEST o RESET
-> Scrivi [0x0001 o 0x0002 0-999(Password)] nel Registro a 32 bit [0x0204 0x0205] [COMMAND]

Mediante la linea Seriale RS485 è possibile inoltre effettuare l'aggiornamento del Firmware del dispositivo, utilizzando il convertitore isolato MCIUSB485 e la utility "FrerBootLoader.exe" secondo la procedura descritta nel documento FRER: "Ipm0219_0 Updating Firmware on Frer devices_E.doc".

By means of RS485 serial line and Modbus RTU protocol, it is possible to read all the Spot measurements (updated every 500ms), the Event Archive, the instrument identification data, the real time clock and the Configuration settings. With previous Write Enable command, it is possible to modify the real time clock settings (immediate) and the Configuration settings, that will be block-saved with the Modbus command SAVE+Password. Flash Saving and instrument reinitialization are identical to as described in chapter 14.

It is possible to execute instrument Test and Reset operations, with a previous Write Enable command and the TEST+Password and RESET+Password commands.

Implemented Modbus RTU functions and exceptions are:

- 03 Read Holding Registers (Spot Measures, Event Archive, Configuration, Scope readings)
 - o 02 ILLEGAL DATA ADDRESS illegal start or end address (or odd with 32 bit registers)
 - o 03 ILLEGAL DATA VALUE illegal Register quantity (= 0 o >124)
- 08 Diagnostic, Subfunction 00 Return Query Data
 - o 01 ILLEGAL FUNCTION Unimplemented Subfunction (≠ 0)
 - o 03 ILLEGAL DATA VALUE illegal Bytes quantity (>64)
- 16 Write Multiple Registers (Configuration, TEST, RESET, SAVE + Password commands writing)
 - o 02 ILLEGAL DATA ADDRESS illegal start or end address
 - o 03 ILLEGAL DATA VALUE illegal Register quantity (= 0 o >124)
 - o 01 ILLEGAL FUNCTION [WRITE ENABLE] not set NOT MODBUS DEFINED
 - o 03 ILLEGAL DATA VALUE [Register Value] not valid NOT MODBUS DEFINED
- 17 Report Slave ID

Modbus registers map includes the samples of Residual Current of the last waveform (updated every 500ms), and the stored last two Events waveforms (RTC option), implementing a Remote Scope Modbus function.

For each waveform are available:

- Ampere conversion Numerator and Denominator values
- Sampling Period in μ s (Default 200 μ s)
- 120 Samples (Default 24ms)

It is possible to modify the Sampling Period (Timescale), by means of the Decimation Parameter in Configuration settings: the Sampling Period and the resulting time-scope Window will be multiples of the default values.

Configuration parameters for MODbus RTU are the following:

- | | | |
|-------------|--------------------------------|--------------------|
| - 485 → Adr | Device Address (default 1) | 1 - 247 |
| - 485 → bPS | Baud Rate (default 19,2 Kbps) | 9.6 19.2 38.4 57.6 |
| - 485 → PAR | Parity (default Even) | non Even Odd |
| - 485 → StP | Stop Bits (default 1) | 1 2 |
| - 5Et → dEC | Samples Decimation (default 4) | 1 - 200 |

Following are some examples of Configuration settings and Command Writes

1. Set WRITE ENABLE
 - > Write [0x0000 00A5] in 32 bit Register [0x0200 0x0201] [WRITE ENABLE]
2. Write Data into Immediate Register
 - > Write Valid Value in RTC Register [0x0206->0x020A]
 - > Write Valid Value in Decimation Register [0x0210]
3. Write Data in Temporary Configuration Register
 - > Write Valid Address in 32 bit Register [0x0202 0x0203] [DEVICE LOGIC ADDRESS]
 - > Write Valid Value in Configuration Register
 - > Write [0-999] in Password Register [0x0226] (Read: 0x8000)
4. Write SAVE Configuration command
 - > Write [0x0003 0-999(Password)] in 32 bit Register [0x0204 0x0205] [COMMAND]
5. Write TEST or RESET command
 - > Write [0x0001 o 0x0002 0-999(Password)] in 32 bit Register [0x0204 0x0205] [COMMAND]

Moreover, by means of the RS485 serial line it is possible to perform a Firmware update of the device, using the isolated converter MCIUSB485 and the utility "FrerBootLoader.exe" according to the procedure described in FRER document: "Ipm0219_0 Updating Firmware on Frer devices_E.doc".

Valori Registri di Stato / Status Registers Values

Alarm Status 0x0104				Trip Status 0x0105			
0	No Alarm	Normal Condition $I_{\Delta} < I_{\Delta al}$		0	No Trip	Normal Condition $I_{\Delta} < I_{\Delta no}$	
1	Alarm	Alarm Threshold $I_{\Delta} \geq I_{\Delta al} ; \Delta t > \Delta t_{set}$		1	Trip	Trip Threshold $I_{\Delta} \geq I_{\Delta n} ; \Delta t > \Delta t_{no}$	
Valid if $5E\epsilon \rightarrow \zeta\epsilon \rightarrow RLR$ (0x020F = 1)				Valid if $5E\epsilon \rightarrow \zeta\epsilon \rightarrow \epsilon rP$ (0x020F = 0)			
2	A	Alarm	CT Open	2	Trip	CT Open	
3	A	Alarm	CT Short	3	Trip	CT Short	
Valid if $5E\epsilon \rightarrow \epsilon 5\epsilon \rightarrow RLR$ (0x020E = 1)				Valid if $5E\epsilon \rightarrow \epsilon 5\epsilon \rightarrow \epsilon rP$ (0x020E = 1)			
4		Alarm	Manual Test	4	Trip	Manual Test	
5		Alarm	Remote Test	5	Trip	Remote Test	
6		Alarm	Modbus Test	6	Trip	Modbus Test	
7	T	No Alarm	Manual Test Fail	7	T	No Trip	Manual Test Fail
8	T	No Alarm	Remote Test Fail	8	T	No Trip	Remote Test Fail
9	T	No Alarm	Modbus Test Fail	9	T	No Trip	Modbus Test Fail
10	T	Reset	Manual Reset	10	T	Reset Trip	Manual Reset
11	T	Reset	Remote Reset	11	T	Reset Trip	Remote Reset
12	T	Reset	Modbus Reset	12	T	Reset Trip	Modbus Reset
				Valid if $\epsilon rP \rightarrow r\epsilon\epsilon \rightarrow I - ID$ (0x0218 = 1-10)			
				13	T	Reset Trip	Trip Retry Reset
				14	T	No Trip	Trip Retry counter reset
				Valid at Power On			
				15	Trip	Internal Flash Error	
				16	Trip	Power on Trip	
Valid if $RLR \rightarrow F_{cn} \rightarrow dcR$ (0x0230 = 1)				Valid if $RLR \rightarrow F_{cn} \rightarrow d\epsilon t$ (0x0230 = 2)			
17	Alarm	Idc Alarm $I_{\Delta}^{dc} \geq \%I_{\Delta n} ; \Delta t > \Delta t_{set}$		17	Trip	Idc Trip $I_{\Delta}^{dc} \geq \%I_{\Delta n} ; \Delta t > \Delta t_{set}$	

A: Ripristino Automatico al termine del test o dell'anomalia / Automatic recovery at test or failure end
 T: Valore Temporaneo ($\leq 3s$) / Temporary Value ($\leq 3s$)

Nel caso in cui i test siano impostati come Solo Elettronica (ELE) o Spento (OFF), i valori descritti nelle precedenti tabelle vengono riportati nel registro Electronic Status, all'indirizzo Modbus 0x0117.
In case that the Tests are set as Electronic Only (ELE) or Off (OFF), same values as preceding tables will be reported in the Electronic Status register, at Modbus address 0x0117.

E' possibile semplificare la tabella come segue, se non sono necessarie diagnostiche specifiche.
It is possible to simplify the table as follows, if no specific diagnostic is needed.

Alarm Status 0x0104		Trip Status 0x0105	
0	Normal Condition	0	Normal Condition
X (not 0)	Alarm (Stable or Temporary Condition)	X (not 0)	Trip (Stable or Temporary Condition)

Tipica sequenza di Intervento per I_{Δ} e Ripristino / Typical Trip for I_{Δ} and Reset Sequence

		Alarm Status 0x0104	Trip Status 0x0105	Display Backlight
$I_{\Delta} < I_{\Delta al}$		0	0	Green
$I_{\Delta} \geq I_{\Delta n} (\geq I_{\Delta al})$	$\Delta t < \Delta t_{set}$	0	0	Green
$I_{\Delta} \geq I_{\Delta n} (\geq I_{\Delta al})$	$\Delta t > \Delta t_{set}$	1	0	Orange
$I_{\Delta} \geq I_{\Delta n}$	$\Delta t < \Delta t_{no}$	1	0	Orange
$I_{\Delta} \geq I_{\Delta n}$	$\Delta t > \Delta t_{no}$	1	1	Red
$I_{\Delta} < I_{\Delta al}$ (in Trip)		0	1	Red (Blinking if $I_{\Delta} > 0$)
$I_{\Delta} \geq I_{\Delta al}$ (in Trip)		1	1	Red (Blinking)
Manual Reset	Temporary $\leq 3s$	10	10	Green
$I_{\Delta} < I_{\Delta al}$		0	0	Green



Relè Differenziale / Modular Residual Current Device
X35DB3 – X48DB3 – X72DB3 Tipo B / Type B
Sensore TDB / TDB Sensor

No. Ipm0246
 Pag./Page 28 di/of 38

REGISTER	ADDRESS	VARIABLE	UNIT	R/W	NOTES	X_DB3				
40001	0000	RESERVED								
40256	00FF	RESERVED								
40257	0100	Current Spot - TimeStamp		R		✓				
40258	0101	Month, Day								
40259	0102	Current Spot - TimeStamp		R		✓				
40260	0103	Hour, Minute								
40261	0104	Current Spot – Alarm Status		R	See Status Registers Values Table	✓				
40262	0105	Current Spot – Trip Status								
40263	0106	Current Spot - Measure	%	R	0 – 100% (or >100%)	✓				
40264	0107	I_{Δ} / $I_{\Delta n}$ Bargraph								
40265	0108	Current Spot - Measure	μ A	R	500ms average value	✓				
40266	0109	I_{Δ} - RMS (Selected Channel)								
40267	010A	Current Spot - Measure	μ A	R	500ms average value	✓				
40268	010B	$I_{\Delta dc}$ – DC component								
40269	010C	Current Spot - Measure	μ A	R	500ms average value	✓				
40270	010D	$I_{\Delta 1}$ – AC ₁ Fundamental component								
40271	010E	Current Spot - Measure	mHz	R		✓				
40272	010F	F_1 – Fundamental Frequency								
40273	0110	Current Spot - Measure	μ A	R	500ms average value	✓				
40274	0111	$I_{\Delta h}$ – AC _n Harmonic component								
40275	0112	Current Spot - Measure	mHz	R		✓				
40276	0113	F_h – Harmonic Frequency								
40277	0114	Current Spot - Measure	m%	R	$I_{\Delta h}/I_{\Delta 1} \begin{cases} I_{\Delta 1} \geq 5\% I_{\Delta n} \\ I_{\Delta h} \geq 1\% I_{\Delta 1} \end{cases}$	✓				
40278	0115	THD – Total Harmonic Distorsion								
40279	0116	Current Spot – Electronic Only Status		R	See Status Registers Values Table	✓				
40280	0117									
40281	0118	Reserved		R	Reserved	✓				
40282	0119									
40283	011A	Reserved		R	Reserved	✓				
40284	011B									
40285	011C	Reserved		R	Reserved	✓				
40286	011D									
40287	011E	Reserved		R	Reserved	✓				
40288	011F									
40289	0120	Reserved		R	Reserved	✓				
40290	0121									
40291	0122	Unused		R	Read: 0x8000	✓				
40292	0123									
40293	0124	Event Archive [0] (Last) TimeStamp		R		✓				
40294	0125	Month, Day								
40295	0126	Event Archive [0] (Last) TimeStamp		R		✓				
40296	0127	Hour, Minute								
40297	0128	Event Archive [0] (Last)		R		✓				
40298	0129	Alarm and Trip Status								
40299	012A	Event Archive [0] (Last)	μ A	R	$\sqrt{\frac{1}{\Delta t} \int_0^{\Delta t} I_{\Delta}^2 dt}$ { 0: Start	✓				
40300	012B	I_{Δ} – Joule Integral			{ Δt : Delay					
40301	012C	Event Archive [0] (Last)	ms	R	MRCD Actuating Delay	✓				
40302	012D	Δt - Delay			Does not include External Switch					
40303	012E	Event Archive [0] (Last)	μ A	R	500ms average value	✓				
40304	012F	I_{Δ} - RMS (Selected Channel)								
40305	0130	Event Archive [0] (Last)	μ A	R	500ms average value	✓				
40306	0131	$I_{\Delta dc}$ - DC component								
40307	0132	Event Archive [0] (Last)	μ A	R	500ms average value	✓				
40308	0133	$I_{\Delta 1}$ - AC ₁ Fundamental component								
40309	0134	Event Archive [0] (Last)	mHz	R		✓				
40310	0135	F_1 – Fundamental Frequency								
40311	0136	Event Archive [0] (Last)	mHz	R		✓				
40312	0137	F_h – Harmonic Frequency								
40313	0138	Event Archive [0] (Last)	m%	R	$I_{\Delta h}/I_{\Delta 1} \begin{cases} I_{\Delta 1} \geq 5\% I_{\Delta n} \\ I_{\Delta h} \geq 1\% I_{\Delta 1} \end{cases}$	✓				
40314	0139	THD – Total Harmonic Distorsion								
40315	013A	Event Archive [1] TimeStamp		R		✓				



Relè Differenziale / Modular Residual Current Device
X35DB3 – X48DB3 – X72DB3 Tipo B / Type B
Sensore TDB / TDB Sensor

No. Ipm0246
 Pag./Page 29 di/of 38

REGISTER	ADDRESS	VARIABLE	UNIT	R/W	NOTES	X_DB3		
40316	013B	Month, Day						
40317	013C	Event Archive [1] TimeStamp		R		✓		
40318	013D	Hour, Minute						
40319	013E	Event Archive [1]		R		✓		
40320	013F	Alarm and Trip Status						
40321	0140	Event Archive [1]		R		✓		
40322	0141	I_{Δ} – Joule Integral	μA	R	$\sqrt{\frac{1}{\Delta t} \int_0^{\Delta t} I_{\Delta}^2 dt}$ { 0: Start Δt : Delay			
40323	0142	Event Archive [1]		R	MRCD Actuating Delay	✓		
40324	0143	Δt - Delay	ms		Does not include External Switch			
40325	0144	Event Archive [1]		R		✓		
40326	0145	I_{Δ} - RMS (Selected Channel)	μA	R	500ms average value			
40327	0146	Event Archive [1]		R		✓		
40328	0147	$I_{\Delta dc}$ - DC component	μA	R	500ms average value			
40329	0148	Event Archive [1]		R		✓		
40330	0149	$I_{\Delta 1}$ - AC ₁ Fundamental component	μA	R	500ms average value			
40331	014A	Event Archive [1]		R		✓		
40332	014B	F_1 – Fundamental Frequency	mHz	R				
40333	014C	Event Archive [1]		R		✓		
40334	014D	F_h – Harmonic Frequency	mHz	R				
40335	014E	Event Archive [1]		R		✓		
40336	014F	THD – Total Harmonic Distorsion	m%	R	$I_{\Delta h}/I_{\Delta 1}$ { $I_{\Delta 1} \geq 5\% I_{\Delta n}$ $I_{\Delta h} \geq 1\% I_{\Delta 1}$			
40337	0150	Event Archive [2] TimeStamp		R		✓		
40338	0151	Month, Day						
40339	0152	Event Archive [2] TimeStamp		R		✓		
40340	0153	Hour, Minute						
40341	0154	Event Archive [2]		R		✓		
40342	0155	Alarm and Trip Status						
40343	0156	Event Archive [2]		R		✓		
40344	0157	I_{Δ} – Joule Integral	μA	R	$\sqrt{\frac{1}{\Delta t} \int_0^{\Delta t} I_{\Delta}^2 dt}$ { 0: Start Δt : Delay			
40345	0158	Event Archive [2]		R		✓		
40346	0159	Δt - Delay	ms		MRCD Actuating Delay Does not include External Switch			
40347	015A	Event Archive [2]		R		✓		
40348	015B	I_{Δ} - RMS (Selected Channel)	μA	R	500ms average value			
40349	015C	Event Archive [2]		R		✓		
40350	015D	$I_{\Delta dc}$ - DC component	μA	R	500ms average value			
40351	015E	Event Archive [2]		R		✓		
40352	015F	$I_{\Delta 1}$ - AC ₁ Fundamental component	μA	R	500ms average value			
40353	0160	Event Archive [2]		R		✓		
40354	0161	F_1 – Fundamental Frequency	mHz	R				
40355	0162	Event Archive [2]		R		✓		
40356	0163	F_h – Harmonic Frequency	mHz	R				
40357	0164	Event Archive [2]		R		✓		
40358	0165	THD – Total Harmonic Distorsion	m%	R	$I_{\Delta h}/I_{\Delta 1}$ { $I_{\Delta 1} \geq 5\% I_{\Delta n}$ $I_{\Delta h} \geq 1\% I_{\Delta 1}$			
40359	0166	Event Archive [3] TimeStamp		R		✓		
40360	0167	Month, Day						
40361	0168	Event Archive [3] TimeStamp		R		✓		
40362	0169	Hour, Minute						
40363	016A	Event Archive [3]		R		✓		
40364	016B	Alarm and Trip Status						
40365	016C	Event Archive [3]		R		✓		
40366	016D	I_{Δ} – Joule Integral	μA	R	$\sqrt{\frac{1}{\Delta t} \int_0^{\Delta t} I_{\Delta}^2 dt}$ { 0: Start Δt : Delay			
40367	016E	Event Archive [3]		R		✓		
40368	016F	Δt - Delay	ms		MRCD Actuating Delay Does not include External Switch			
40369	0170	Event Archive [3]		R		✓		
40370	0171	I_{Δ} - RMS (Selected Channel)	μA	R	500ms average value			
40371	0172	Event Archive [3]		R		✓		
40372	0173	$I_{\Delta dc}$ - DC component	μA	R	500ms average value			
40373	0174	Event Archive [3]		R		✓		
40374	0175	$I_{\Delta 1}$ - AC ₁ Fundamental component	μA	R	500ms average value			
40375	0176	Event Archive [3]		R		✓		



Relè Differenziale / Modular Residual Current Device
X35DB3 – X48DB3 – X72DB3 Tipo B / Type B
Sensore TDB / TDB Sensor

No. Ipm0246
 Pag./Page 30 di/of 38

REGISTER	ADDRESS	VARIABLE	UNIT	R/W	NOTES	X_DB3		
40376	0177	F ₁ – Fundamental Frequency						
40377	0178	Event Archive [3]						
40378	0179	F _h – Harmonic Frequency	mHz	R		✓		
40379	017A	Event Archive [3]						
40380	017B	THD – Total Harmonic Distorsion	m%	R	$I_{\Delta h}/I_{\Delta 1} \begin{cases} I_{\Delta 1} \geq 5\% I_{\Delta n} \\ I_{\Delta h} \geq 1\% I_{\Delta 1} \end{cases}$	✓		
40381	017C	Event Archive [4] TimeStamp						
40382	017D	Month, Day		R		✓		
40383	017E	Event Archive [4] TimeStamp						
40384	017F	Hour, Minute		R		✓		
40385	0180	Event Archive [4]						
40386	0181	Alarm and Trip Status		R		✓		
40387	0182	Event Archive [4]						
40388	0183	I _Δ – Joule Integral	μA	R	$\sqrt{\frac{1}{\Delta t} \int_0^{\Delta t} I_{\Delta}^2 dt} \begin{cases} 0: Start \\ \Delta t: Delay \end{cases}$	✓		
40389	0184	Event Archive [4]						
40390	0185	Δt - Delay	ms	R	MRCDC Actuating Delay Does not include External Switch	✓		
40391	0186	Event Archive [4]						
40392	0187	I _Δ - RMS (Selected Channel)	μA	R	500ms average value	✓		
40393	0188	Event Archive [4]						
40394	0189	I _{Δdc} - DC component	μA	R	500ms average value	✓		
40395	018A	Event Archive [4]						
40396	018B	I _{Δ1} - AC ₁ Fundamental component	μA	R	500ms average value	✓		
40397	018C	Event Archive [4]						
40398	018D	F ₁ – Fundamental Frequency	mHz	R		✓		
40399	018E	Event Archive [4]						
40400	018F	F _h – Harmonic Frequency	mHz	R		✓		
40401	0190	Event Archive [4]						
40402	0191	THD – Total Harmonic Distorsion	m%	R	$I_{\Delta h}/I_{\Delta 1} \begin{cases} I_{\Delta 1} \geq 5\% I_{\Delta n} \\ I_{\Delta h} \geq 1\% I_{\Delta 1} \end{cases}$	✓		
40403	0192	Event Archive [5] TimeStamp						
40404	0193	Month, Day		R		✓		
40405	0194	Event Archive [5] TimeStamp						
40406	0195	Hour, Minute		R		✓		
40407	0196	Event Archive [5]						
40408	0197	Alarm and Trip Status		R		✓		
40409	0198	Event Archive [5]						
40410	0199	I _Δ – Joule Integral	μA	R	$\sqrt{\frac{1}{\Delta t} \int_0^{\Delta t} I_{\Delta}^2 dt} \begin{cases} 0: Start \\ \Delta t: Delay \end{cases}$	✓		
40411	019A	Event Archive [5]						
40412	019B	Δt - Delay	ms	R	MRCDC Actuating Delay Does not include External Switch	✓		
40413	019C	Event Archive [5]						
40414	019D	I _Δ - RMS (Selected Channel)	μA	R	500ms average value	✓		
40415	019E	Event Archive [5]						
40416	019F	I _{Δdc} - DC component	μA	R	500ms average value	✓		
40417	01A0	Event Archive [5]						
40418	01A1	I _{Δ1} - AC ₁ Fundamental component	μA	R	500ms average value	✓		
40419	01A2	Event Archive [5]						
40420	01A3	F ₁ – Fundamental Frequency	mHz	R		✓		
40421	01A4	Event Archive [5]						
40422	01A5	F _h – Harmonic Frequency	mHz	R		✓		
40423	01A6	Event Archive [5]						
40424	01A7	THD – Total Harmonic Distorsion	m%	R	$I_{\Delta h}/I_{\Delta 1} \begin{cases} I_{\Delta 1} \geq 5\% I_{\Delta n} \\ I_{\Delta h} \geq 1\% I_{\Delta 1} \end{cases}$	✓		
40425	01A8	Event Archive [6] TimeStamp						
40426	01A9	Month, Day		R		✓		
40427	01AA	Event Archive [6] TimeStamp						
40428	01AB	Hour, Minute		R		✓		
40429	01AC	Event Archive [6]						
40430	01AD	Alarm and Trip Status		R		✓		
40431	01AE	Event Archive [6]						
40432	01AF	I _Δ – Joule Integral	μA	R	$\sqrt{\frac{1}{\Delta t} \int_0^{\Delta t} I_{\Delta}^2 dt} \begin{cases} 0: Start \\ \Delta t: Delay \end{cases}$	✓		
40433	01B0	Event Archive [6]						
40434	01B1	Δt - Delay	ms	R	MRCDC Actuating Delay Does not include External Switch	✓		
40435	01B2	Event Archive [6]						



Relè Differenziale / Modular Residual Current Device
X35DB3 – X48DB3 – X72DB3 Tipo B / Type B
Sensore TDB / TDB Sensor

No. Ipm0246
 Pag./Page 31 di/of 38

REGISTER	ADDRESS	VARIABLE	UNIT	R/W	NOTES	X_DB3		
40436	01B3	I _Δ - RMS (Selected Channel)						
40437	01B4	Event Archive [6]						
40438	01B5	I _{Δdc} - DC component	μA	R	500ms average value	✓		
40439	01B6	Event Archive [6]						
40440	01B7	I _{Δ1} - AC ₁ Fundamental component	μA	R	500ms average value	✓		
40441	01B8	Event Archive [6]						
40442	01B9	F ₁ – Fundamental Frequency	mHz	R		✓		
40443	01BA	Event Archive [6]						
40444	01BB	F _h – Harmonic Frequency	mHz	R		✓		
40445	01BC	Event Archive [6]						
40446	01BD	THD – Total Harmonic Distorsion	m%	R	$I_{\Delta h}/I_{\Delta 1} \begin{cases} I_{\Delta 1} \geq 5\% I_{\Delta n} \\ I_{\Delta h} \geq 1\% I_{\Delta 1} \end{cases}$	✓		
40447	01BE	Event Archive [7] TimeStamp						
40448	01BF	Month, Day		R		✓		
40449	01C0	Event Archive [7] TimeStamp						
40450	01C1	Hour, Minute		R		✓		
40451	01C2	Event Archive [7]						
40452	01C3	Alarm and Trip Status		R		✓		
40453	01C4	Event Archive [7]						
40454	01C5	I _Δ – Joule Integral	μA	R	$\sqrt{\frac{1}{\Delta t} \int_0^{\Delta t} I_{\Delta}^2 dt}$ { 0: Start Δt: Delay	✓		
40455	01C6	Event Archive [7]						
40456	01C7	Δt - Delay	ms	R	MRCD Actuating Delay Does not include External Switch	✓		
40457	01C8	Event Archive [7]						
40458	01C9	I _Δ - RMS (Selected Channel)	μA	R	500ms average value	✓		
40459	01CA	Event Archive [7]						
40460	01CB	I _{Δdc} - DC component	μA	R	500ms average value	✓		
40461	01CC	Event Archive [7]						
40462	01CD	I _{Δ1} - AC ₁ Fundamental component	μA	R	500ms average value	✓		
40463	01CE	Event Archive [7]						
40464	01CF	F ₁ – Fundamental Frequency	mHz	R		✓		
40465	01D0	Event Archive [7]						
40466	01D1	F _h – Harmonic Frequency	mHz	R		✓		
40467	01D2	Event Archive [7]						
40468	01D3	THD – Total Harmonic Distorsion	m%	R	$I_{\Delta h}/I_{\Delta 1} \begin{cases} I_{\Delta 1} \geq 5\% I_{\Delta n} \\ I_{\Delta h} \geq 1\% I_{\Delta 1} \end{cases}$	✓		
40469	01D4	Event Archive [8] TimeStamp						
40470	01D5	Month, Day		R		✓		
40471	01D6	Event Archive [8] TimeStamp						
40472	01D7	Hour, Minute		R		✓		
40473	01D8	Event Archive [8]						
40474	01D9	Alarm and Trip Status		R		✓		
40475	01DA	Event Archive [8]						
40476	01DB	I _Δ – Joule Integral	μA	R	$\sqrt{\frac{1}{\Delta t} \int_0^{\Delta t} I_{\Delta}^2 dt}$ { 0: Start Δt: Delay	✓		
40477	01DC	Event Archive [8]						
40478	01DD	Δt - Delay	ms	R	MRCD Actuating Delay Does not include External Switch	✓		
40479	01DE	Event Archive [8]						
40480	01DF	I _Δ - RMS (Selected Channel)	μA	R	500ms average value	✓		
40481	01E0	Event Archive [8]						
40482	01E1	I _{Δdc} - DC component	μA	R	500ms average value	✓		
40483	01E2	Event Archive [8]						
40484	01E3	I _{Δ1} - AC ₁ Fundamental component	μA	R	500ms average value	✓		
40485	01E4	Event Archive [8]						
40486	01E5	F ₁ – Fundamental Frequency	mHz	R		✓		
40487	01E6	Event Archive [8]						
40488	01E7	F _h – Harmonic Frequency	mHz	R		✓		
40489	01E8	Event Archive [8]						
40490	01E9	THD – Total Harmonic Distorsion	m%	R	$I_{\Delta h}/I_{\Delta 1} \begin{cases} I_{\Delta 1} \geq 5\% I_{\Delta n} \\ I_{\Delta h} \geq 1\% I_{\Delta 1} \end{cases}$	✓		
40491	01EA	Event Archive [9] TimeStamp						
40492	01EB	Month, Day		R		✓		
40493	01EC	Event Archive [9] TimeStamp						
40494	01ED	Hour, Minute		R		✓		
40495	01EE	Event Archive [9]		R		✓		



Relè Differenziale / Modular Residual Current Device
X35DB3 – X48DB3 – X72DB3 Tipo B / Type B
Sensore TDB / TDB Sensor

No. Ipm0246
 Pag./Page 33 di/of 38

REGISTER	ADDRESS	VARIABLE	UNIT	R/W	NOTES	X_DB3			
40514	0201								
40515	0202	DEVICE LOGIC ADDRESS		R/W	1-247	✓			
40516	0203								
40517	0204	COMMAND		R/W	Command + Password (0-999)	✓			
40518	0205					1=TEST, 2=RESET, 3=SAVE Config			
40519	0206	RTC Year		R/W	0-99 [Immediate Update]	✓			
40520	0207	RTC Month		R/W	1-12 [Immediate Update]	✓			
40521	0208	RTC Day		R/W	1-28/29/30/31 [Immediate Update]	✓			
40522	0209	RTC Hour		R/W	0-23 [Immediate Update]	✓			
40523	020A	RTC Minute		R/W	0-59 [Immediate Update]	✓			
40524	020B	Nominal Frequency	Enum	R/W	0=50, 1=60, 2=400 Hz	✓			
40525	020C	Low Pass Filter	Enum	R/W	0=Direct Channel, 1=Antifibrillation Filter, 2=3rd Harmonic Filter	✓			
40526	020D	Remote Test-Reset Mode	Enum	R/W	0=Toggle, 1=Reset Only, 2=Test Only, 3=Logic Selectivity Input, 4=Off	✓			
40527	020E	Test Mode	Enum	R/W	0=Trip, 1=Alarm, 2=Electronic Only	✓			
40528	020F	Current Transformer Test Mode	Enum	R/W	0=Trip, 1=Alarm, 2=Electronic Only, 3=Off	✓			
40529	0210	Scope Sample Decimation N _{Dec}		R/W	1-200 [Immediate Update]	✓			
40530	0211	Trip Selected I _{Δn}	Enum	R/W	0=Custom, 1=30mA, 2=100mA, 3=300mA, 4=500mA, 5=1A, 6=1.5A, 7=3A, 8=5A, 9=10A, 10=15A	✓			
40531	0212	Trip Actuating Current I _{Δn}	mA	R/W	30-5000 (Forced if not Custom)	✓			
40532	0213	Trip Non-Actuating Current I _{Δno}	% I _{Δn}	R/W	80-98%	✓			
40533	0214	Trip Selected Δt _{no}	Enum	R/W	0=Custom, 1=1ns/20ms, 2=Sel/60ms, 3=100ms, 4=200ms, 5=300ms, 6=400ms, 7=500ms, 8=1s	✓			
40534	0215	Trip Non-Actuating Delay Δt _{no}	ms	R/W	0-30000 (Forced if not Custom)	✓			
40535	0216	Trip Time Curve	Enum	R/W	0=Constant Time, 1=Inverse Time	✓			
40536	0217	Trip Safety	Enum	R/W	0=Standard, 1=Positive	✓			
40537	0218	Trip Retry Number		R/W	0-10	✓			
40538	0219	Trip Retry Delay	s	R/W	3-999	✓			
40539	021A	Trip Retry Reset	s	R/W	1-999	✓			
40540	021B	Alarm Threshold	% I _{Δn}	R/W	0=OFF, 5-100%	✓			
40541	021C	Alarm Hysteresis	% I _{Δalarm}	R/W	0-50%	✓			
40542	021D	Alarm Set Delay	ms	R/W	0=Trip, 20-30000	✓			
40543	021E	Alarm Reset Delay	ms	R/W	0=Latch, 20-30000	✓			
40544	021F	Alarm Safety		R/W	0=Standard, 1=Positive	✓			
40545	0220	Default Brightness	Enum	R/W	0-5	✓			
40546	0221	KeyPressed Brightness	Enum	R/W	0-5	✓			
40547	0222	Brightness Timeout	s	R/W	1-60	✓			
40548	0223	485 kBit Per Second	Enum	R/W	0=9.6, 1=19.2, 2=38.4, 3=57.6	✓			
40549	0224	485 Parity	Enum	R/W	0=None, 1=Odd, 2=Even	✓			
40550	0225	485 Stop Bits	Enum	R/W	1, 2	✓			
40551	0226	Password		W	0-999 (Read: 0x8000)	✓			
40552	0227	Sensor Type	Enum	R/W	1=TDB_300mA, 2=TDB_3A	✓			
40553	0228	DC Sign	Enum	R/W	0=Absolute, 1=Signed	✓			
40554	0229	Power On	Enum	R/W	0=Trip, 1=Trip with automatic Rearm, 2=Degauss, 3=Off	✓			
40555	0230	Alarm Function	Enum	R/W	0=RMS, 1=DC_Alarm, 2=DC_Trip, 3=Reclose, 4=2 nd Trip, 5=Logic Selectivity Output	✓			
40553	0231	RESERVED FOR FUTURE USE							
40768	02FF								



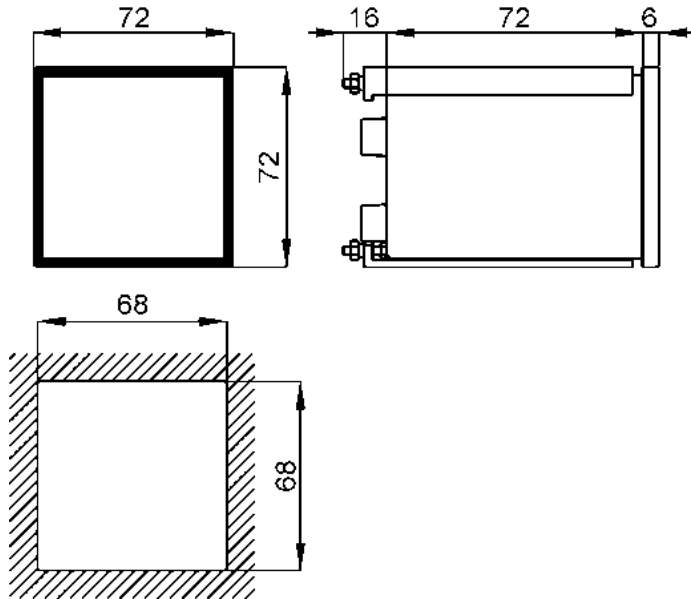
Relè Differenziale / Modular Residual Current Device
X35DB3 – X48DB3 – X72DB3 Tipo B / Type B
Sensore TDB / TDB Sensor

No. Ipm0246
 Pag./Page 34 di/of 38

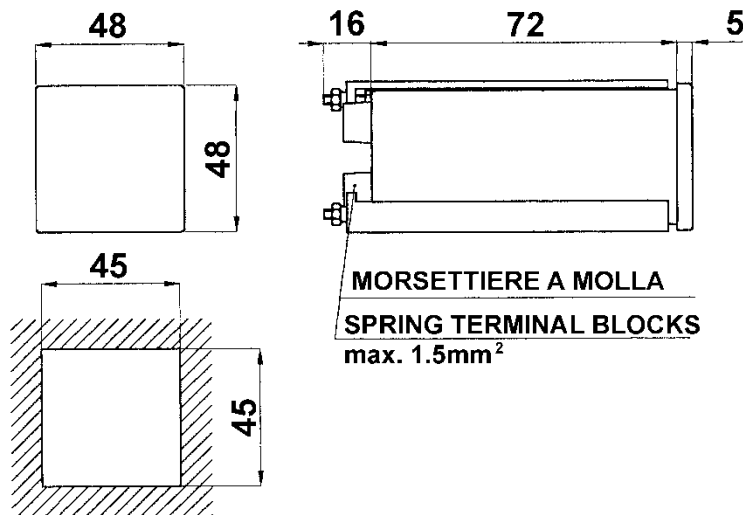
REGISTER	ADDRESS	VARIABLE	UNIT	R/W	NOTES	X_DB3			
40769	0300	Offset [0][0]	ADC	R	2048 Default	✓			
40770	0301	Offset [0][1]	ADC	R	2048 Default	✓			
40771	0302	Offset [1][0]	ADC	R	2048 Default	✓			
40772	0303	Offset [1][1]	ADC	R	2048 Default	✓			
40773	0304	Offset [2][0]	ADC	R	2048 Default	✓			
40774	0305	Offset [2][1]	ADC	R	2048 Default	✓			
40775	0306	Gain [0][0]	% ₀₀₀	R	10000 Default	✓			
40776	0307	Gain [0][1]	% ₀₀₀	R	10000 Default	✓			
40777	0308	Gain [1][0]	% ₀₀₀	R	10000 Default	✓			
40778	0309	Gain [1][1]	% ₀₀₀	R	10000 Default	✓			
40779	030A	Gain [2][0]	% ₀₀₀	R	10000 Default	✓			
40780	030B	Gain [2][1]	% ₀₀₀	R	10000 Default	✓			
40781	030C	Dummy		R		✓			
40782	030D	Dummy		R		✓			
40783	030E	Dummy		R		✓			
40784	030F	Dummy		R		✓			
40785	0310	Dummy		R		✓			
40786	0311	Dummy		R		✓			
40787	0312	Model	Enum	R	0=X35, 1=X48, 2=X72	✓			
40788	0313	Analog In	Enum	R	2=dc	✓			
40789	0314	RTC Present	Enum	R	0=Not Present, 1=Present	✓			
40790	0315	M485 Present	Enum	R	0=Not Present, 1=Present	✓			
40791	0316	Alarm Present	Enum	R	0=Not Present, 1=Present	✓			
40792	0317	Factory Lock	Enum	R	0=Unlocked, 1=Locked	✓			
40793	0318								
...	...								
41024	03FF				RESERVED				
41025	0400	Event [0] Sample NUMERATOR	A	R	$I_{\Delta}(A) = \frac{NUM}{DEN} I_{\Delta}(ADC)$	✓			
41026	0401	Event [0] Sample DENOMINATOR	ADC	R			✓		
41027	0402	Event [0] Sample Sampling Period	us	R		$T_{sample} = N_{Dec} \cdot T_{ADC}$	✓		
41028	0403	Event [0] Sample [0]	ADC	R	Signed Integer	✓			
...				✓			
41147	047A	Event [0] Sample [119]	ADC	R	Signed Integer	✓			
41148	047B	Unused				✓			
41149	047C	Unused				✓			
41150	047D	Unused				✓			
41151	047E	Unused				✓			
41152	047F	Unused				✓			
41153	0480	Event [1] Sample NUMERATOR	A	R	$I_{\Delta}(A) = \frac{NUM}{DEN} I_{\Delta}(ADC)$	✓			
41154	0481	Event [1] Sample DENOMINATOR	ADC	R			✓		
41155	0482	Event [1] Sample Sampling Period	us	R		$T_{sample} = N_{Dec} \cdot T_{ADC}$	✓		
41156	0483	Event [1] Sample [0]	ADC	R	Signed Integer	✓			
...				✓			
41275	04FA	Event [1] Sample [119]	ADC	R	Signed Integer	✓			
41276	04FB	Unused				✓			
41277	04FC	Unused				✓			
41278	04FD	Unused				✓			
41279	04FE	Unused				✓			
41280	04FF	Unused				✓			
41281	0500	Scope Sample NUMERATOR	A	R	$I_{\Delta}(A) = \frac{NUM}{DEN} I_{\Delta}(ADC)$	✓			
41282	0501	Scope Sample DENOMINATOR	ADC	R			✓		
41283	0502	Scope Sample Sampling Period	us	R		$T_{sample} = N_{Dec} \cdot T_{ADC}$	✓		
41284	0503	Scope Sample [0]	ADC	R	Signed Integer	✓			
...				✓			
41403	057A	Scope Sample [119]	ADC	R	Signed Integer	✓			
41404	057B	Unused				✓			
41405	057C	Unused				✓			
41406	057D	Unused				✓			
41407	057E	Unused				✓			
41408	057F	Unused				✓			

17. DIMENSIONI MECCANICHE / *MECHANICAL DIMENSIONS*

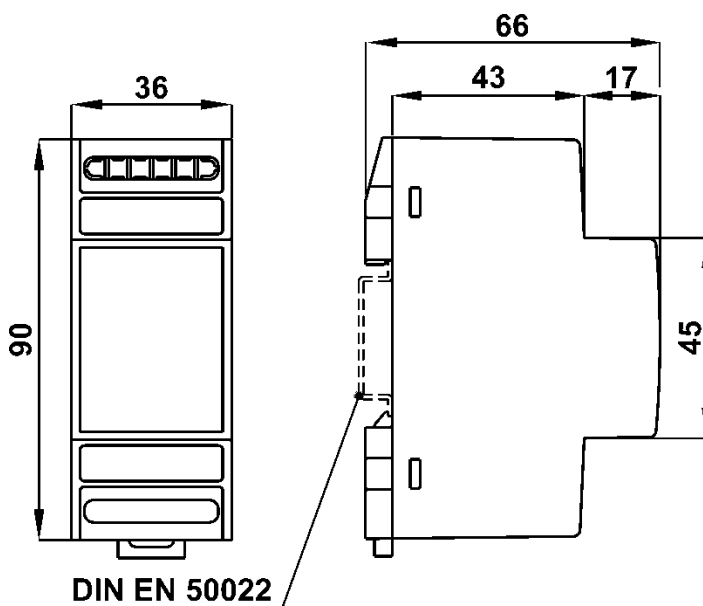
X72DB3



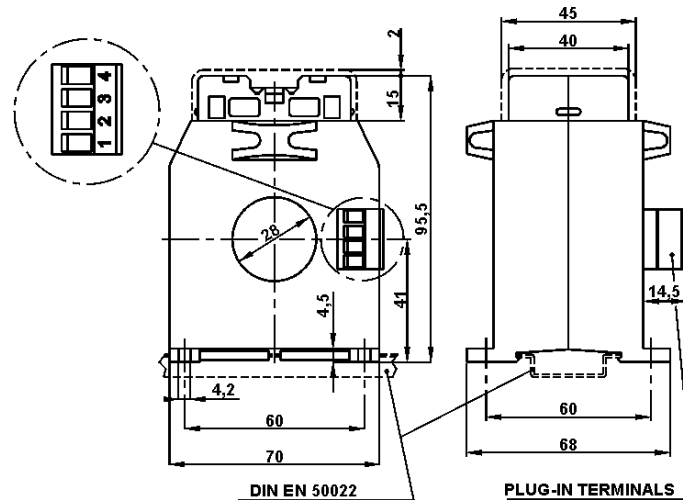
X48DB3



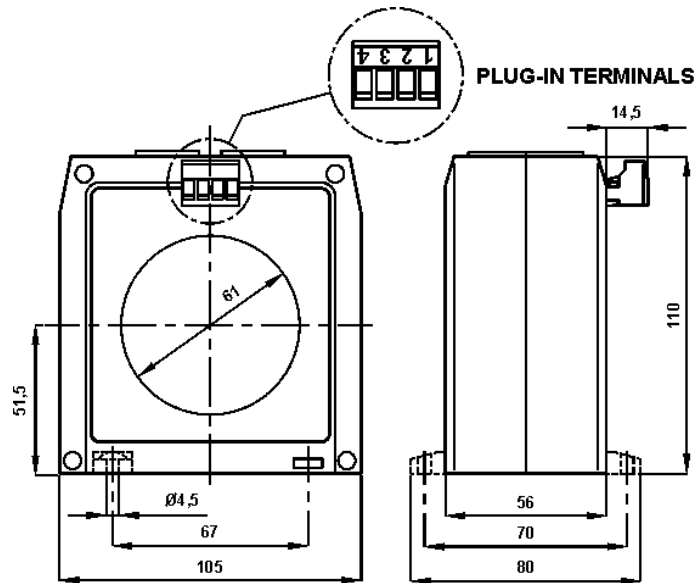
X35DB3



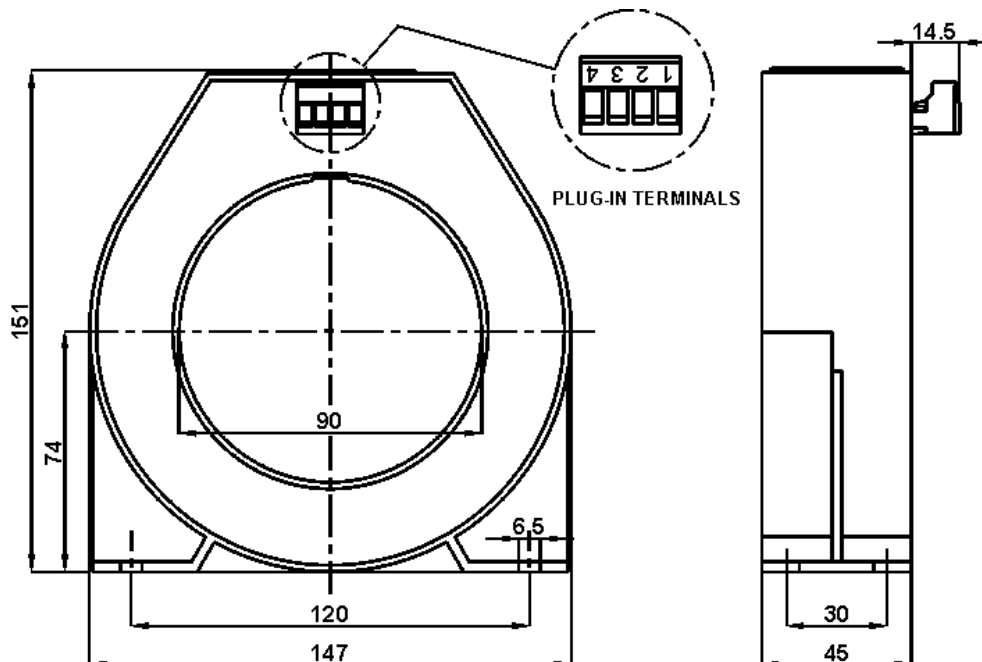
TDB028



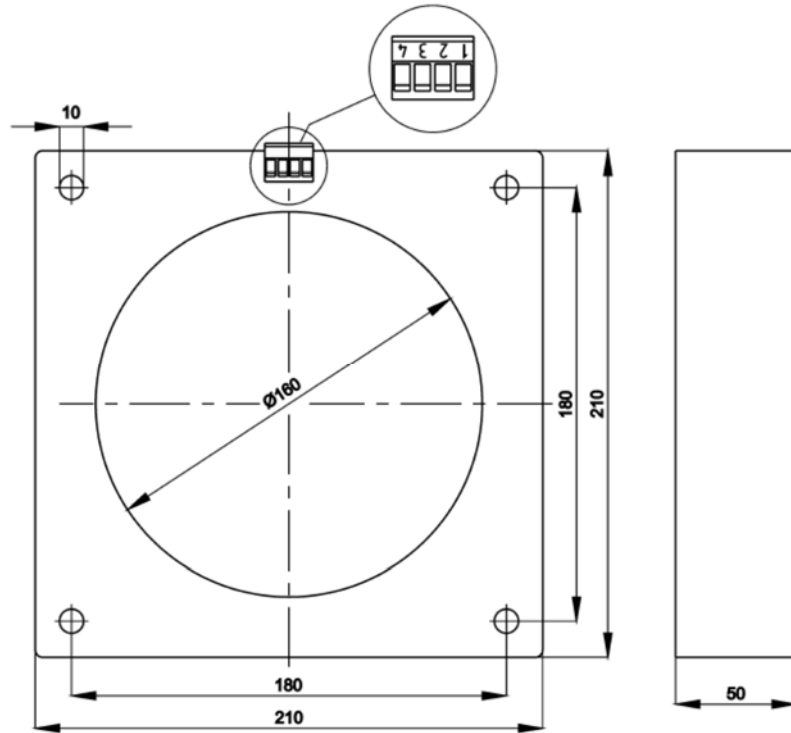
TDB060



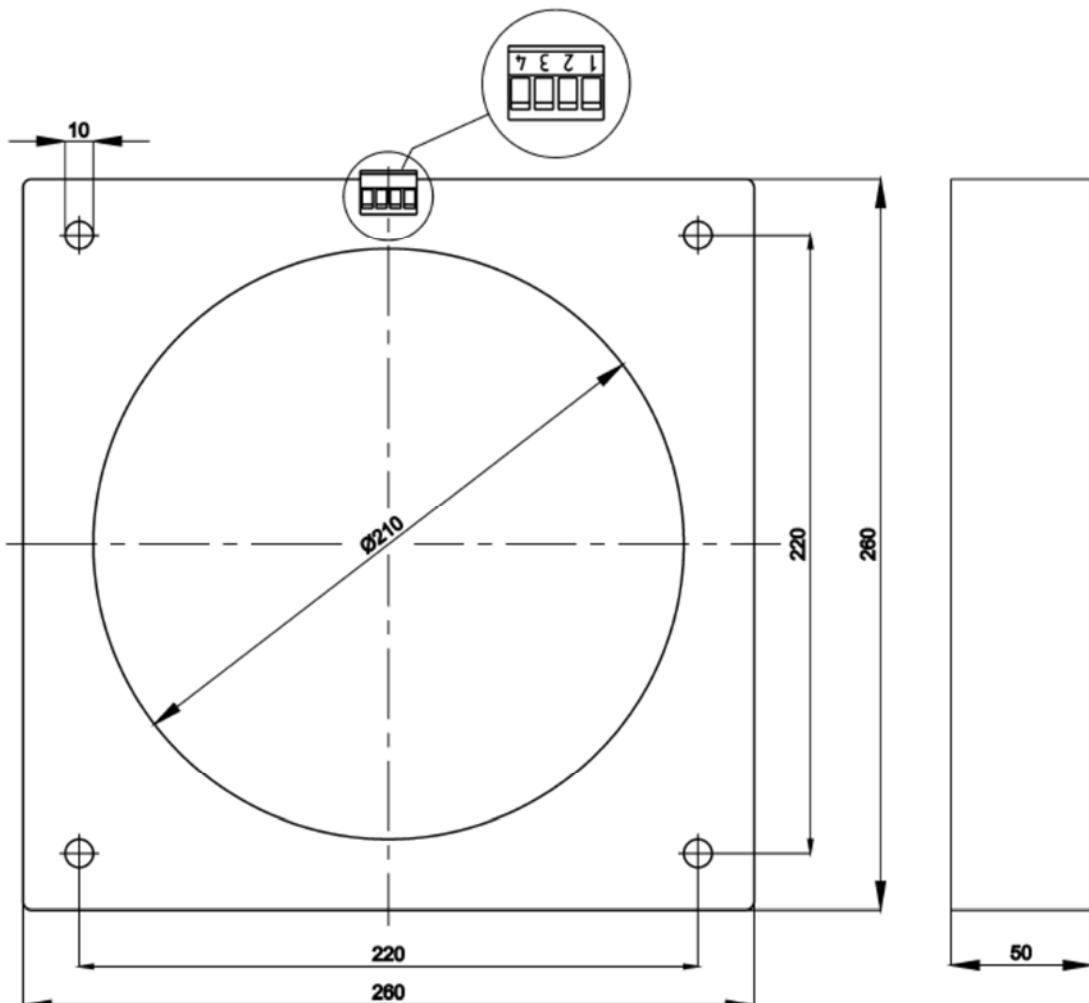
TDB090



TDB160

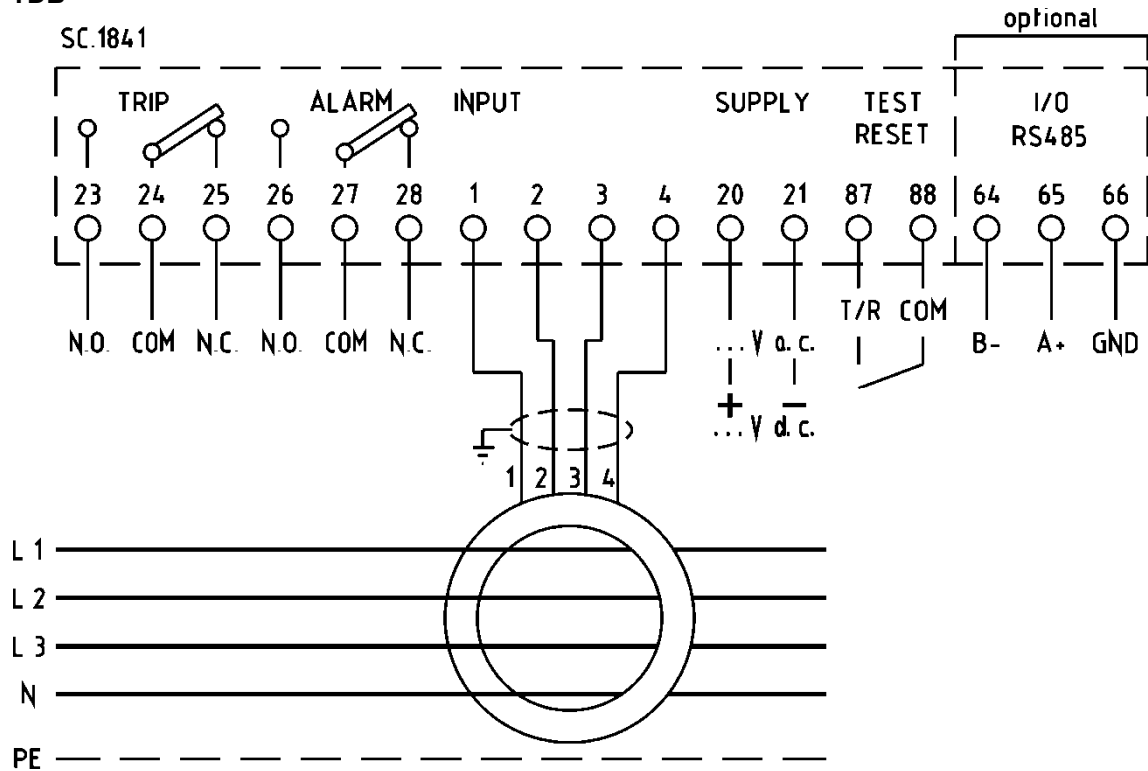


TDB210

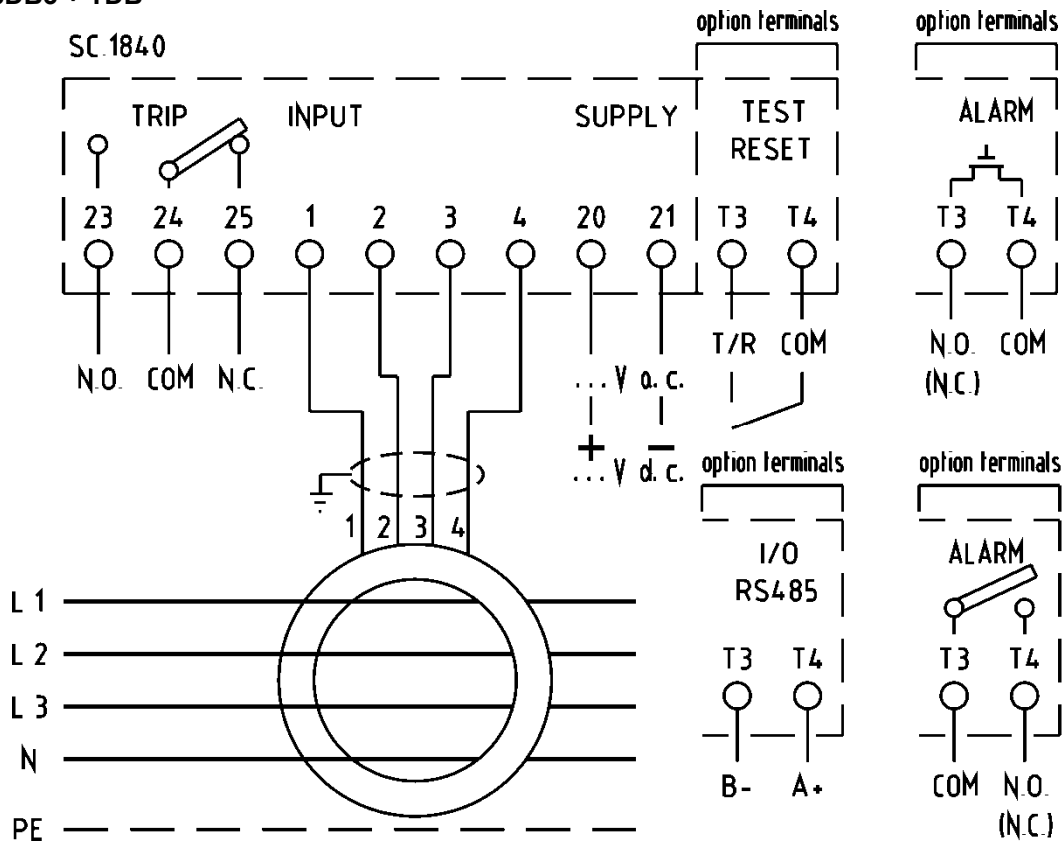


18. SCHEMI DI INSERIZIONE / *WIRING DIAGRAMS*

X72DB3 + TDB



X35DB3, X48DB3 + TDB



Il Relé deve essere alimentato separatamente o a monte dell'interruttore del circuito controllato.
The Relay must be supplied separately or upstream the controlled circuit breaker.