



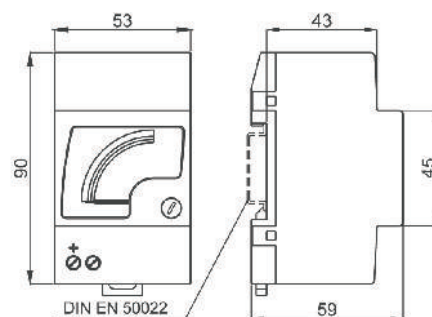
DATI TECNICI - Technical data

autoconsumo	rated burden	1W, 2 VA @500V
campo di ingresso	input range	57,7÷440V ±15%
precisione	accuracy	0,5%
stabilità in temperatura	temperature stability	±50ppm/°C
categoria di sovratensione	overvoltage category	CAT III 600V P.D. 2
temperatura di funzionamento	operating temperature	-25 +50 °C
temperatura di magazzino	storage temperature	-40 +80 °C
connessioni	connections	a vite/screw max 4mm ²
grado di protezione custodia	protection for housing	IP52
grado di protezione morsetti	protection for terminals	IP00
immunità	immunity	level 4, performance A
costruzione a norme	manufactured according to	CEI-DIN-VDE-IEC 61000-4-4; 61000-4-5

CODICI DI ORDINAZIONE - Ordering codes

DIMENSIONI - Dimensions

FREQUENZIMETRI - FREQUENCYMETERS		F52FPX	XSQ
Scala - Scale:	45 - 55 Hz	455	
	45 - 65 Hz	465	
	55 - 65 Hz	565	
	360 - 440 Hz	340	



kg 0,200

SCHEMI DI INSERIZIONE - Wiring diagrams

