



## Programmable three-phase active energy meter



### DATI TECNICI - Technical data

indicatore elettromeccanico	<i>electro-mechanical display</i>	7 cifre/digits (h. 4mm)
classe di precisione	<i>accuracy class</i>	2
dispositivo di prova (risoluzione)	<i>test device (resolution)</i>	LED (x 10)
tensione nominale Un	<i>nominal voltage Un</i>	400V
tensione di funzionamento	<i>operating voltage</i>	0.8...0.9...1.1...1.15Un
frequenza di riferimento	<i>reference frequency</i>	50Hz
corrente di base Ib	<i>basic current Ib</i>	5A
corrente max. Imax.	<i>maximum current Imax.</i>	6A
sovracorrente di breve durata	<i>short-term overcurrent</i>	20 x Imax (0,5 sec.)
alimentazione	<i>aux. supply voltage</i>	autoalimentato / self-supplied
consumo circuiti di corrente	<i>current circuits consumption</i>	< 0,5VA
consumo circuiti di tensione	<i>voltage circuits consumption</i>	< 5VA
temperatura di funzionamento	<i>operating temperature</i>	-20...-10...+45...+55°C
temperatura di magazzino	<i>storage temperature</i>	-25...+70°C
categoria di sovratensione	<i>overvoltage category</i>	III 300V, g.i./p.d.2
custodia in materiale termoplastico autoestinguente	<i>self extinguishing thermoplastic material</i>	UL 94-V0
grado di protezione custodia	<i>protection for housing</i>	IP50
grado di protezione morsetti	<i>protection for terminals</i>	IP20
conforme a	<i>according to</i>	EN62052-11, EN 62053-21
<b>Uscita impulsiva</b>	<b><i>Pulse output</i></b>	Photo-mos 250V 100mA
<b>Programmabilità</b>	<b><i>Programmability</i></b>	vedi tabella / see table

### CODICI DI ORDINAZIONE - Ordering codes

CONTATORE TRIFASE PROGR. DI ENERGIA ATTIVA - **PROGR. THREE-PHASE ACTIVE ENERGY METER**

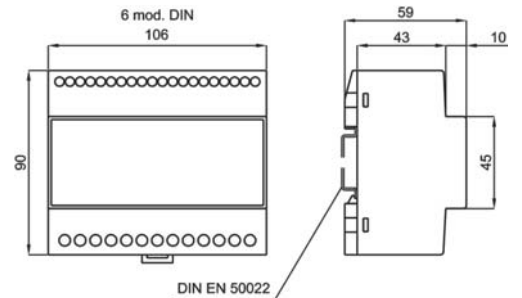
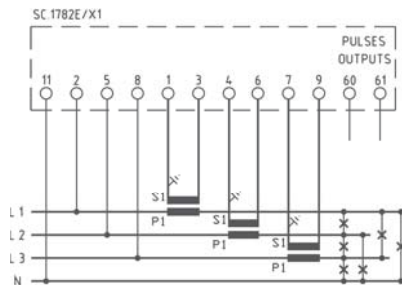
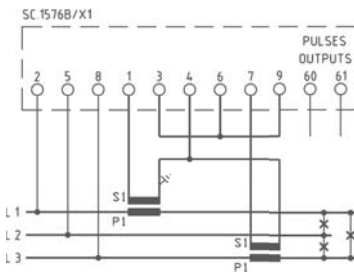
**C 1 5 W P M 0 0 5 X 4 C A I**

### PROGRAMMABILITÀ - PROGRAMMABILITY

Corrente primaria TA <i>CT primary current</i>	Costante del contatore <i>Meter Constant</i>	Risoluzione selezionabile uscita impulsiva <i>Selectable pulse output resolution</i>
5A; 10A; 15A; 20A; 25A; 30A; 40A; 50A; 60A; 75A; 80A; 100A; 120A; 125A; 150A; 160A; 200A; 250A	x0,1 kWh	10 kWh; 1 kWh; 0,1 kWh; 0,01 kWh
300A; 400A; 500A; 600A; 750A; 800A; 1000A; 1200A; 1250A; 1500A; 1600A; 2000A; 2500A	x1 kWh	100 kWh; 10 kWh; 1 kWh; 0,1 kWh
3000A; 4000A; 5000A; 7500A; 8000A; 10000A; 12000A; 12500A; 15000A	x10 kWh	1000 kWh; 100 kWh; 10 kWh; 1 kWh

### SCHEMI DI INSERIZIONE - Wiring diagrams

### DIMENSIONI - Dimensions



kg. 0,500



# CONTATORE TRIFASE DI ENERGIA ATTIVA 100 (120)A

## Three-phase active energy meter 100 (120)A

# C15WPM100



### DATI TECNICI - Technical data

indicatore elettromeccanico lettura	<i>electro-mechanical display reading</i>	7 cifre/digits (h. 4mm) x0,1 (kwh)
classe di precisione	<i>accuracy class</i>	2
dispositivo di prova (risoluzione)	<i>test device (resolution)</i>	LED (x 10) 400V
tensione nominale Un	<i>nominal voltage Un</i>	0.8...0.9...1.1...1.15Un
tensione di funzionamento	<i>operating voltage</i>	50Hz
frequenza di riferimento	<i>reference frequency</i>	100A
corrente di base Ib	<i>basic current Ib</i>	120A
corrente max. Imax.	<i>maximum current Imax.</i>	20 x Imax (0,5 sec.)
sovracorrente di breve durata	<i>short-term overcurrent</i>	aux. supply voltage
alimentazione	<i>aux. supply voltage</i>	autoalimentato / self-supplied
consumo circuiti di corrente	<i>current circuits consumption</i>	< 0,5VA
consumo circuiti di tensione	<i>voltage circuits consumption</i>	< 5VA
temperatura di funzionamento	<i>operating temperature</i>	-20...-10...+45...+55°C
temperatura di magazzino	<i>storage temperature</i>	-25...+70°C
categoria di sovratensione	<i>overvoltage category</i>	III 300V, g.i./p.d. 2
custodia in materiale termoplastico autoestinguente	<i>self extinguishing thermoplastic material</i>	UL 94-V0
grado di protezione custodia	<i>protection for housing</i>	IP50
grado di protezione morsetti	<i>protection for terminals according to</i>	IP20
conforme a	<i>conforme a</i>	EN62052-11, EN 62053-21
<b>Uscita impulsiva</b>	<b><i>Pulse output</i></b>	Photo-mos 250V 100mA
peso impulso	<i>pulse value</i>	10kWh - 1kWh -100Wh - 10Wh prog.

### CODICI DI ORDINAZIONE - Ordering codes

CONTATORE TRIFASE DI ENERGIA ATTIVA 100A - **THREE-PHASE ACTIVE ENERGY METER 100A**

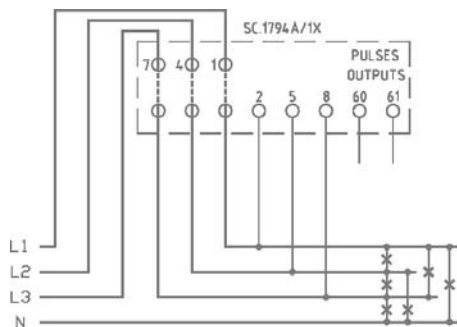
**C15WPM100X4CA**

**Opzioni - Options:**

Nessuna - None

1 Uscita impulsi - 1 *Pulse output*

### SCHEMI DI INSERZIONE - *Wiring diagrams*



### DIMENSIONI - *Dimensions*

