

RELE' DIFFERENZIALI DI TERRA MULTICANALE MULTICHANNEL EARTH LEAKAGE RELAYS

COMBI 6

X52UL6... - X52UB6... - X52UX6...

MANUALE OPERATIVO / OPERATING MANUAL
Ipm0264_0 - Edizione / Edition 09.22



FRER srl - V.le Europa, 12
20093 - Cologno Monzese (MI)
ITALY - www.frer.it

Tel.: +39.02.27302828
Fax.: +39.02.25391518
frersale@frer.it / frerexport@frer.it

made in Italy

1. PRECAUZIONI DI SICUREZZA / SAFETY PRECAUTIONS

ATTENZIONE, LEGGERE ATTENTAMENTE LE SEGUENTI NOTE
Le seguenti precauzioni di sicurezza generali devono essere osservate durante tutte le fasi di installazione e di utilizzo di questo strumento. Un uso improprio e non conforme a quanto prescritto può pregiudicare la sicurezza del prodotto.

- L'installazione e l'utilizzo di questo strumento devono essere effettuati esclusivamente da personale qualificato in grado di applicare le procedure di sicurezza secondo le Normative vigenti.
- La riparazione deve essere effettuata esclusivamente dal Costruttore.
- L'integrità dell'apparecchiatura deve essere verificata prima di effettuare qualunque collegamento: le superfici esterne non devono presentare rotture o altri danni dovuti al trasporto ed alla movimentazione. Se si sospetta che l'apparecchiatura non sia sicura, occorre impedire l'utilizzo.
- Qualunque collegamento deve essere effettuato esclusivamente in assenza di tensione.
- Rispettare i collegamenti indicati negli schemi di inserzione secondo il modello richiesto.
- Assicurarsi che le condizioni operative siano conformi alle indicazioni specificate nel presente Manuale.
- Non utilizzare in atmosfera esplosiva, in presenza di gas e fumi infiammabili, di vapore o in condizioni ambientali al di fuori dei limiti operativi specificati.
- Non tentare di aprire le apparecchiature per nessun motivo.
- Per pulire le apparecchiature utilizzare un panno asciutto, morbido e non abrasivo. Non utilizzare acqua o altri liquidi, acidi, solventi chimici o sostanze organiche.
- Il prodotto è di categoria di sovratensione III (CAT III, 300V) ed è destinato ad essere installato dentro box o pannelli elettrici con circuiti di alimentazione e comando di categoria CAT III, 300V.
- I conduttori da collegare ai terminali devono avere una temperatura operativa massima di almeno 75°C e la sezione dei conduttori deve essere 0.5÷2.5 mm².
- Deve essere previsto un dispositivo di disconnessione e di protezione esterno per l'alimentazione ausiliaria, con tensione nominale adeguata a quella dell'impianto e potere di interruzione adeguato alla corrente di corto circuito disponibile nel punto di inserzione (ad es. fusibili esterni, rapidi o ultrarapidi, con corrente nominale di 1 o 2A, 10x38, corpo ceramico, tensione nominale 500 o 660V, caratteristica gG o FF e potere di interruzione di 100KA); il dispositivo deve essere immediatamente identificabile come mezzo di disconnessione del prodotto, facile da raggiungere e installato nelle immediate vicinanze dello strumento; deve essere di tipo approvato e certificato secondo gli standard previsti.
- I Relè COMBI 6 devono essere sempre utilizzati in associazione ai relativi sensori della serie TDC e/o TDB che forniscono un isolamento rinforzato tra l'avvolgimento primario e secondario adeguato alla categoria di sovratensione dell'impianto.

- In caso di cortocircuito o guasto a terra del circuito controllato, verificare sempre il corretto funzionamento del Relè.
- Verificare periodicamente il corretto funzionamento di ogni Canale mediante la pressione del tasto TEST.
- La mancata osservanza di quanto sopra ed ogni utilizzo improprio dell'apparecchiatura sollevano la FRER s.r.l. da ogni responsabilità e comportano il decadimento delle condizioni di garanzia.

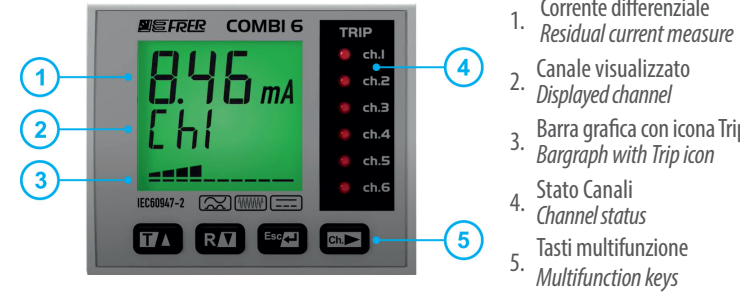
ATTENZIONE, RISCHIO DI ELETTROCUZIONE: PUO' ESSERE PRESENTE UNA TENSIONE PERICOLOSA SUI MORSETTI CONTRASSEGNA TI DA QUESTO SIMBOLO !

WARNING, PLEASE READ THE FOLLOWING NOTES
The following general safety precautions must be observed during all phases of installation and operation of this instrument. Improper use may affect safety.

- Installation and operation of this instrument can be performed by qualified personnel only and according to the relevant Standards.
- Servicing can be performed by manufacturer only.
- Before installing the instrument make sure that the housing is not damaged, otherwise the unit must be rejected and returned to the Factory for servicing.
- Ensure that the line and auxiliary power supply are switched off before connecting the instrument to the circuits.
- Wiring diagrams must be respected according to the required model.
- Make sure to operate the instrument according to the technical specifications as listed in this Manual.
- Do not operate the instrument in an explosive atmosphere and in presence of flammable liquids or vapors.
- The operating conditions must be in the range as specified in this Manual and on the instrument label.
- Never attempt to open the instrument's housing for any reason.
- To clean the equipment use a dry cloth, soft and non-abrasive. Do not use water or any other liquids, acids, chemical solvents or organic substances.
- The device is of overvoltage category III (CAT III, 300V) and it is intended to be installed inside boxes or electric panels with CAT III, 300V supply and control circuits.
- The wires to be connected to the terminals have to have a maximum operating temperature at least at 75°C and the wire section must be 0.5÷2.5 mm².
- It must be provided an external disconnecting and protection device for the auxiliary supply with rated voltage suitable to the system voltage value and breaking capacity suitable to the short circuit current available at the insertion point (e.g. external fast or ultrafast fuses with 1A or 2A rated current, 10x38, ceramic body, 500V or 660V rated voltage, gG or FF characteristic and 100KA breaking capacity); the device must be immediately identifiable as the product disconnecting device, easy to reach and installed in the immediate vicinity of the instrument; it must be approved and certified according to the required standards.
- COMBI 6 relays must always be used in association with the corresponding TDC and/or TDB Sensors series with reinforced insulation between primary and secondary windings, according to the power circuit overvoltage category.
- In case of short circuit or earth fault of the controlled circuit, always verify the correct operation of the Relay.
- Periodically verify the correct operation of each Channel, by pressing TEST key.
- Failure to comply with these precautions and with the instructions given elsewhere in this Manual violates safety standards of design, manufacture, and intended use of this instrument.

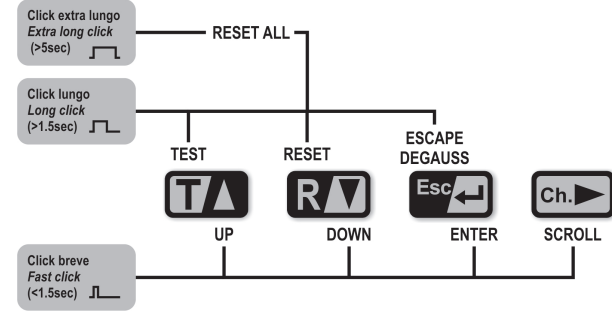
WARNING RISK OF ELECTRIC SHOCK
DANGEROUS VOLTAGE MAY BE PRESENT ON THE TERMINALS MARKED WITH THIS SYMBOL !

2. DISPLAY / DISPLAY

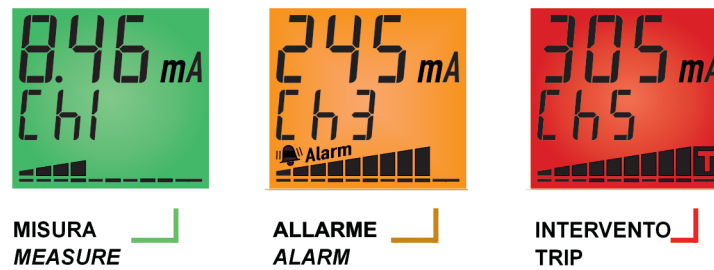


- Corrente differenziale
Residual current measure
- Canale visualizzato
Displayed channel
- Barra grafica con icona Trip
Bargraph with Trip icon
- Stato Canali
Channel status
- Tasti multifunzione
Multifunction keys

3. TASTI A DOPPIA FUNZIONE / DOUBLE-FUNCTION KEYS



4. MODALITA' / MODE



MISURA
MEASURE

ALLARME
ALARM

INTERVENTO
TRIP

5. MODALITA' MISURA E ALLARME / MEASURE & ALARM MODE

Sulla prima riga viene visualizzato, per ogni Canale, il valore True RMS (media 500ms) della Corrente Differenziale, diretta o filtrata come da impostazioni. Sulla seconda riga visualizzazioni come da tabella. La barra grafica indica la percentuale del rapporto IΔ / IΔn. In modalità allarme l'icona di allarme lampeggia.

On the first row is displayed, for each Channel, the True RMS value (average 500ms) of the Residual Current IΔ, direct or filtered channel, according to settings. Visualizations on the second row as indicated in the table below. The bargraph shows the percentage ratio IΔ/IΔn. In alarm mode the alarm icon is blinking.

VISUALIZZAZIONI SECONDA RIGA LCD / LCD SECOND ROW VISUALIZATION			
Ch.	Ch.	Ch.	Premendo il tasto Ch.> si passa al Canale successivo Pressing the Ch.> button moves to the next Channel
Ch*	Ch*	Ch*	* numero del Canale 1...6 che si sta visualizzando * Channel number 1...6 being viewed
TYP A-F b OFF	TYP A-F b OFF	TYP A-F b OFF	Tipo A/F o B - spento (Canale non utilizzato) Type A/F or B - off (unused Channel)
dc 8.8.8 mA	dc 8.8.8 mA	dc 8.8.8 mA	Misura componente continua IΔdc (media 500ms) Direct current component IΔdc (average 500ms)
AC 8.8.8 mA	AC 8.8.8 mA	AC 8.8.8 mA	Misura compon. alternata fondam. IΔ1 (media 500ms) Fundamental component measure IΔ1 (average 500ms)
ACH 8.8.8 mA	ACH 8.8.8 mA	ACH 8.8.8 mA	Misura compon. alternata armonica IΔh (media 500ms) Harmonic component measure IΔh (average 500ms)
Idn 8.8.8 IΔn	Idn 8.8.8 IΔn	Idn 8.8.8 IΔn	Impostazione corrente di intervento IΔn Actuating current setting IΔn
dt n 8.8.8 Δtn	dt n 8.8.8 Δtn	dt n 8.8.8 Δtn	Impostazione tempo limite di non intervento Δtn Limiting non-actuating time setting Δtn
ALA 888 %IΔn	ALA 888 %IΔn	ALA 888 %IΔn	Impostazione allarme %IΔn (opzione allarme) Alarm threshold setting %IΔn (alarm option)
rtc 88h 88'	rtc 88h 88'	rtc 88h 88'	Orologio (opzione RTC) ore e minuti Real time clock (RTC option) hours and minutes
dAY 88- JAn	dAY 88- JAn	dAY 88- JAn	Orologio (opzione RTC) giorno e mese Real time clock (RTC option) day and month
Arc Esc	Arc Esc	Arc Esc	Archivio eventi - vedi punto 7 Event archive - see chapter 7
CFG Esc	CFG Esc	CFG Esc	Configurazione - vedi punto 10 Configuration - see chapter 10

6. MODALITA' INTERVENTO / TRIP MODE

Nel caso di INTERVENTO PER CORRENTE DIFFERENZIALE il display visualizza il Canale intervenuto. Sulla prima riga viene visualizzato il valore True RMS della Corrente Differenziale che ha provocato l'intervento, calcolato come integrale di Joule (I²t)/T. Sulla seconda riga visualizzazioni come da tabella. La barra grafica è fissa al 100% ed è accesa l'icona di Intervento (Trip).

In case of RESIDUAL CURRENT TRIP the tripped Channel is displayed. On the first row is displayed the True RMS value of the Trip Residual Current, calculated as Joule Integral (I²t)/T. Visualizations on the second row as indicated in the table below. The bargraph is fixed at 100% and the Trip icon is on.

VISUALIZZAZIONI SECONDA RIGA LCD / LCD SECOND ROW VISUALIZATION			
Ch.	Ch.	Ch.	Premendo il tasto Ch.> si passa al Canale successivo Pressing the Ch.> button moves to the next Channel
Ch*	Ch*	Ch*	* Numero del Canale 1...6 intervenuto * Tripped Channel number 1...6
dLY 8.8.8 ms	dLY 8.8.8 ms	dLY 8.8.8 ms	Misura ritardo di intervento Δt (escluso Relè) Trip Delay measure Δt (Relay excluded)
rtc 88h 88'	rtc 88h 88'	rtc 88h 88'	Ora intervento (opzione RTC) ore e minuti Trip timestamp (RTC option) hours and minutes
dAY 88- JAn	dAY 88- JAn	dAY 88- JAn	Data intervento (opzione RTC) giorno e mese Trip timestamp (RTC option) day and month
Arc Esc	Arc Esc	Arc Esc	Archivio eventi (opzione RTC) - vedi punto 7 Event archive (RTC option) - see chapter 7
CFG Esc	CFG Esc	CFG Esc	Configurazione - vedi punto 10 Configuration - see chapter 10

Nel caso di INTERVENTO PER TEST O ANOMALIA DI CONNESSIONE TOROIDE il display visualizza il Canale intervenuto. Sulla prima riga viene visualizzata la causa dell'Intervento (Test o C.T.). Sulla seconda riga visualizzazioni come da tabella. La barra grafica è fissa a 0% ed è accesa solo l'icona di Intervento (Trip).

In case of TEST or CT CONNECTION FAILURE TRIP the tripped Channel is displayed. On the first row is displayed the tripping cause (Test or C.T.). Visualizations on the second row as indicated in the table below. The bargraph is fixed at (0%) and the Trip icon only is displayed.

VISUALIZZAZIONI SECONDA RIGA LCD / LCD SECOND ROW VISUALIZATION			
Ch.	Ch.	Ch.	Premendo il tasto Ch.> si passa al Canale successivo Pressing the Ch.> button moves to the next Channel
Ch*	Ch*	Ch*	* Numero del Canale 1...6 intervenuto * Tripped Channel number 1...6
JAn 485	JAn 485	JAn 485	Test (manuale, RS485) Test (manual, RS485)
OPn 5hr	OPn 5hr	OPn 5hr	Anomalia toroide (circuito aperto o cortocircuito) CT connection failure (open or short circuit)
Id 8.8.8 mA	Id 8.8.8 mA	Id 8.8.8 mA	Misura corrente differenziale di test iniettata Injected test residual current measure
rtc 88h 88'	rtc 88h 88'	rtc 88h 88'	Ora intervento (opzione RTC) ore e minuti Trip timestamp (RTC option) hours and minutes
dAY 88- JAn	dAY 88- JAn	dAY 88- JAn	Data intervento (opzione RTC) giorno e mese Trip timestamp (RTC option) day and month
Arc Esc	Arc Esc	Arc Esc	Archivio eventi (opzione RTC) - vedi punto 7 Event archive (RTC option) - see chapter 7
CFG Esc	CFG Esc	CFG Esc	Configurazione - vedi punto 10 Configuration - see chapter 10

NOTA: La retroilluminazione rossa lampeggiante del display indica che lo strumento continua a misurare, sul Canale intervenuto, una corrente differenziale non nulla, nonostante sia avvenuta la commutazione del contatto di intervento.

NOTE: A red blinking backlight of the display means that the device continues to measure, on the tripped Channel, a not zero residual current, despite the trip contact commutation.

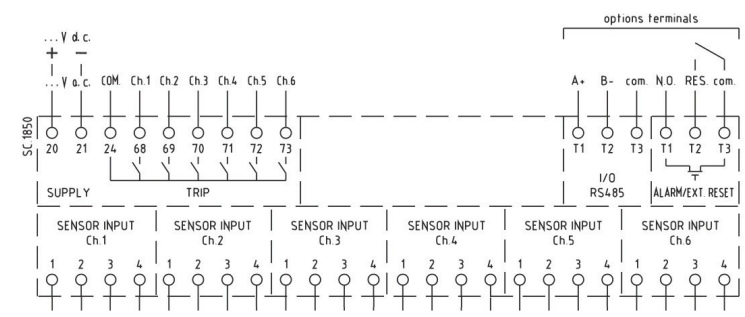
7. MODALITA' ARCHIVIO EVENTI / EVENT ARCHIVE MODE

Nel caso di Opzione RTC, è possibile visualizzare gli ultimi 5 Eventi memorizzati per ogni Canale, con tutte le misure sopra descritte e la relativa data ed ora. Altrimenti è possibile visualizzare solo l'ultimo Evento memorizzato (E u Δ) per ogni Canale. La barra grafica e l'icona di allarme indicano lo stato attuale.

If the RTC option is available, it is possible to scroll the last 5 Events stored for each Channel, with all the measurements previously described and their related timestamps. If the RTC option is not available, it is possible to display the last Event only (E u Δ) for each Channel. The bargraph and the alarm icon display the current status.

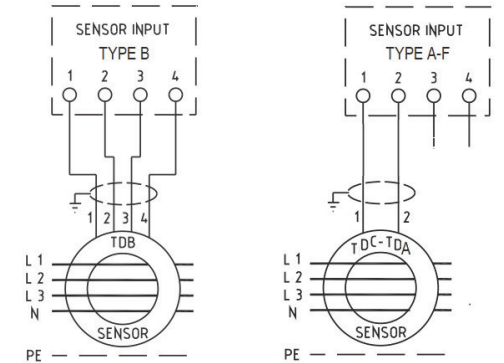
Arc	E u Δ	Ch.	Est	Et
	E u 1	Id 8.8.8 mA	JAn 485	OPn 5hr
	E u 2	dLY 8.8.8 ms	Id 8.8.8 mA	
	E u 3	rtc 88h 88'	rtc 88h 88'	
	E u 4	dAY 88- JAn	dAY 88- JAn	

8. SCHEMA DI INSERZIONE / WIRING DIAGRAMS



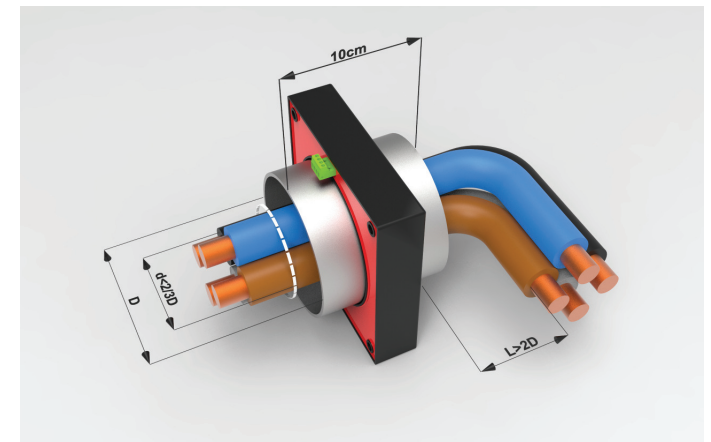
carico nominale relè TRIP (IEC 60947-5-1) - TRIP relay nominal load (IEC 60947-5-1)
6A, 250Vac AC1; 6A, 24Vdc DC1 3A - 250Vac AC15; 2A, 24Vdc DC13

carico nominale photo-mos ALARM - ALARM photo-mos nominal load
100mA, 250V (CAT II) 150V (CAT III) - 350Vpk (including overvoltage)



CODICE - CODE	SENSORE - SENSOR					
	Ch.1	Ch.2	Ch.3	Ch.4	Ch.5	Ch.6
X52UB6...	TDB	TDB	TDB	TDB	TDB	TDB
X52UL6...	TDC-TDA	TDC-TDA	TDC-TDA	TDC-TDA	TDC-TDA	TDC-TDA
X52UX6C15...	TDB	TDC-TDA	TDC-TDA	TDC-TDA	TDC-TDA	TDC-TDA
X52UX6C24...	TDB	TDB	TDC-TDA	TDC-TDA	TDC-TDA	TDC-TDA
X52UX6C33...	TDB	TDB	TDB	TDC-TDA	TDC-TDA	TDC-TDA
X52UX6C42...	TDB	TDB	TDB	TDB	TDC-TDA	TDC-TDA
X52UX6C51...	TDB	TDB	TDB	TDB	TDB	TDC-TDA

CABLAGGIO CONSIGLIATO - SUGGESTED WIRING



Nota: informazioni più dettagliate sono disponibili sul documento IPM0259 scaricabile dal sito www.frer.it

Le caratteristiche tecniche indicate nella presente documentazione sono soggette a modifiche; FRER S.r.l. si riserva il diritto di effettuarle senza preavviso. Per ogni informazione in merito al contenuto del presente manuale, contattare FRER srl.

Note: more detailed informations are available on document IPM0259 which can be downloaded from the website www.frer.it.

The contents of this Manual are subject to change without prior notice as a result of improvements in performances and functions. Should you have any questions, please contact FRER srl.

9. MODALITA' CONFIGURAZIONE / CONFIGURATION MODE

Sulla prima e la seconda riga è possibile la navigazione dei parametri di configurazione, secondo tabelle. La barra grafica continua ad indicare il rapporto (IΔ/IΔn). In allarme l'icona di allarme lampeggia. Il colore della retroilluminazione indica lo stato del dispositivo. Durante la programmazione dei parametri, lo strumento continua a funzionare con le impostazioni precedenti. La nuova configurazione viene attivata solo mediante il menù "salva modifiche ed esci". Alcuni menù saranno disponibili a seconda del modello di strumento e delle opzioni installate.

On the first and second row is possible to scroll the configuration settings, as shown in tables. The bargraph continues showing the ratio (IΔ/IΔn). In alarm conditions the alarm icon is blinking. Backlight color indicates the device status. During parameters editing, the device keeps working with previous settings. The new configuration will be activated only by "save and exit" menù. Some menus will be available depending on relay model and installed options.

MENÙ CONFIGURAZIONE / CONFIGURATION MENU'

CFG	Configurazione Configuration	Esc	Pwd	Inserimento password / Password entry	000... 999
		titolo visualizzato in alternanza con parametro impostato title displayed alternately with the parameter set		parametro lampeggiante: i valori in rosso indicano le impostazioni di fabbrica blinking parameter: red values indicates factory setting	
Ch	Settaggio canale Channel setting	Esc	Typ	Definizione del tipo Type setting	OFF A-F OFF b
			Sns	Tipo di sensore Sensor type	Std H 10 3C7 003
			Idn	Corrente di intervento Actuating residual current	Sns=Std: CUS (30mA-30A) 30 100 300 500 mA 1.5 3 5 10 15 30A Sns=H 10: CUS (300mA-300A) 300mA 1 3 5 10 15 30 50 100 150 300A Sns=3C7: CUS (custom 30-500mA; 501mA-1.5A*) 30 100 300 500 mA... 1 1.5A Sns=003: CUS (custom 300mA-5A; 5.01-15A*) 300 500 mA... 1 1.5 3 5 10 15A
			dtn	Tempo limite di non intervento Fig.5 Limiting non-actuating time Fig.5	CUS (custom 20ms-30s) 1ns (20) SEL (60) 100 200 300 400 500 ms... 1s
			LPF	Filtro in frequenza Fig.1 Low pass filter Fig.1	dir (diretto / direct) AF (anti fibrillazione / antifibrillation) 3rd (3^a armonica / 3^rd harmonic)
			ttr	Curva di intervento Fig.5 Trip curve Fig.5	Con (tempo costante / constant time)* Inu (tempo inverso / inverse time)
			SAF	Sicurezza contatto intervento Trip contact safety	Std (standard ND) Pos (positiva / positive NE)
			rEt	Tentativi di riarmo automatico Fig.7 Trip retry number Fig.7	OFF 1... 10
			Ct	Modalità test toroide CT test mode	ErP (intervento / trip) OFF
			ALA	Allarme (opzione allarme) Alarm (alarm option)	OFF 5- 100 %Δn
			CPY	Funzione copia Canale Channel Copy function	CPY
			PAS	Funzione incolla Canale Channel Paste function	PAS ---
Lcd	Display	Esc	brL	Luminosità di base Default backlight level	OFF in (min.) Lo! (basso / low) Ed (medio / middle) Hi (alto / high) AH (max.)
			brH	Luminosità dopo pressione tasto Keypressed backlight level	OFF in (min.) Lo! (basso / low) Ed (medio / middle) Hi (alto / high) AH (max.)
			ttr	Timeout luminosità Keypressed backlight timeout	1... 20... 60s
SYS	Sistema / System	Esc	Mod	Modello Model type	UL6 C15 C24 C33 C42 C51 Ub6
			Fn	Frequenza nominale Rated frequency	50 60Hz
			ALA	Sicurezza contatto allarme (opz. allarme) Alarm contact safety (alarm option)	Std Pos
			Ino	Corrente di non intervento Fig.2 Non-actuating current Fig.2	80... 95... 98 %
			Fw	Revisione firmware FW release	4.00
rEtC	Orologio / Clock RTC	Esc	YER	Anno / Year	00Y... 99Y
	Opzione / Optional		ion	Mese / Month	JAN... DEC
			dAY	Giorno / Day	0 1... 31
			hou	Ora / Hour	00h... 23h
			min	Minuti / Minute	00'... 59'
4B5	RS485	Esc	Adr	Indirizzo logico / Logic address	1... 247
	Opzione / Optional		bPS	Baud rate	9.6 (9600 bps) 19.2 (19200 bps) 38.4 (38400 bps) 57.6 (57600 bps)
			PAR	Parità / Parity	non (nessuna / none) Odd (dispari / odd) Even (pari / even)
			StP	Bits di stop / Stop Bits	1 2
Pwd	Password	Esc	Pwd	Password / Password	000... 999
SAU	Salvataggio / Save	Esc	SAU	Salva modifiche ed esci / Save and exit	

USO DEI TASTI IN CONFIGURAZIONE / USE OF KEYS IN CONFIGURATION MODE

- Esc**: Enter: entra o conferma variazione parametro
Enter: enter or confirm parameter value modification
- Esc**: ESC (1,5s): esce a livello superiore o annulla variazione parametro
ESC (1,5s): escape to upstream level or null parameter value modification
- T** **R**: Frecche Up and Down: navigazione menù e variazione parametri
Up and Down arrows: menù browsing and parameter modification
- Ch**: Navigazione Canali Channel browsing

10. PRIMA ACCENSIONE E SMAGNETIZZAZIONE DEI SENSORI TDB

Alla prima accensione si raccomanda di impostare correttamente tutti i parametri per ogni Canale:
- Sns: impostazione del modello di sensore TDC o TDB collegato al Canale
TDC oppure TDP x10 per Canali tipo A/F
TDB---3CM oppure TDB---003 per Canali tipo B
- LPF: impostazione del filtro in frequenza
- dir: banda intera – offre il massimo livello di sicurezza, includendo le dispersioni in alta frequenza
- AF: attenuazione 10x ad alta frequenza – miglior compromesso in presenza di inverter
- 3rd: attenuazione 5x a 150Hz – offre la maggiore insensibilità agli scatti intempestivi
Dopo aver impostato i parametri, si raccomanda di eseguire un TEST di impianto per tutti i Canali, mediante la pressione del tasto TEST (1,5s). I sensori dei Canali di tipo B (TDB) verranno smagnetizzati e nello strumento sarà memorizzato il loro zero di misura. I sensori TDB verranno automaticamente smagnetizzati dopo ogni intervento, in assenza garantita di corrente di dispersione. È possibile smagnetizzare i Sensori in modalità Misura, tenendo premuto il tasto ESC (1,5s) e confermando il comando (YES).

FIRST POWER ON AND TDB SENSORS DEGAUSS

At first Power on is recommended to properly set all the Configuration parameters for each Channel:
- Sns: setting of TDC or TDB sensor model connected to the Channel
TDC or TDP x10 for type A/F Channels
TDB---3CM or TDB---003 for type B Channels
- LPF: setting of low pass filter
- dir: full bandwidth – offers the maximum level of safety, including high frequencies leakage currents
- AF: 10x high frequency attenuation – best compromise for inverter loads
- 3rd: 5x attenuation at 150Hz – offers the highest immunity to false tripping
After parameters setting, is recommended to execute a plant TEST for each Channel, by pressing the TEST key (1,5s). Type B Channels sensors (TDB) will be Degaussed and their measurement zero will be saved into the instrument. TDB Sensors will be automatically degaussed after every Trip, with guaranteed absence of leakage current. It is possible to degauss the Sensors in Measure mode, by pressing the ESC key (1,5s) and command confirm (YES).

TABELLA CONFIGURAZIONE CANALI/ CHANNEL CONFIGURATION TABLE

Prima riga del display Display first row	Ch	Ch1	Ch2	Ch3	Ch4	Ch5	Ch6	ALL
Seconda riga del display - Display second row	Typ	Typ	Typ	Typ	Typ	Typ	Typ	
	Sns	Sns	Sns	Sns	Sns	Sns	Sns	
	Idn	Idn	Idn	Idn	Idn	Idn	Idn	
	dtn	dtn	dtn	dtn	dtn	dtn	dtn	
	LPF	LPF	LPF	LPF	LPF	LPF	LPF	
	ttr	ttr	ttr	ttr	ttr	ttr	ttr	
	SAF	SAF	SAF	SAF	SAF	SAF	SAF	
	rEt	rEt	rEt	rEt	rEt	rEt	rEt	
	Ct	Ct	Ct	Ct	Ct	Ct	Ct	
	ALA	ALA	ALA	ALA	ALA	ALA	ALA	
	CPY	CPY	CPY	CPY	CPY	CPY	CPY	
	PAS	PAS	PAS	PAS	PAS	PAS	PAS	

11. GRAFICI / CHARTS

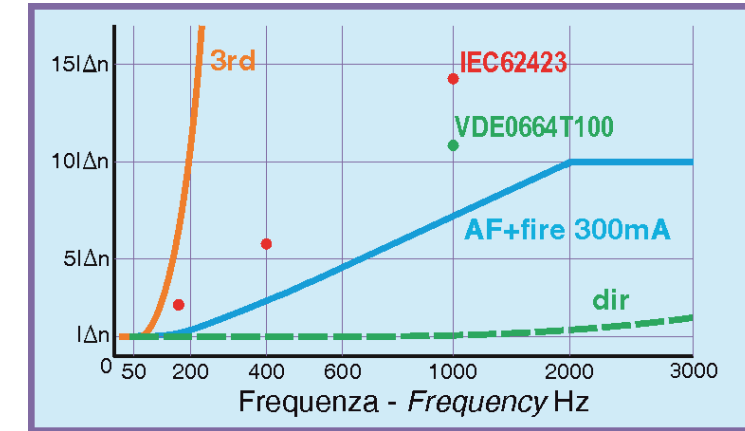


Figura 1 - Filtro in frequenza
Figure 1 - Low pass filter

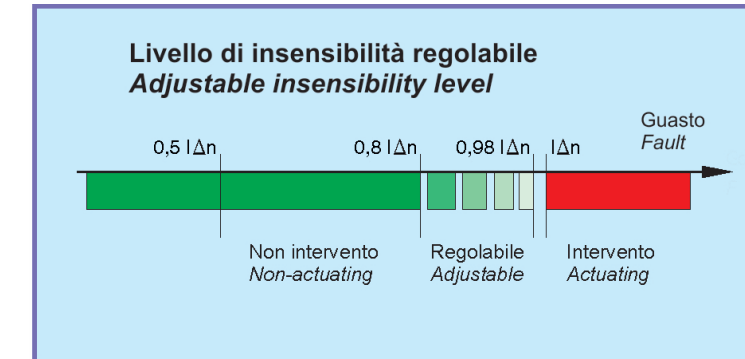


Figura 2 - Corrente di non intervento
Figure 2 - Non actuating current

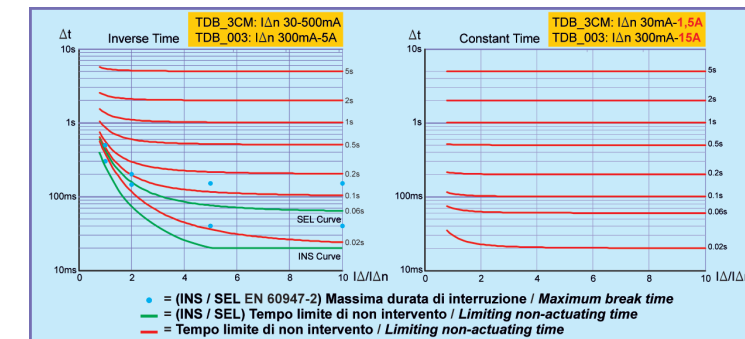


Figura 3 - Curve di intervento a tempo inverso e a tempo costante
Figure 3 - Inverse and constant time trip curves

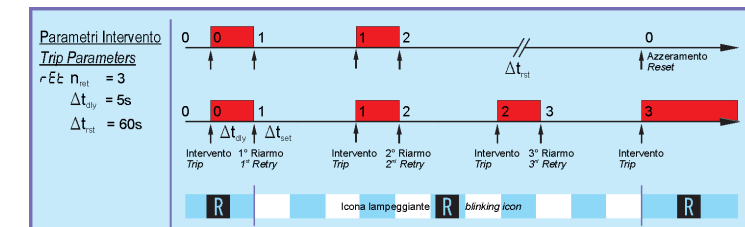


Figura 4 - Logica e temporizzazione riarmo automatico - funzioni richiusura e 2° Trip
Figure 4 - Automatic retry logic and timing - Reclose and 2nd Trip functions

**COPIA E INCOLLA SINGOLO CANALE (esempio: copiare Ch.1 in Ch.4)
SINGLE CHANNEL COPY AND PASTE (example: copy Ch.1 on Ch.4)**

Programmare e copiare Ch.1 negli appunti - Program and copy Ch.1 to the clipboard

Ch.1 copiato negli appunti: Spostarsi su Ch.4 - Ch.1 copied to clipboard: Move to Ch.4

Incolla effettuato su Ch.4 - Paste done on Ch.4

Incolla non effettuato: Ch.5 è di tipo differente - Paste not executed: Ch.5 is a different type

**COPIA E INCOLLA MULTIPLO SU TUTTI I CANALI CON STESSO SENSORE
(esempio: copiare Ch.1 su tutti i Canali con lo stesso Sensore e Tipo)**

MULTIPLE COPY AND PASTE ON ALL CHANNEL WITH THE SAME SENSOR
(example: copy Ch.1 on all Channels with same Sensor and Type)

Programmare e copiare Ch.1 negli appunti - Program and copy Ch.1 to the clipboard

Ch.1 copiato negli appunti: Spostarsi su ALL - Ch.1 copied to clipboard: Move to ALL

Incolla effettuato su Ch.4 e Ch.5 (stesso sensore Sns) - Paste executed on Ch.4 and Ch.5 (same sensor Sns)