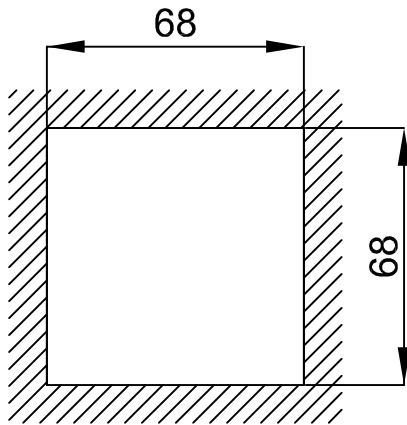
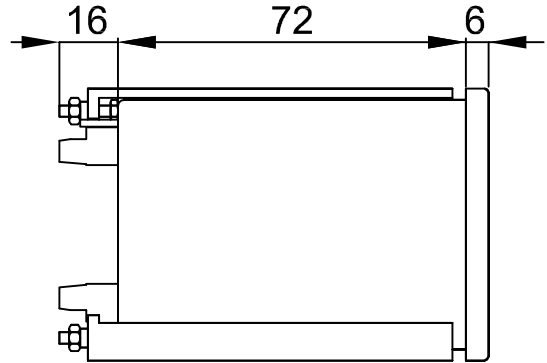
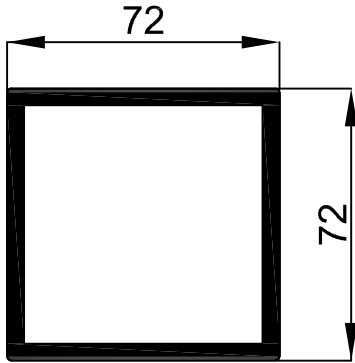




EDIZ.
4

EDIZ.
3



mod. UTDIN. DWG

EDIZ.
2

EDIZ.
1

DIS. / DES.		DIMENSIONI D'INGOMBRO PER: OVERALL DIMENSIONS FOR:	SCALA / SCALE
EDIZ.	DATA / DATE		1:2
0	21/06/21	ANALIZZATORI DI RETE MULTIFUNZIONE Q72... - RELE' DIFFERENZIALI DITERRA X72... MULTIFUNCTION NETWORK ANALIZERS Q72 - EARTH LEAKAGE RELAYS X72...	DOC.No UTDINIO442.0.DWG