



EDIZ. 4

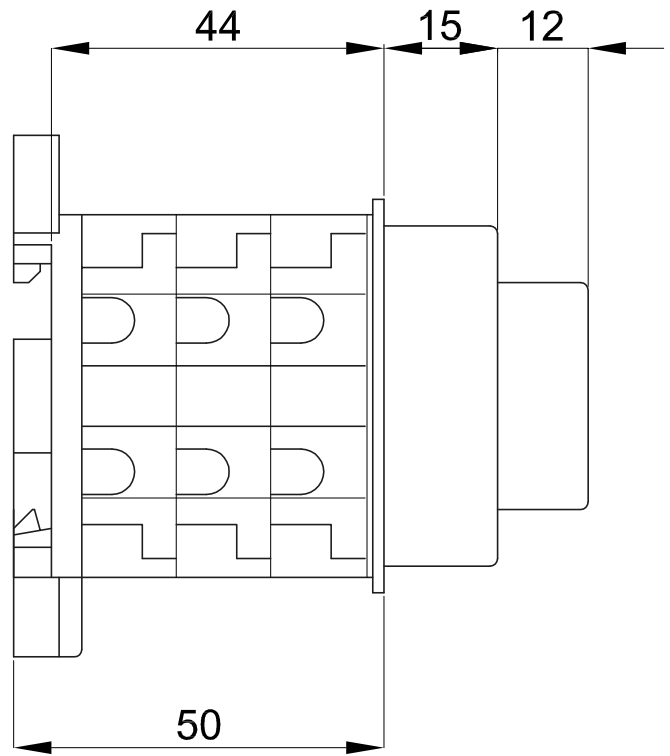
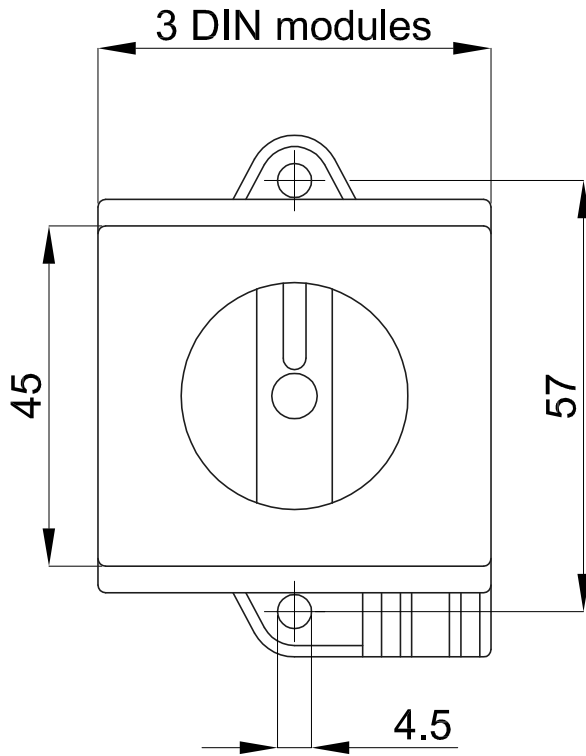
EDIZ. 3



mod. UTDIN.DWG

EDIZ. 2

02/09/15 AGGIORNATO
 DISEGNO CON NUOVO MODELLO



DIS.

DIMENSIONI D'INGOMBRO PER:
 OVERALL DIMENSIONS FOR:

SCALA

EDIZ. 0

DATA

23.06.03

COMMUTATORI AMPEROMETRICI E VOLTMETRICI DA MODULARI cod.L52E...

1:1

DIN-RAIL MOUNTING CURRENT AND VOLTAGE SWITCHES cod. L52E...

DOC.N.

UTDINI0301.1.DWG