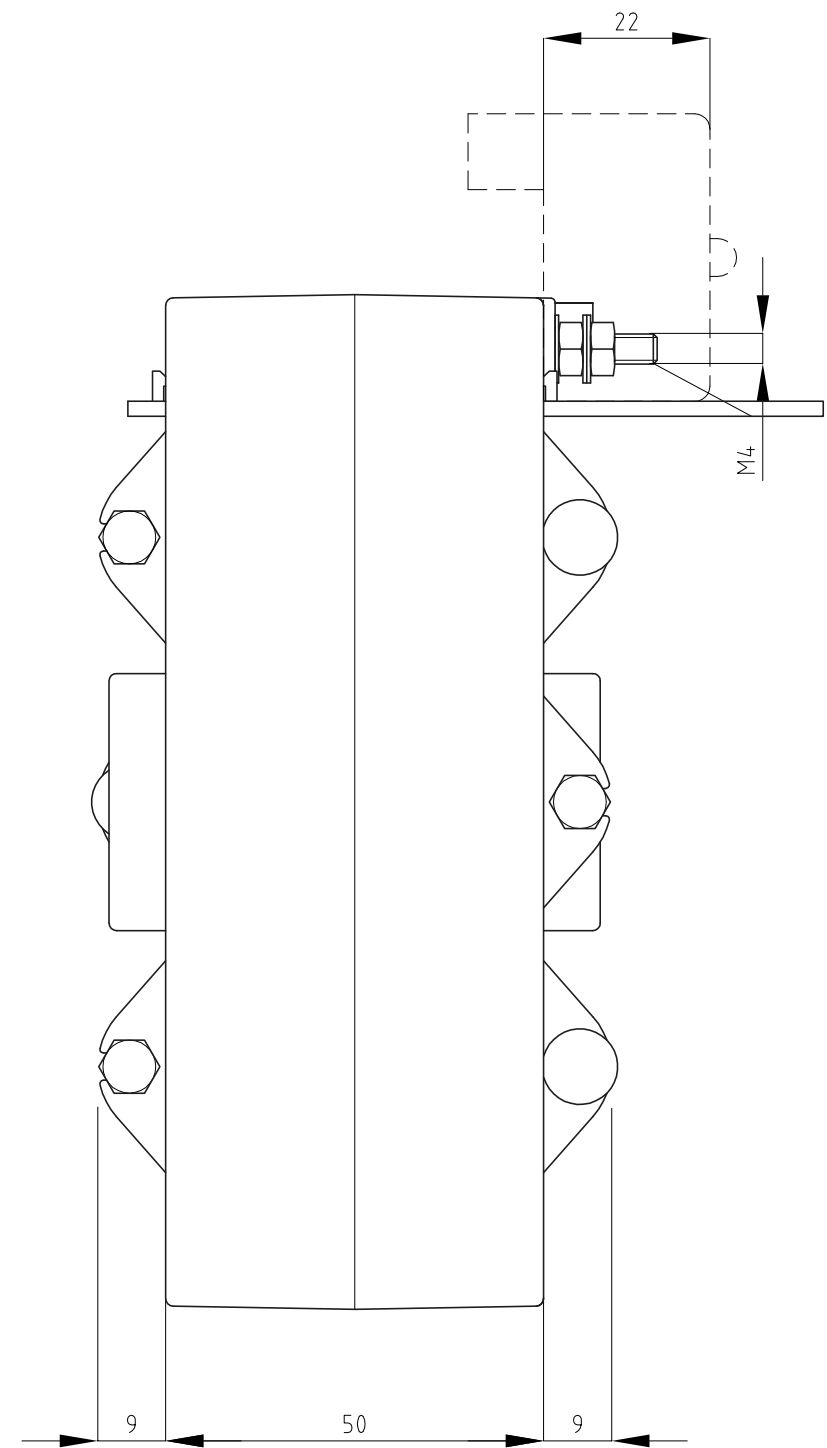
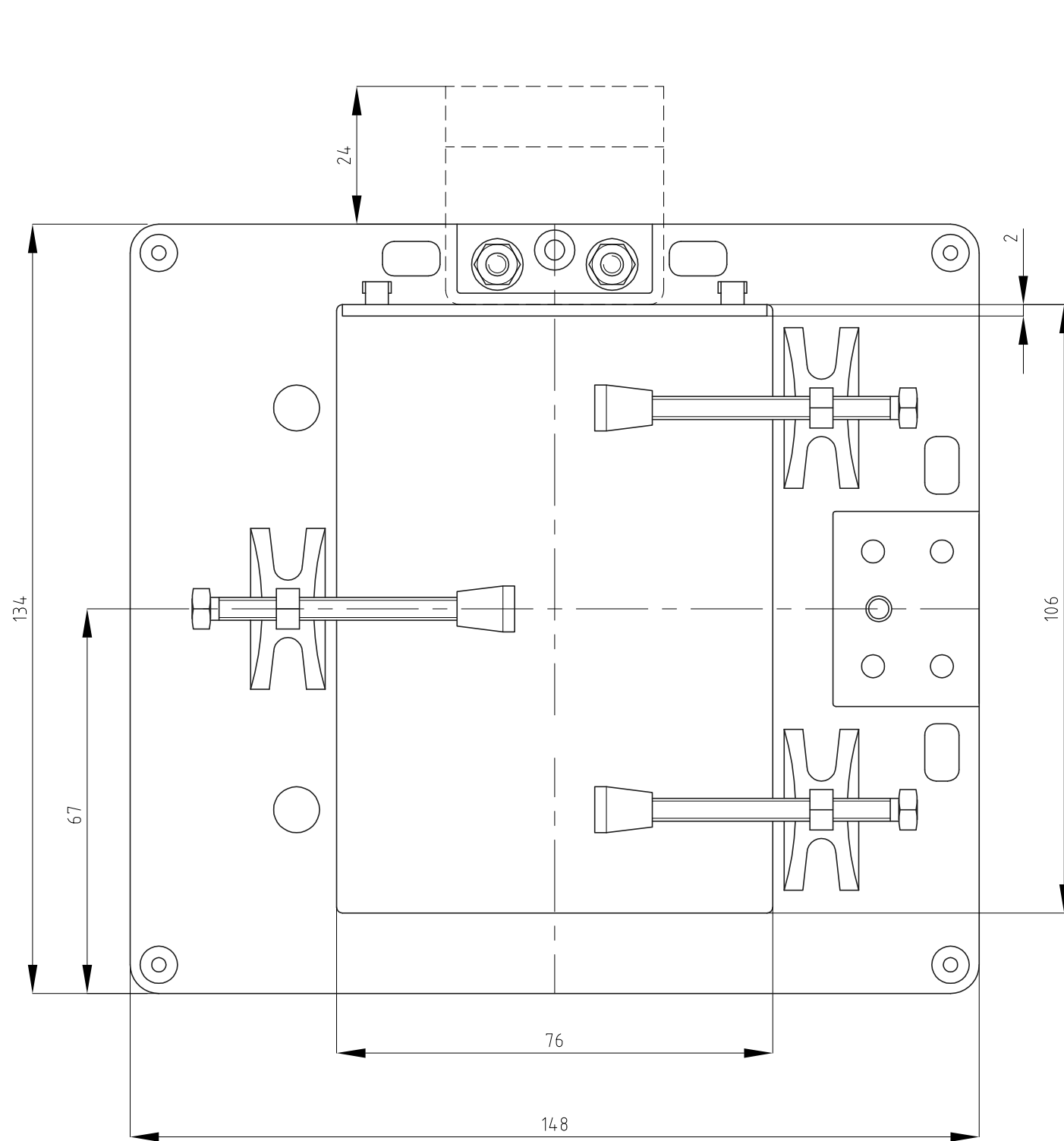
		EDIZ. 1	EDIZ. 3	EDIZ. 5	
		EDIZ. 2	EDIZ. 4	EDIZ. 6	
DIS. R.P.		DIMENSIONI D'INGOMBRO PER: OVERALL DIMENSIONS FOR:			SCALA 1:1
EDIZ. 0	DATA 19/07/13	TRASFORMATORE AMPEROMETRICO TAT106 PASSAGGIO BARRA ORIZZONTALE CURRENT TRANSFORMER TAT106 HORIZONTAL BUSBAR			DOC.N. DINI0390.0.DWG

mod. UTDIN0003_0



		EDIZ. 1	EDIZ. 3	EDIZ. 5
		EDIZ. 2	EDIZ. 4	EDIZ. 6
DIS. R.P.		DIMENSIONI D'INGOMBRO PER: OVERALL DIMENSIONS FOR:		
EDIZ. 0		TRASFORMATORE AMPEROMETRICO TAT106 PASSAGGIO BARRA VERTICALE CURRENT TRANSFORMER TAT106 VERTICAL BUSBAR		
DATA 19/07/13		SCALA 1:1		
mod. UTDIN003_0		DOC.N. DINI0391.0.DWG		