

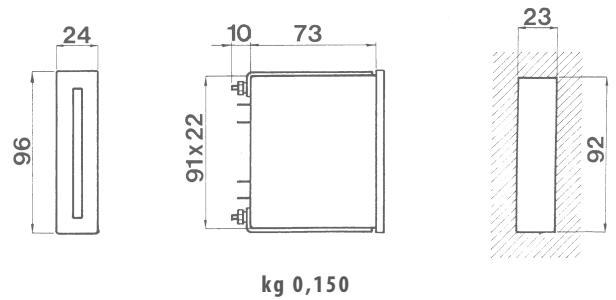
DATI TECNICI - Technical data

risoluzione	resolution	3,3%
barra luminosa	bar-graph	30 led rossi/red
ampiezza scala	scale length	75mm
sovraccarico permanente	continuous overload	2 In, 1,2 Vn
sovraccarico istantaneo	instantaneous overload	10 In, 2 Vn
tempo di risposta	response time	<500msec
segnalazione di fuori scala	overrange indication	lampeggio / flashing
separazione galvanica	galvanic insulation	nessuna / none
categoria di sovratensione	overvoltage category	CAT III 150V P.D. 2
temperatura di magazzino	storage temperature	-30 ÷ +70°C
temperatura di funzionamento	operating temperature	-10 ÷ +50°C
custodia in materiale termoplastico autoestinguente	self extinguishing thermoplastic material	UL 94-V0
grado di protezione custodia	protection for housing	IP52
grado di protezione morsetti	protection for terminals	IP10

TIPO - Type

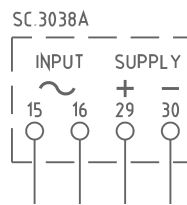
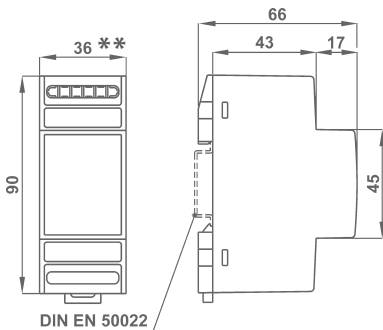
DIMENSIONI - Dimensions

Descrizione - Description	Codice - Code
Amperometro per corrente alternata A.C. Ammeter	D94EAB...
Voltmetro per corrente alternata A.C. Voltmeter	D94EVB...
Amperometro per corrente continua D.C. Ammeter	D94MAB...
Voltmetro per corrente continua D.C. Voltmeter	D94MVB...
Indicatori per segnali di processo (da convertitori) D.C. Input indicator (from transducers)	D94MSB...

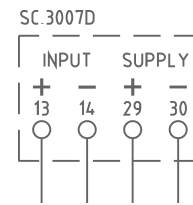


NOTE - Note

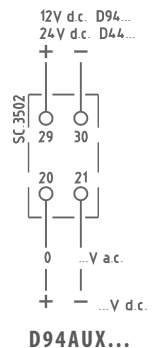
SCHEMI DI INSERIZIONE - Wiring diagrams



D94E...



D94M...



D94AUX...

\* Accessorio alimentatore separato (isolamento 2kV)  
\* Power supply external unit (2kV insulation)

Aux. 20÷60Vac/dc (6VA/3W) - (\*\*36mm) code: **D94AUXL**  
Aux. 80÷260Vac/dc (8VA/3W) - (\*\*36mm) code: **D94AUXH**

## CODICI DI ORDINAZIONE - Ordering codes

AMPEROMETRI E VOLTMETRI C.A. - A.C. AMMETERS AND VOLTMETERS		D94 ___	___	___	___	___
Tipo - Type:	amperometro - ammeter	D94EAB				
	voltmetro - voltmeter	D94EVB				
Scala - Scale:	da precisare - to be specified	YYY				
	0 - 100 %	CPC				
Orientamento - Orientation:	Orizzontale - Horizontal			0		
	Verticale - Vertical			V		
Ingresso - Input:	0 - 1 A				01	
	0 - 5 A				05	
	0 - 1÷150V da precisare - to be specified				YY	
Alimentazione - Aux. supply voltage:	12÷24Vdc - 3W					V

AMPEROMETRI E VOLTMETRI C.C. - D.C. AMMETERS AND VOLTMETERS		D94 ___	___	___	___	___
Tipo - Type:	amperometro - ammeter	D94MAB				
	voltmetro - voltmeter	D94MVB				
Scala - Scale:	da precisare - to be specified	YYY				
	0 - 100 %	CPC				
Orientamento - Orientation:	Orizzontale - Horizontal			0		
	Verticale - Vertical			V		
Ingresso - Input:	0 - 1mA÷5A da precisare - to be specified				YY	
	0 - 60mV ÷ 150V da precisare - to be specified				YY	
Alimentazione - Aux. supply voltage:	12÷24Vdc - 3W					V

SEGNALI DI PROCESSO (da convertitori) - D.C. INPUT INDICATORS (from transducers)		D94MSB	___	___	___	___
Scala - Scale:	da precisare - to be specified	YYY				
	0-100 %	CPC				
Orientamento - Orientation:	Orizzontale - Horizontal			0		
	Verticale - Vertical			V		
Ingresso - Input:	0-5 mA				05	
	0-20 mA				20	
	4-20 mA				42	
	0-10 V				0D	
Alimentazione - Aux. supply voltage:	12÷24Vdc - 3W					V

**Nota:** per valori differenti da quelli indicati in tabella contattare FRER per verifica fattibilità  
**Note:** call FRER to verify the feasibility in case of different values than the ones indicated in the table