



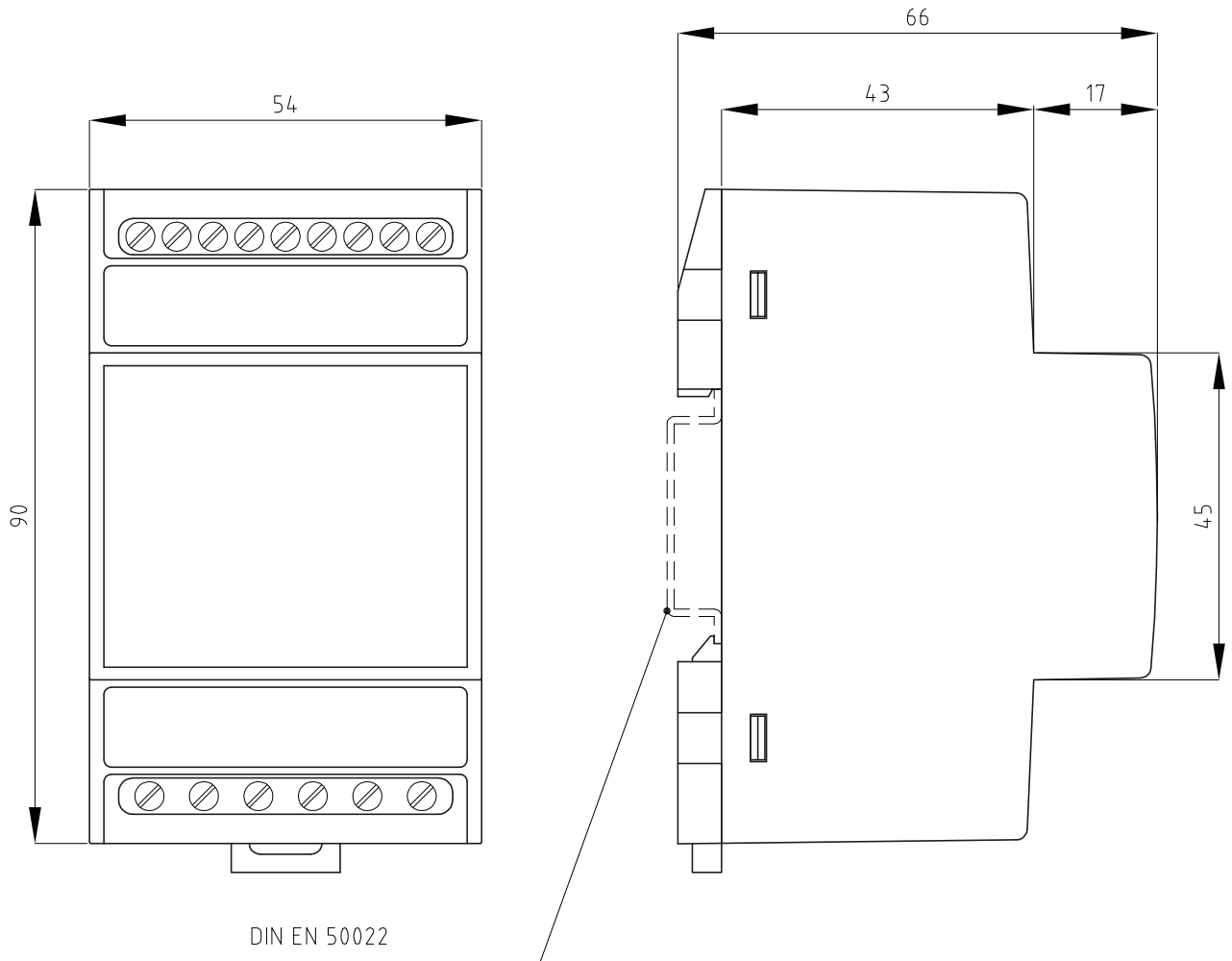
EDIZ.  
4

EDIZ.  
3

mod. UTDIN.DWG

EDIZ.  
2

EDIZ.  
1



DIS.

DIMENSIONI D'INGOMBRO PER:  
OVERALL DIMENSIONS FOR:

SCALA

1:1

EDIZ.

DATA

Q52

DOC.N.

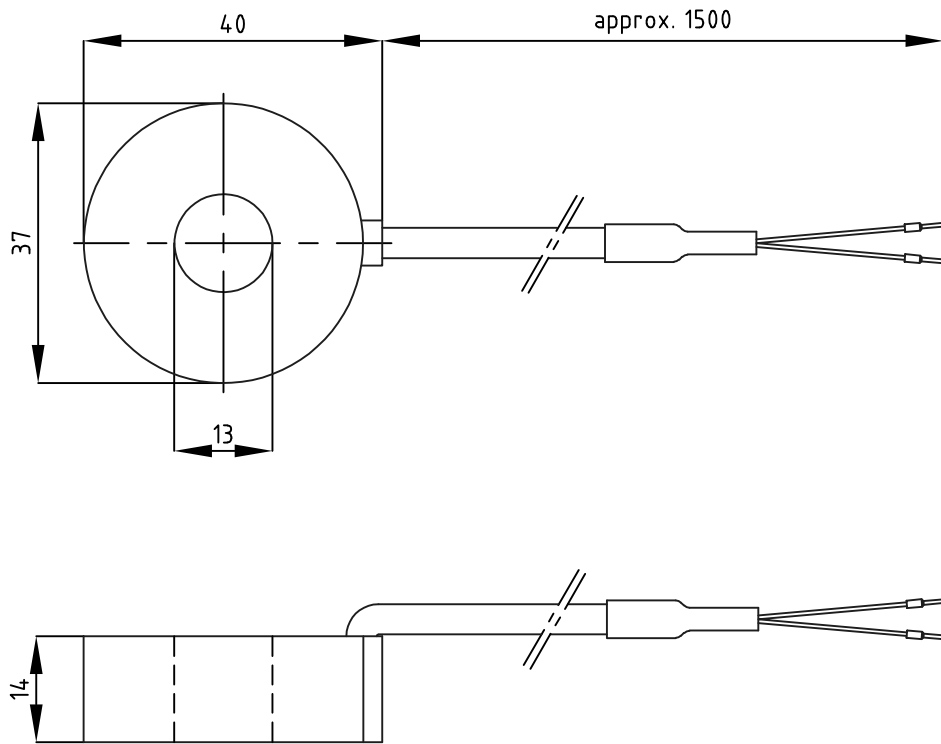
0 12/09/11

DINI0350.0.DWG



EDIZ.  
4

EDIZ.  
3



mod. UTDIN. DNG

EDIZ.  
2

10/01/13 - LUNGHEZZA CAVO ERA 1 mt  
 10/01/13 - CABLE LENGTH WAS 1 mt

COD.: 4TAT113063

EDIZ.  
1

EDIZ. 0  
 DATA 05/11/12

DIMENSIONI D'INGOMBRO PER:  
 OVERALL DIMENSIONS FOR:  
 TA MONO x Q52

SCALA  
 1:1

DOC.N.  
 UTDINI0368.1