



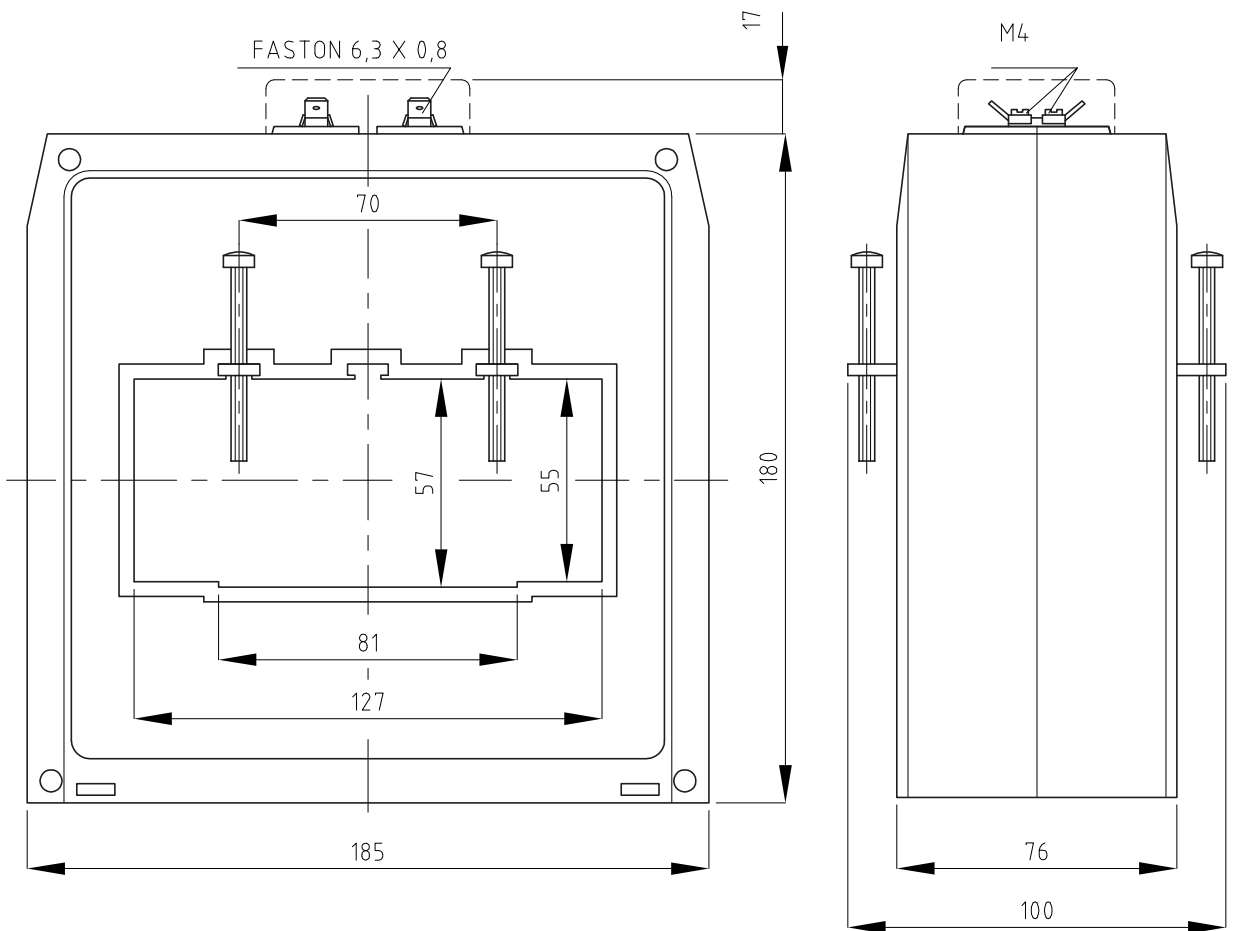
Viale Europa, 12 - 20093 Cologno Monzese (MILANO) ITALY

Tel. 02-27302828 - Fax 02-25391518 - www.frer.it - frersale@frer.it - frerexport@frer.it

EDIZ.  
4

EDIZ.  
3

mod.UTDINI.DWG



EDIZ.  
2

EDIZ.  
1

DIS.

DIMENSIONI D'INGOMBRO PER:  
OVERALL DIMENSIONS FOR:

SCALA

EDIZ.  
0

DATA  
21.11.90

TRASFORMATORE AMPEROMETRICO TAT127  
CURRENT TRANSFORMER TAT127

DOC.N.

UTDINI0156.0.DWG