



**EAC**  
**Kz - Kazakhstan**

**DATI TECNICI - Technical data**

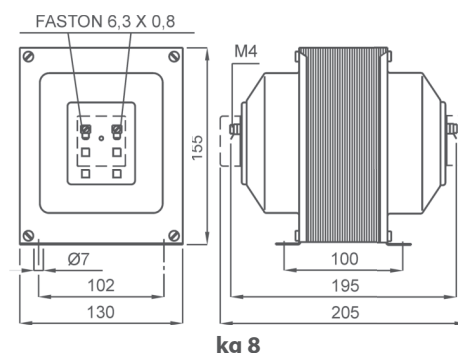
materiale custodia	case material	metallica / metal
frequenza funzionamento	operating frequency	50÷60 Hz
tensione di riferimento per l'isolamento	insulation reference voltage	0,72 kV (* 1,2kV)
tensione di prova	test voltage	3 kV (* 6kV) x 1'50 Hz
isolamento	insulation	classe E
grado di protezione	protection degree	IP 00
grado di protezione con coprimorsetti	protection degree with terminal covers	IP 20
fattore di tensione	rated voltage factor	1,9 continuativo / continuous
potenza termica	thermal power	6 volte prestazione nominale 6 times of rated burden
temperatura di funzionamento	operating temperature	-25 +50 °C
temperatura di magazzino	storage temperature	-40 +80 °C
costruzione a norme	manufactured according to	IEC/EN 61869-1 IEC/EN 61869-3

**TIPO - Type**

**DIMENSIONI - Dimensions**

Rapporto Ratio	Codice - Code			
	VA	Cl. 3P	VA	Cl. 6P
100/100V	200	TTV100100KCO	300	TTV100100LCO
110/100V	200	TTV100110KCO	300	TTV100110LCO
115/100V	200	TTV100115KCO	300	TTV100115LCO
220/100V	200	TTV100220KCO	300	TTV100220LCO
230/100V	200	TTV100230KCO	300	TTV100230LCO
380/100V	200	TTV100380KCO	300	TTV100380LCO
400/100V	200	TTV100400KCO	300	TTV100400LCO
440/100V	200	TTV100440KCO	300	TTV100440LCO
500/100V	200	TTV100500KCO	300	TTV100500LCO
600/100V	200	TTV100600KCO	300	TTV100600LCO
*800/100V	200	TTV100800KCO	300	TTV100800LCO
*1000/100V	200	TTV1001K0KCO	300	TTV1001K0LCO

Rapporto Ratio	Codice - Code			
	VA	Cl. 3P	VA	Cl. 6P
100:√3/100:√3 V	100	TTV100100TCO	150	TTV100100SCO
110:√3/100:√3 V	100	TTV100110TCO	150	TTV100110SCO
115:√3/100:√3 V	100	TTV100115TCO	150	TTV100115SCO
220:√3/100:√3 V	100	TTV100220TCO	150	TTV100220SCO
230:√3/100:√3 V	100	TTV100230TCO	150	TTV100230SCO
380:√3/100:√3 V	100	TTV100380TCO	150	TTV100380SCO
400:√3/100:√3 V	100	TTV100400TCO	150	TTV100400SCO
440:√3/100:√3 V	100	TTV100440TCO	150	TTV100440SCO
500:√3/100:√3 V	100	TTV100500TCO	150	TTV100500SCO
600:√3/100:√3 V	100	TTV100600TCO	150	TTV100600SCO
*800:√3/100:√3 V	100	TTV100800TCO	150	TTV100800SCO
*1000:√3/100:√3 V	100	TTV1001K0TCO	150	TTV1001K0SCO



Segnatura morsetti primario e secondario  
Primary and secondary connections marking

Sono disponibili trasformatori con secondario **110V** e **110:√3V** e pari prestazioni, i codici di ordinazione sono come in tabella ma con ultimo carattere 1.

Secondary voltage at **110V** and **110:√3V** are also available. The burdens are the same as per the above table. The ordering codes are the same as those in the above table but the last figure shall be 1 instead of 0.

**Esempio / Example**

TTV.....CO (secondario/secondary 100V) TTV.....C1 (secondario/secondary 110V)

**NOTE - Note**

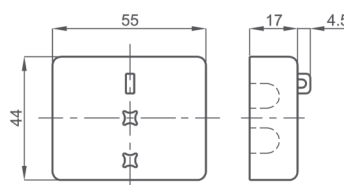
ACCESSORI IN DOTAZIONE  
Serrafilo con faston 6,3x0,8mm per primario e secondario

SUPPLIED ACCESSORIES  
clamping terminals with faston 6,3x0,8mm for primary and secondary

**OPZIONI - OPTIONS**

Coppia coprimorsetti  
Terminals cover (2 pieces) cod. **95BMCTV**

Coppia coprimorsetti sigillabile  
Sealable terminals cover (2 pieces) cod. **95BMCTVS**



E' possibile realizzare trasformatori con rapporti differenti rispetto a quelli indicati  
Different transformers ratios, available on request