



EAC



UKRMETR TEST STANDARD

Kz - Kazakhstan

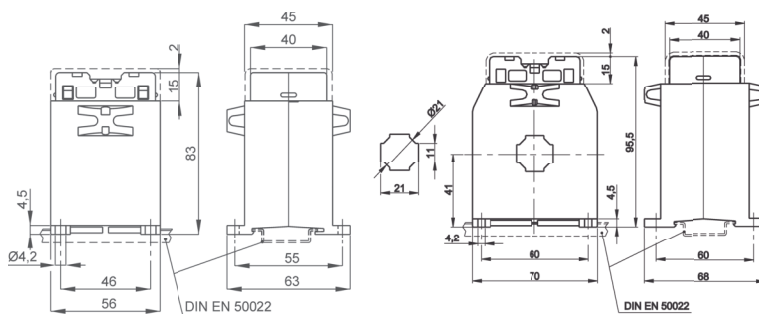
DATI TECNICI - Technical data

custodia in materiale termoplastico autoestinguente	self extinguishing thermoplastic material	UL94-V0
frequenza funzionamento	operating frequency	50÷60 Hz
tensione di riferimento per l'isolamento	insulation reference voltage	0,72 kV
tensione di prova	test voltage	3 kV x 1'50 Hz
isolamento	insulation	classe E
corrente secondaria	secondary current	1 A
prestazioni	burdens	2 VA
classe di precisione	accuracy class	3%
grado di protezione	protection degree	IP 20
corrente termica di breve durata nominale (I th)	rated short-time thermal current (I th)	40 In
corrente dinamica nominale (I dyn)	rated dynamic current (I dyn)	2,5 x I th
fattore di sicurezza	safety factor	N ≤ 5
temperatura di funzionamento	operating temperature	-25 +50 °C
temperatura di magazzino	storage temperature	-40 +80 °C
costruzione a norme	manufactured according to	IEC/EN 61869-1 IEC/EN 61869-2
terminali secondari integrati	integrated secondary terminals	6mm ²

TIPO - Type

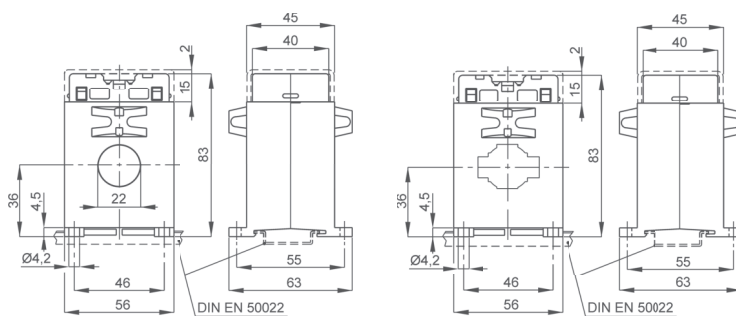
DIMENSIONI - Dimensions

Corrente primaria Primary current	Avviamento Starting	Saturazione Saturation	Codice - Code
1÷25A da precisare to be specified	Normale - Normal	3,5÷4,5 In	TAC005XXXD01
	Pesante - Heavy	1,3÷2,5 In	TAC005XXXF01
30÷80A da precisare to be specified	Normale - Normal	3,5÷4,5 In	TAC021XXXD01
	Pesante - Heavy	1,3÷2,5 In	TAC022XXXF01
100÷150A da precisare to be specified	Normale - Normal	3,5÷4,5 In	TAC022XXXD01
	Pesante - Heavy	1,3÷2,5 In	TAC032XXXF01
150÷500A da precisare to be specified	Normale - Normal	3,5÷4,5 In	TAC032XXXD01
	Pesante - Heavy	1,3÷2,5 In	TAC032XXXF01

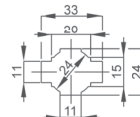


TAC005... kg 0,30 ...0,40

TAC021... kg 0,50 ...0,70

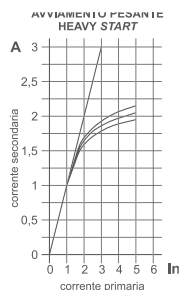
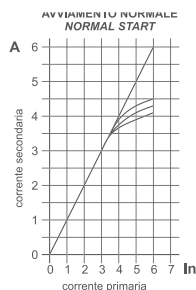


TAC022... kg 0,25 ...0,30



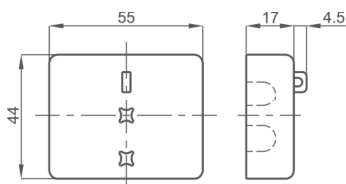
TAC032... kg 0,25 ...0,30

NOTE - Note



ACCESSORI IN DOTAZIONE
- sistema fissaggio barre

SUPPLIED ACCESSORIES
- busbar fixing system



OPZIONE - Coprimorsetti cod. 9SBMCTA
OPTION - Terminals cover cod. 9SBMCTA



Siglatura morsetti primario e secondario
Primary and secondary connections marking