



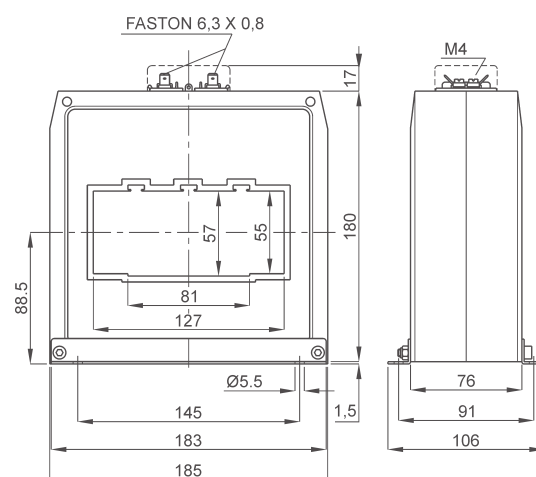
DATI TECNICI - Technical data

custodia in materiale termoplastico autoestinguente	<i>self extinguishing thermoplastic material</i>	UL94-V0
frequenza funzionamento	<i>operating frequency</i>	50÷60 Hz
tensione di riferimento per l'isolamento	<i>insulation reference voltage</i>	0,6 kV
tensione di prova	<i>test voltage</i>	3 kV x 1' 50 Hz
isolamento	<i>insulation</i>	classe H
grado di protezione	<i>protection degree</i>	IP 00
grado di protezione con coprimorsetti	<i>protection degree with terminal covers</i>	IP 20
sovracorrente permanente	<i>continuous overcurrent</i>	1,2 In
corrente termica di breve durata nominale (I th)	<i>rated short-time thermal current (I th)</i>	80 In
corrente dinamica nominale (I dyn)	<i>rated dynamic current (I dyn)</i>	2,5 x I th
fattore di sicurezza	<i>safety factor</i>	N ≤ 5
massima potenza dissipata (portata max)	<i>max power dissipation (max range value)</i>	≤ 37W
temperatura di funzionamento	<i>operating temperature</i>	-25 +50 °C
temperatura di magazzino	<i>storage temperature</i>	-40 +80 °C
componente riconosciuto UL	<i>UL recognised component</i>	File: E490484
norme di sicurezza	<i>safety standards</i>	UL508
		CSA C22.2.NO.14-13
		IEC/EN 61869-1
		IEC/EN 61869-2
costruzione a norme	<i>manufactured according to</i>	

TIPO - Type

DIMENSIONI - Dimensions

Rapporto Ratio	Cl. 0,5	Codice - Code
	VA	
1500/5A	25	TAT1271K5X05UL
2000/5A	35	TAT1272K0X05UL
2500/5A	40	TAT1272K5X05UL
3000/5A	50	TAT1273K0X05UL
4000/5A	70	TAT1274K0X05UL
5000/5A	90	TAT1275K0X05UL



kg 2,5 ...3,3



Siglatura morsetti primario e secondario  
Primary and secondary connections marking

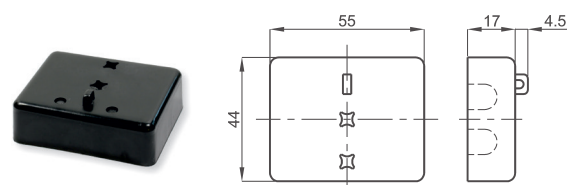
NOTE - Note

ACCESSORI IN DOTAZIONE

- Coprimorsetti
- 2 staffe per fissaggio a parete
- Serrafilo con faston 6,3x0,8mm per secondario e corto circuito

SUPPLIED ACCESSORIES

- Terminals cover
- 2 wall fixing bracket
- Clamping terminals with faston 6,3x0,8mm for secondary and short-circuit



Coprimorsetti cod. 9SBMCTAUL  
Terminals cover cod. 9SBMCTAUL



DATI TECNICI - Technical data

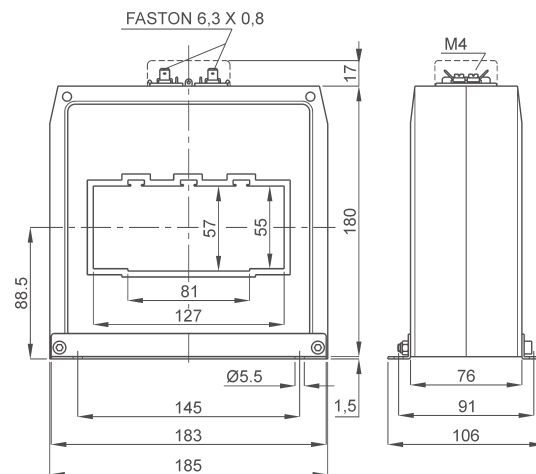
custodia in materiale termoplastico autoestinguente	<i>self extinguishing thermoplastic material</i>	UL94-V0
frequenza funzionamento	<i>operating frequency</i>	50÷60 Hz
tensione di riferimento per l'isolamento	<i>insulation reference voltage</i>	0,6 kV
tensione di prova	<i>test voltage</i>	3 kV x 1' 50 Hz
isolamento	<i>insulation</i>	classe H
grado di protezione	<i>protection degree</i>	IP 20
sovracorrente permanente	<i>continuous overcurrent</i>	1,2 In
corrente termica di breve durata nominale (I th)	<i>rated short-time thermal current (I th)</i>	80 In
corrente dinamica nominale (I dyn)	<i>rated dynamic current (I dyn)</i>	2.5 x I th
massima potenza dissipata (portata max)	<i>max power dissipation (max range value)</i>	≤ 36W
temperatura di funzionamento	<i>operating temperature</i>	-25 +50 °C
temperatura di magazzino	<i>storage temperature</i>	-40 +80 °C
componente riconosciuto UL	<i>UL recognised component</i>	File: E490484
norme di sicurezza	<i>safety standards</i>	UL508
costruzione a norme	<i>manufactured according to</i>	CSA C22.2.NO.14-13 IEC/EN 61869-1 IEC/EN 61869-2

TIPO - Type

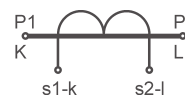
DIMENSIONI - Dimensions

Rapporto Ratio	Cl. 5P10	Codice - Code
	VA	
1500/5A	13	TAT1271K5L05UL
2000/5A	16	TAT1272K0L05UL
2500/5A	20	TAT1272K5L05UL
3000/5A	24	TAT1273K0L05UL
4000/5A	30	TAT1274K0L05UL

Rapporto Ratio	Cl. 5P5	Codice - Code
	VA	
5000/5A	10	TAT1275K0K05UL



kg 2,5 ...3,3



Segnatura morsetti primario e secondario  
Primary and secondary connections marking

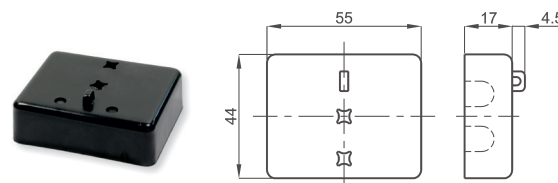
NOTE - Note

ACCESSORI IN DOTAZIONE

- Coprimorsetti
- 2 staffe per fissaggio a parete
- Serrafilò con faston 6,3x0,8mm per secondario e corto circuito

SUPPLIED ACCESSORIES

- Terminals cover
- 2 wall fixing bracket
- Clamping terminals with faston 6,3x0,8mm for secondary and short-circuit



Coprimorsetti cod. 9SBMCTAUL  
Terminals cover cod. 9SBMCTAUL



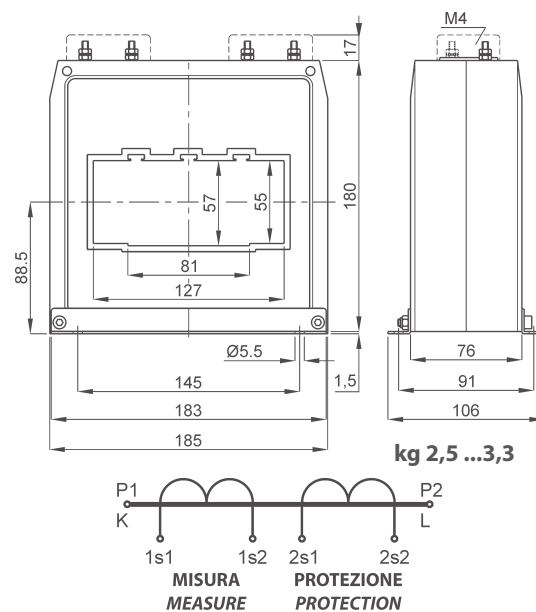
DATI TECNICI - Technical data

custodia in materiale termoplastico autoestinguente	self extinguishing thermoplastic material	UL94-V0
frequenza funzionamento	operating frequency	50÷60 Hz
tensione di riferimento per l'isolamento	insulation reference voltage	0,6 kV
tensione di prova	test voltage	3 kV x 1"50 Hz
isolamento	insulation	classe H
grado di protezione	protection degree	IP 00
grado di protezione con coprimorsetti	protection degree with terminal covers	IP 20
sovracorrente permanente	continuous overcurrent	1,2 I <sub>n</sub>
corrente termica di breve durata nominale (I <sub>th</sub> )	rated short-time thermal current (I <sub>th</sub> )	80 I <sub>n</sub>
corrente dinamica nominale (I <sub>dyn</sub> )	rated dynamic current (I <sub>dyn</sub> )	2,5 x I <sub>th</sub>
fattore di sicurezza (misura)	safety factor (measure)	N ≤ 5
massima potenza dissipata (portata max)	max power dissipation (max range value)	≤ 70W
temperatura di funzionamento	operating temperature	-25 +50 °C
temperatura di magazzino	storage temperature	-40 +80 °C
componente riconosciuto UL	UL recognised component	File: E490484
norme di sicurezza	safety standards	UL508
		CSA C22.2.NO.14-13
costruzione a norme	manufactured according to	IEC/EN 61869-1
		IEC/EN 61869-2

TIPO - Type

DIMENSIONI - Dimensions

Rapporto Ratio	Cl. 0,5	Cl. 5P10	Codice - Code
	VA	VA	
1500/5-5A	7	5	TAT1271K5L55UL
2000/5-5A	9	6	TAT1272K0L55UL
2500/5-5A	11	7	TAT1272K5L55UL
3000/5-5A	13	8	TAT1273K0L55UL
4000/5-5A	15	10	TAT1274K0L55UL



kg 2,5 ...3,3

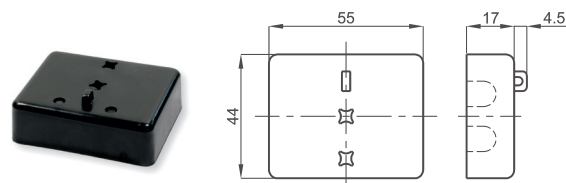
cortocircuitare i morsetti del secondario se non utilizzato  
It is required to short-circuit the secondary terminals if not used

Siglatura morsetti primario e secondario  
Primary and secondary connections marking

NOTE - Note

ACCESSORI IN DOTAZIONE  
- 2 Coprimorsetti + 2 viti M4x20  
- 2 staffe per fissaggio a parete

SUPPLIED ACCESSORIES  
- Terminals cover + 2 screws M4x20  
- 2 wall fixing bracket



Coprimorsetti cod. 9SBMCTAUL  
Terminals cover cod. 9SBMCTAUL