



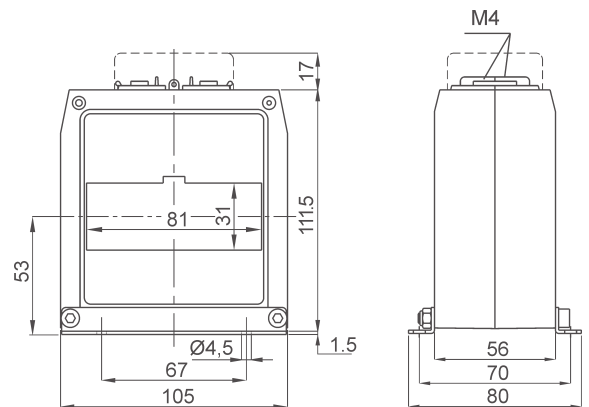
DATI TECNICI - Technical data

custodia in materiale termoplastico autoestinguente	<i>self extinguishing thermoplastic material</i>	UL94-V0
frequenza funzionamento	<i>operating frequency</i>	50÷60 Hz
tensione di riferimento per l'isolamento	<i>insulation reference voltage</i>	0,6 kV
tensione di prova	<i>test voltage</i>	3 kV x 1'50 Hz
isolamento	<i>insulation</i>	classe H
grado di protezione	<i>protection degree</i>	IP 00
grado di protezione con coprimorsetti	<i>protection degree with terminal covers</i>	IP 20
sovracorrente permanente	<i>continuous overcurrent</i>	1,2 In
corrente termica di breve durata nominale (I th)	<i>rated short-time thermal current (I th)</i>	60 In
corrente dinamica nominale (I dyn)	<i>rated dynamic current (I dyn)</i>	2,5 x I th
fattore di sicurezza	<i>safety factor</i>	N ≤ 5
massima potenza dissipata (portata max)	<i>max power dissipation (max range value)</i>	≤ 25W
temperatura di funzionamento	<i>operating temperature</i>	-25 +50 °C
temperatura di magazzino	<i>storage temperature</i>	-40 +80 °C
componente riconosciuto UL	<i>UL recognised component</i>	File: E490484
norme di sicurezza	<i>safety standards</i>	UL508
costruzione a norme	<i>manufactured according to</i>	CSA C22.2.NO.14-13 IEC/EN 61869-1 IEC/EN 61869-2

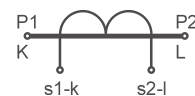
TIPO - Type

DIMENSIONI - Dimensions

Rapporto Ratio	Cl. 0,5	Codice - Code
	VA	
300/5A	1	<b>TAT081300X05UL</b>
400/5A	3	<b>TAT081400X05UL</b>
500/5A	5	<b>TAT081500X05UL</b>
600/5A	5	<b>TAT081600X05UL</b>
800/5A	8	<b>TAT081800X05UL</b>
1000/5A	13	<b>TAT0811K0X05UL</b>
1200/5A	16	<b>TAT0811K2X05UL</b>
1500/5A	20	<b>TAT0811K5X05UL</b>
2000/5A	25	<b>TAT0812K0X05UL</b>
2500/5A	30	<b>TAT0812K5X05UL</b>



kg 0,55 ...0,75



Siglatura morsetti primario e secondario  
Primary and secondary connections marking

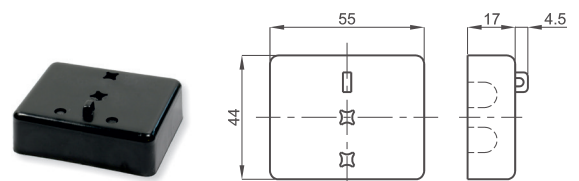
NOTE - Note

ACCESSORI IN DOTAZIONE

- Coprimorsetti
- 2 staffe per fissaggio a parete
- Serrafilo con faston 6,3x0,8mm per secondario e corto circuito

SUPPLIED ACCESSORIES

- Terminals cover
- 2 wall fixing bracket
- Clamping terminals with faston 6,3x0,8mm for secondary and short-circuit



Coprimorsetti cod. **9SBMCTAUL**  
Terminals cover cod. **9SBMCTAUL**