



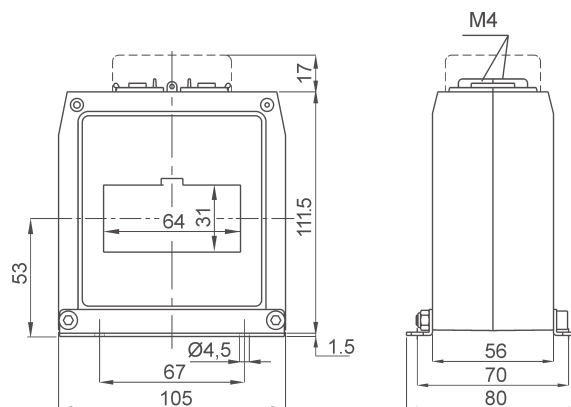
DATI TECNICI - Technical data

custodia in materiale termoplastico autoestinguente	self extinguishing thermoplastic material	UL94-V0
frequenza funzionamento	operating frequency	50÷60 Hz
tensione di riferimento per l'isolamento	insulation reference voltage	0,6 kV
tensione di prova	test voltage	3 kV x 1'50 Hz
isolamento	insulation	classe H
grado di protezione	protection degree	IP 00
grado di protezione con coprimorsetti	protection degree with terminal covers	IP 20
sovracorrente permanente	continuous overcurrent	1,2 In
corrente termica di breve durata nominale (I th)	rated short-time thermal current (I th)	60 In
corrente dinamica nominale (I dyn)	rated dynamic current (I dyn)	2,5 x I th
massima potenza dissipata (portata max)	max power dissipation (max range value)	≤ 16W
temperatura di funzionamento	operating temperature	-25 +50 °C
temperatura di magazzino	storage temperature	-40 +80 °C
componente riconosciuto UL	UL recognised component	File: E490484
norme di sicurezza	safety standards	UL508
		CSA C22.2.NO.14-13
		IEC/EN 61869-1
		IEC/EN 61869-2
costruzione a norme	manufactured according to	

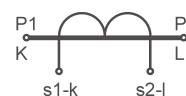
TIPO - Type

DIMENSIONI - Dimensions

Rapporto Ratio	Cl. 5P10	Codice - Code
	VA	
800/5A	2.5	TAT063800L05UL
1000/5A	3	TAT0631K0L05UL
1200/5A	3	TAT0631K2L05UL



kg 0,55 ...0,75



Segnatura morsetti primario e secondario
Primary and secondary connections marking

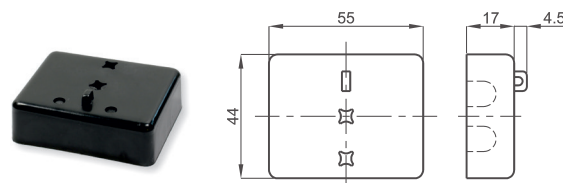
NOTE - Note

ACCESSORI IN DOTAZIONE

- Coprimorsetti
- 2 staffe per fissaggio a parete
- Serrafilo con faston 6,3x0,8mm per secondario e corto circuito

SUPPLIED ACCESSORIES

- Terminals cover
- 2 wall fixing bracket
- Clamping terminals with faston 6,3x0,8mm for secondary and short-circuit



Coprimorsetti cod. 9SBMCTAUL
Terminals cover cod. 9SBMCTAUL