



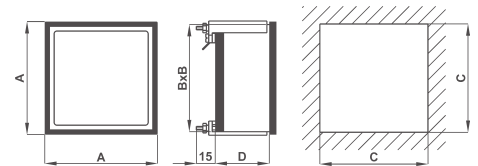
DATI TECNICI - Technical data

frequenza di funzionamento	operating frequency	45÷65 Hz
sovraccarico permanente	continuous overload	1,2 Un
sovraccarico istantaneo	instantaneous overload	2 Un
precisione indicatore	measurement accuracy	1,5%
precisione intervento	set-point accuracy	1%
allarme	alarm	elettronico/static-electronic
segnalazione allarme	alarm indication	LED
ritardo di intervento	action relay	0,1÷20 sec.
portata relè (resistivo)	relay contact rating	5A - 220V
impostazione allarmi	set-point setting	frontale / on front
visualizzazione set-point	set-point indication by	32 LED
categoria di sovratensione	overvoltage category	CAT III 300V, CAT II 600V P.D. 2
temperatura di funzionamento	operating temperature	-10 +50 °C
temperatura di magazzino	storage temperature	-30 +70 °C
connessioni	connections	faston 6,3x0,8 mm
grado di protezione custodia	protection for housing	IP52
grado di protezione morsetti	protection for terminals	IPO0
costruzione a norme	manufactured according to	CEI-DIN-VDE-IEC

CODICI DI ORDINAZIONE - Ordering codes

DIMENSIONI - Dimensions

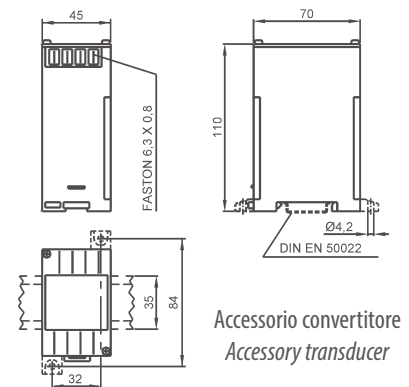
LINEA C.A. Neutro isolato A.C. SYSTEM with isolated Neutral	X96MIC	---	X	---	---
Scala - Scale:	5MΩ	5M0			
Tensione - Voltage:	100÷400V		CQ		
	440÷690V*		QS		
Alimentazione - Aux. supply voltage:	115-230Vac, ±10%, 47÷63Hz, 3VA		S		
	20÷60Vac/dc, 5VA/W		L		
	80÷260Vac/dc, 5VA/W		H		



Code	A	B	C	D	kg
X96	96	91	92	46	0,600

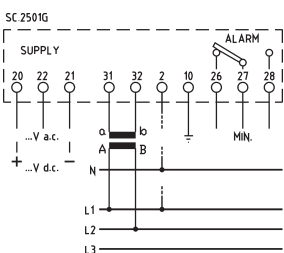
* con accessorio convertitore / with accessory transducer

LINEA IN C.C. - D.C. SYSTEM	X96MCC	---	X	---	---
Scala/Tensione - Scale/Voltage:	1MΩ - 24V	1M0 X 24			
	1MΩ - 48V	1M0 X 48			
	5MΩ - 110V	5M0 X C1			
	5MΩ - 220V	5M0 X D2			
Alimentazione - Aux. supply voltage:	115-230Vac, ±10%, 47÷63Hz, 3VA		S		
	20÷60Vac/dc, 5VA/W		L		
	80÷260Vac/dc, 5VA/W		H		



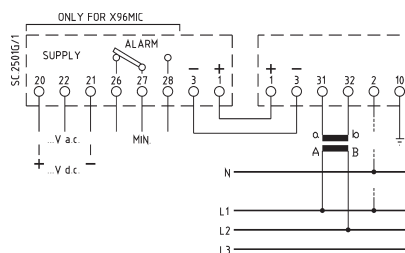
Accessorio convertitore
Accessory transducer

SCHEMI DI INSERIZIONE - Wiring diagrams



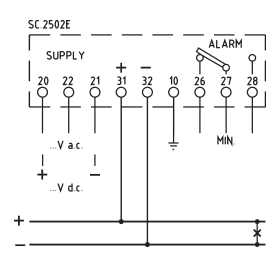
X96MIC...CQ

per linee 100...415V - 100...415V lines



X96MIC...QS

per linee 440...690V - 440...690V lines



X96MCC



DATI TECNICI - Technical data



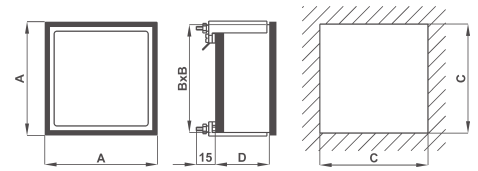
frequenza di funzionamento	operating frequency	45÷65 Hz
sovraccarico permanente	continuous overload	1,2 Un
sovraccarico istantaneo	instantaneous overload	2 Un
precisione indicatore	measurment accuracy	1,5%
categoria di sovratensione	overvoltage category	CAT III 300V, CAT II 600V P.D. 2
temperatura di funzionamento	operating temperature	-10 +50 °C
temperatura di magazzino	storage temperature	-30 +70 °C
connessioni	connection	faston 6,3x0,8 mm
grado di protezione custodia	protection for housing	IP52
grado di protezione morsetti	protection for terminals	IP00
costruzione a norme	manufactured according to	CEI-DIN-VDE-IEC

CODICI DI ORDINAZIONE - Ordering codes

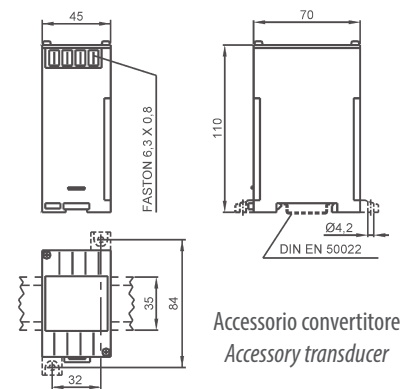
DIMENSIONI - Dimensions

LINEA C.A. Neutro isolato - A.C. SYSTEM with isolated Neutral		F__	MIC	---
Dimensioni - Dimension:	72x72mm	F 72		
	96x96mm	F 96		
	144x144mm	F 14		
Scala/Tensione - Scale/Voltage:	5MΩ - 100÷690V			5M0XCS

LINEA IN C.C. - D.C. SYSTEM		F__	MCC	__X__
Dimensioni - Dimension:	72x72mm	F 72		
	96x96mm	F 96		
	144x144mm	F 14		
Scala/Tensione - Scale/Voltage:	1MΩ - 24V			1M0 X 24
	1MΩ - 48V			1M0 X 48
	5MΩ - 110V			5M0 X C1
	5MΩ - 220V			5M0 X D2



Code	A	B	C	D	kg
F72	72	67	68	46	0.200
F96	96	91	92	46	0.250
F14	144	137	138	46	0.500



Accessorio convertitore
Accessory transducer

SCHEMI DI INSERIZIONE - Wiring diagrams

