



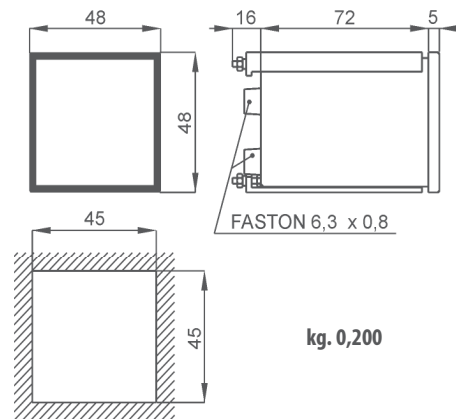
DATI TECNICI - Technical data

impostazione corrente	current setting range	30mA...30A in 3 campi / ranges
precisione corrente	current accuracy	+0/- 20% dal/to 20% al/to 100% f.s.
impostazione tempo	delay setting range	0,1...5 sec in 2 campi / ranges
precisione ritardo	delay accuracy	±10% del valore impostato/of the set value
frequenza di lavoro	operating frequency	47...63Hz
filtro terza armonica	third harmonic filter	attenuazione / attenuation 88% @ 150Hz
caratteristica di intervento	operation characteristic	tipo / type A
test collegamento toroide	toroid connection test	continuo / continuous
contatto di intervento	trip contact	1 in scambio / SPDT, 5A 250Vac (X48...X10...)
		1 in scambio / SPDT, +1N.O. SPST, 5A 250Vac (X48...X20...)
tipo intervento	action type	N.E. - N.D. selezionabile/selectable
temperatura di funzionamento	operating temperature	0...+50°C, U.R. / R.H. <90% n.c.
temperatura di magazzino	storage temperature	-20...+70°C
isolamento	insulation	2kV 50Hz, 1 min.
connessioni	connections	faston 6,3 x 0,8 mm
custodia in materiale	self extinguishing	
termoplastico autoestinguente	thermoplastic material	
grado di protezione custodia	protection for housing	UL 94-V0
grado di protezione morsetti	protection for terminals	IP40
costruzione a norme	according to	IP20
		IEC 60947-2 Allegato / Annex M

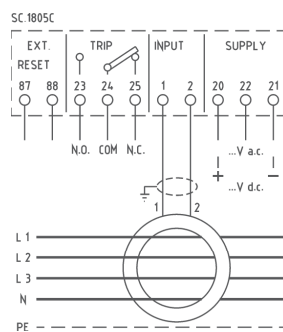
CODICI DI ORDINAZIONE - Ordering codes

DIMENSIONI - Dimensions

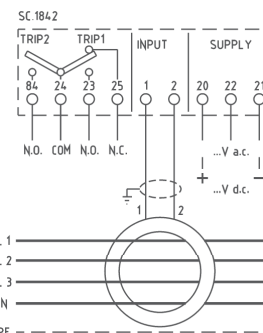
Tipo - Type	Alimentazione - Aux. supply voltage	Codice - Code
Trip e/and External Reset	115-230Vac (±10%, 47÷63Hz, 3VA)	X48DSX025X10S
	20÷60Vac/dc (4VA/2W)	X48DSX025X10L
	80÷260Vac/dc (6VA/2W)	X48DSX025X10H
Trip1 + Trip2 senza/without External Reset	115-230Vac (±10%, 47÷63Hz, 3VA)	X48DSX025X20S
	20÷60Vac/dc (4VA/2W)	X48DSX025X20L
	80÷260Vac/dc (6VA/2W)	X48DSX025X20H



SCHEMI DI INSERIONE - Wiring diagrams



X48DSX025X10...



X48DSX025X20...

Vedere pagina n° 3.24 per la scelta dei trasformatori da abbinare

See at page 3.24 to choose your transformer

