

# TDC.../ TDA...

## TRASFORMATORI PER RELE' DIFFERENZIALI DI TERRA TRANSFORMER FOR EARTH LEAKAGE RELAYS

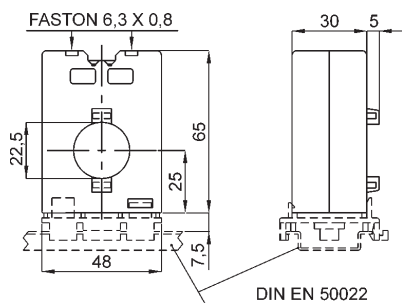


Fig. 1: TDC022

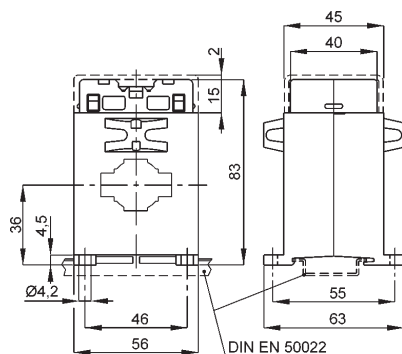


Fig. 2: TDC032

### DATI TECNICI

custodia in materiale  
termoplastico autoestinguente  
frequenza di funzionamento  
isolamento  
grado di protezione  
sovraccarico permanente  
sovraccarico termico  
temperatura di funzionamento  
temperatura di magazzino  
connessioni

### TECHNICAL DATA

self extinguishing  
thermoplastic material  
operating frequency  
insulation  
protection degree  
continuous overload  
thermal overload  
operating temperature  
storage temperature  
connections

UL 94-V0  
47...63Hz  
2,5kV 50Hz, 1 min.  
IP20  
1000A  
40kA (1 sec.)  
0...+50°C, U.R. / R.H. <90% n.c.  
-20...+70°C  
a vite / screw, max 1,6 mmq / sqmm

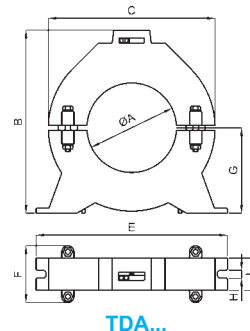
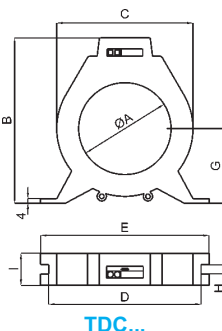
CODICE	NUCLEO	A (mm)	B (mm)	C (mm)	D (mm)	E (mm)	F (mm)	G (mm)	H (mm)	I (mm)	kg	
TDC022	CHIUSO	Dimensioni: vedi fig. 1 / dimensions: see fig. 1									0,2	
TDC032		Dimensioni: vedi fig. 2 / dimensions: see fig. 2									0,3	
TDC035		35	93	73	92	100		40	6	28	0,2	
TDC060		60	122	98	116	125		55	6	28	0,2	
TDC080		80	142	118	136	146		65	6	28	0,4	
TDC110		110	168	148	166	178		78	6	28	0,5	
TDC160		160	275	255	265	275		130	8,5	45	1,2	
TDC210		210	325	305	310	325		155	8,5	45	2,4	
TDA110		APERTO	110	225	205	220	235	70	105	6,5	40	1,3
TDA160			160	275	255	265	275	75	130	8,5	45	1,3
TDA210	210		325	305	310	325	75	155	8,5	45	2,4	

### NOTA:

I trasformatori toroidali serie TD devono essere installati in modo da essere attraversati da tutti i conduttori attivi di un sistema monofase o trifase (fasi e neutro se disponibile); il conduttore di protezione (PE) deve passare esternamente al toroide. Il collegamento al relè differenziale deve essere il più corto possibile, realizzato preferibilmente con cavo schermato (lo schermo deve essere collegato a terra ad una sola estremità) e tenuto separato da eventuali cavi di potenza.

### NOTE:

The series TD toroidal transformers must be installed with all the active conductors of a single or three-phase system (phases and neutral if distributed) passing inside the core; the protection conductor (PE) must pass outside the core. The connection with the earth leakage relay must be as short as possible, carried out preferably with shielded cable (the shield must be connected to earth at one end only) and kept far away from other power cables.



### DATI PER L'ORDINAZIONE

- codice
- opzioni (vedi pag. 3.3)

### ORDERING INFORMATION

- code
- options (see page 3.3)



Accessorio per fissaggio alla guida DIN fornito a corredo per:  
TDC035 - TDC060 - TDC080 - TDC110

Rail DIN fixing accessory supplied with:  
TDC035 - TDC060 - TDC080 - TDC110